

RJK

AUFBAU UND TEST
EINES PROTOTYPEN
FÜR
DIE ZENTRALE JETKAMMER
DES DETEKTORS H1

Experimentalphysikalische Diplomarbeit

vorgelegt von

GEORG WESTERKAMP

II. Institut für Experimentalphysik

Universität Hamburg

1. November 1988

Inhaltsverzeichnis

Einleitung	3
Inhalt dieser Arbeit	4
1 Rahmenprojekt und Ziele der Arbeit	5
1.1 Das Forschungsprojekt HERA	5
1.2 Der Detektor H1	7
1.3 Die zentrale Jetkammer von H1	10
1.4 Zielsetzung der Arbeit	14
2 Funktionsweise von Driftkammern	16
2.1 Prinzipielle Funktion	16
2.1.1 Primärionisation	17
2.1.2 Bewegung der Elektronen im elektrischen Feld	21
2.1.3 Gasverstärkung	24
2.2 Ortsauflösung	27
2.3 Bestimmung des Energieverlustes	29
3 Der Prototyp	31
3.1 Aufbau der Kammer	33
3.1.1 Mechanik	33
3.1.2 Elektrischer Aufbau	43
3.2 Erfahrungen beim Zusammenbau	49
4 Rechnungen zur Feldhomogenität	53
4.1 Ziele und Methoden	53
4.1.1 Problematik und Lösungsansätze	53
4.1.2 Das Feldrechnungsprogramm	54
4.1.3 Festlegung der Drahtspannungen	56
4.2 Ergebnisse	58
5 Messungen und Ergebnisse	64
5.1 Vorbereitung der Messungen	64
5.1.1 Inbetriebnahme der Testkammer	64
5.1.2 Verwendete Teilchenquellen	65
5.1.3 Auslese	68
5.2 Bestimmung des Arbeitspunktes	68

<i>Inhaltsverzeichnis</i>	2
5.3 Einfluß von Druckschwankungen	69
5.4 Einfluß des Driftfeldes auf die Pulshöhe	69
5.5 Diskussion der Ergebnisse	70
Zusammenfassung	79
A Anhang	81
A.1 Drahtdurchhang	81
B Anhang	83
B.1 Koordinaten der Drähte	83
Literaturverzeichnis	86
Danksagung	88

Einleitung

Die Vorgänge in der Natur zu verstehen: Darauf zielte das Streben der Naturwissenschaftler seit jeher ab. Waren es im Altertum meist Götter, die man heranzog, um Erklärungen für (absonderliche) Phänomene zu liefern, so ging der Siegeszug der Wissenschaft in der Neuzeit einher mit einem immer besseren naturwissenschaftlichen Verständnis vom grundlegenden Aufbau der Welt. Einem Verständnis, daß alle physikalisch beobachtbaren Vorgänge auf ein Zusammenspiel von elementaren Grundbausteinen zurückführt und durch eine möglichst einfache Theorie beschrieben wird.

Indes, es zeigt sich: Verständnis ist kein absolutes Gut, stets gilt es, seine Theorie mit der Natur zu vergleichen, unvollkommene Beschreibungen zu verbessern und Experimente durchzuführen, um konkurrierende Theorien einordnen zu können.

So hat sich auf dem Gebiet der Elementarteilchenphysik das sogenannte Standardmodell herausgebildet. Es enthält sowohl eine Vereinheitlichung der Quantenelektrodynamik (QED) mit der Theorie der schwachen Wechselwirkung als auch die Quantenchromodynamik (QCD), die viele der bisher als elementar erachteten Teilchen auf eine Substruktur aus Quarks zurückführt. 1983 konnten die von der elektroschwachen Theorie vorhergesagten Kopplungsteilchen, die sogenannten W- und Z-Bosonen, nachgewiesen werden; die Phänomene der Starken Wechselwirkung werden qualitativ gut durch die QCD beschrieben.

Trotzdem läßt das Standardmodell noch eine Fülle offener Fragen. So sind über 20 freie Parameter nur experimentell zu bestimmen, es gibt unter anderem keine Erklärung für die Ordnung der Teilchen zu drei sehr ähnlichen Teilchenfamilien und für die Gleichheit der elektrischen Ladung des Protons mit der des Elektrons.

Die Vorschläge zur Lösung der bestehenden Probleme lassen sich grob in zwei Hauptrichtungen einteilen: Einerseits wird eine Substruktur von Leptonen und Quarks postuliert, andererseits schließt man auf die Existenz einer höheren, sogenannten Supersymmetrie.

Der Mangel an eindeutigen experimentellen Ergebnissen zugunsten der einen oder der anderen Richtung führte (u.a.) zur Entwicklung neuer, leistungsfähigerer Beschleuniger. Am Deutschen Elektronen Synchrotron (DESY) in Hamburg entsteht eine dieser Anlagen. Der in Bau befindliche Speicherring HERA soll ab 1990 Elektronen und Protonen auf Energien im Schwerpunktssystem von 314 GeV beschleunigen. Bei den mit solch hohen Energien verbundenen extrem kurzen Wellenlängen stößt das Elektron im wesentlichen mit den einzelnen Quarks des Protons zusammen. Man hofft daher auf ein genaues Bild vom Quarkaufbau des Protons. Die hohen Energiedichten lassen auch die Möglichkeit offen, heute noch nicht bekannte Teilchen zu erzeugen.

Für die Untersuchung der zu erwartenden, komplexen Ereignisse bei HERA haben sich über 500 Physiker aus 80 Instituten zu internationalen Kollaborationen zusammengeschlos-

sen. Sie arbeiten am Aufbau von zwei Großexperimenten mit den Namen H1 und ZEUS. Diese Detektoren setzen sich aus einer Vielzahl von Komponenten zusammen. Sie dienen im wesentlichen der Spurrekonstruktion, der Teilchenidentifikation und der Energie- und Impulsbestimmung.

Inhalt dieser Arbeit

Die vorliegende Arbeit stellt einen Beitrag zur Vorbereitung eines der beiden geplanten Experimente (H1) dar. Wie auch in anderen Detektoren werden Driftkammern benutzt, um die Bahnen geladener Teilchen dreidimensional rekonstruieren zu können und um den Teilchenimpuls aus der Krümmung der Spur in einem Magnetfeld zu bestimmen. Im H1 Experiment wird diese Aufgabe zum überwiegenden Teil von der zentralen zylindrischen Jetkammer (*central jet chamber, CJC*) wahrgenommen. In einer Driftkammer werden jeweils zwei Bahnkoordinaten eines geladenen Teilchens mit hoher Genauigkeit (ca. $150 \mu\text{m}$) bestimmt, indem die Driftzeit der vom Teilchen angestoßenen Elektronen zu einem Signaldraht gemessen wird.

Die hohen Anforderungen an die Orts- und Energieauflösung der HERA-Ereignisse bei gleichzeitig möglichst geringer Materiebelegung der CJC selbst führten zu einer Neuentwicklung, in deren Rahmen neben einem 1:1 Modell eines Teilmoduls der CJC auch der Bau eines kleineren, flexibleren Prototypen vorgesehen wurde. Diese kleinere Testkammer hat acht Signaldrähte von 1 m Länge und ist für eine Reihe von Messungen geplant. So sollen verschiedene Gasmischungen untersucht werden und man erhofft sich Aussagen über den Einfluß des Arbeitspunktes der Kammer auf deren Leistungsfähigkeit. Durch die Verwendung möglichst vieler der für die CJC entwickelten Fertigungstechniken ergab sich außerdem ein erster Test auf deren Funktionstüchtigkeit und Betriebssicherheit. Diese Arbeit beschreibt die Entwicklung und den Bau dieser Testkammer und gibt die ersten Ergebnisse von Messungen wieder; die Messungen wurden unterstützt durch Feldrechnungen und zielten einerseits darauf ab, die ordnungsgemäße Funktion des Prototypen aufzuzeigen, andererseits sollte der Einfluß des Arbeitspunktes auf die Energieauflösung und das Signal- zu Rauschverhältnis untersucht werden.

Das erste Kapitel gibt einen allgemeinen Überblick über das Rahmenprojekt dieser Arbeit: den HERA Speicherring und den H1-Detektor. Es versucht, die Motivation zum Bau des Prototypen und den Zusammenhang mit den offenen Fragestellungen um die CJC zu verdeutlichen. Kapitel zwei stellt eine Einführung in die Thematik der Driftkammern dar, es beschreibt deren prinzipielle Funktion und erklärt die wesentlichen Prozesse. Das dritte Kapitel widmet sich einer detaillierten Beschreibung der Testkammer. In Kapitel vier sollen die Feldrechnungen dargestellt werden. Das letzte Kapitel schließlich stellt die Messungen und Ergebnisse vor. Den Abschluß bildet eine Zusammenfassung.

Kapitel 1

Rahmenprojekt und Ziele der Arbeit

Die folgenden Abschnitte enthalten einen kurzen Überblick über das Rahmenprojekt dieser Arbeit. Es wird versucht, die Motivation zum Bau des Prototypen im Zusammenhang mit den noch offenen Fragestellungen zu verdeutlichen.

1.1 Das Forschungsprojekt HERA

Anfang 1984 wurde von der Bundesregierung der Bau der **Hadron-Elektron-Ring-Anlage** HERA im Grundsatz bewilligt, unter Beteiligung der Stadt Hamburg sowie einer Gruppe internationaler Institute soll ein Speicherringssystem gebaut werden. Ab 1990 sollen damit Elektronen bzw. Protonen auf Energien von 30 GeV bzw. 820 GeV beschleunigt werden, was einer Schwerpunktsenergie von 314 GeV entspricht. Damit wird ein neuer Energiebereich erschlossen.

Die hohen Impulse der Kollisionspartner entsprechen nach de-Broglie Wellenlängen, die wesentlich kürzer sind, als die Abmessungen des Protons; man hofft Strukturen bis zu einigen 10^{-18} cm untersuchen zu können ([1]).

HERA ist daher prädestiniert für eine exakte Bestimmung der Protonenstrukturfunktion. Nach heutigen Vorstellungen ist das Elektron ein punktförmiges, elementares Teilchen, während das Proton aus drei Quarks besteht ($u u d$), deren Zusammenhalt durch den Austausch von Gluonen beschrieben wird. Diese Bindungsenergien sind klein gemessen an den Energien der einfallenden Elektronen und Protonen, so daß man es mit einem quasi freien Elektron-Quark-Stoß zu tun hat, weshalb HERA auch als *electron-quark-collider* bezeichnet werden kann.

Nach dem Standardmodell ist die direkte Wechselwirkung zwischen Quarks und Elektronen rein elektroschwachen Ursprungs. Als Austauscheteilchen kommen damit nur Photonen (γ) oder die Feldquanten der schwachen Wechselwirkung (Z^0, W^+, W^-) in Frage. Je nach ausgetauschtem Teilchen unterscheidet man zwischen neutralen (*neutral current, NC*) und geladenen Strömen (*charged current, CC*). Abbildung 1.1 zeigt die betreffenden Feynman-Graphen niedrigster Ordnung.

Der Wirkungsquerschnitt für solche NC- oder CC-Ereignisse ist allerdings gering, die meisten Ereignisse werden sogenannte Photon-Gluon-Fusionen liefern. Dabei handelt es sich um die Kopplung eines vom Elektron emittierten Photons an ein von einem Quark emittiertes Gluon mit i.a. kleinen Impulsüberträgen. Abb. 1.2 zeigt einen typischen Feynman-Graphen.

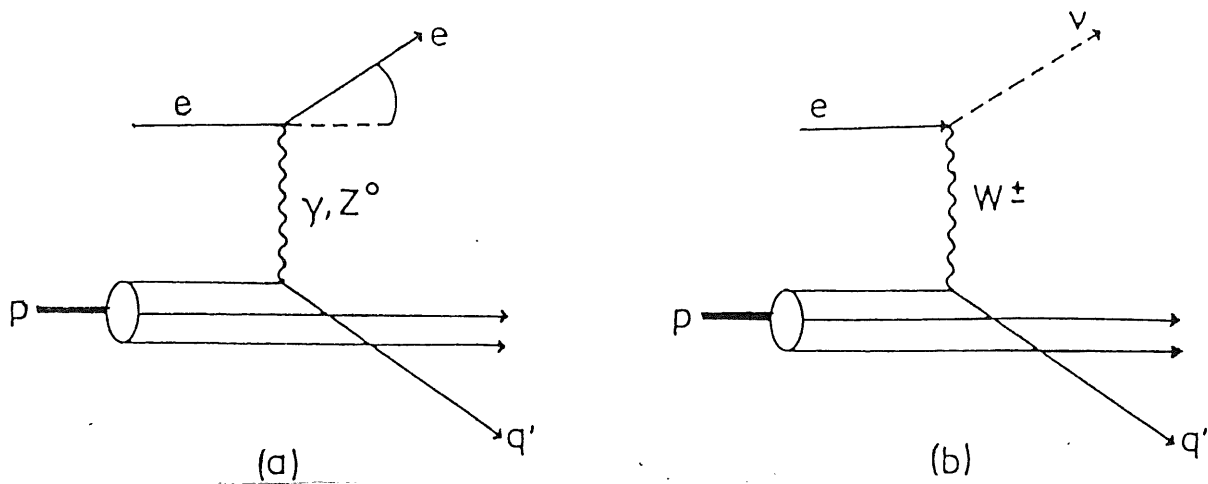


Abbildung 1.1: Feynman-Graphen zu einem neutral (a) bzw. charged current Ereignis¹ (b) (Aus [1])

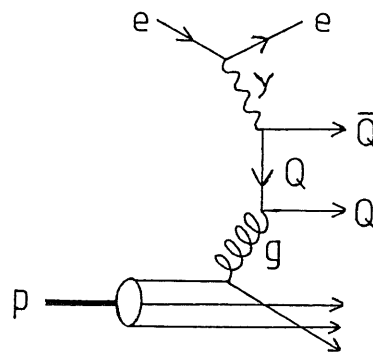


Abbildung 1.2: Feynman-Graph einer Photon-Gluon-Fusion (Aus [1])

Diese Reaktion stellt voraussichtlich den dominanten Prozeß zur Erzeugung schwerer Quarks (c, b, t) dar (vgl. [1]).

Das Spektrum der Prozesse ist mit den hier dargestellten einfachen Beispielen nicht erschöpft, insgesamt verspricht man sich durch ihre Analyse Aufschluß über eine Vielzahl offener Fragen: So liefert die genaue Kenntnis der Protonstrukturfunktion einen wichtigen Test der QCD und hilft bei der Suche nach möglichen Konstituenten von Elektronen und Quarks. Das Forschungsprogramm beinhaltet auch die Suche nach neuen Teilchen, die über das Standardmodell hinausgehen, wie rechtshändigen Strömen, neuen Quarks und Leptonen, Anregungen von Quarks und Leptonen und supersymmetrischen Teilchen. Tabelle 1.1 nennt für einige dieser Teilchengruppen die zugehörigen Massen, bis zu denen sie mit HERA untersucht werden können.

Das unterirdische Speicherringssystem setzt sich aus zwei Ringen zusammen, je einer für Elektronen und Protonen, einen Überblick über die wichtigsten Parameter vermittelt Tabelle 1.2.

¹das auslaufende Lepton in (b), ein Neutrino, kann im Detektor nicht nachgewiesen werden und ist daher durch eine gestrichelte Linie symbolisiert.

Teilchen	Grenze für Ruhemasse in $\frac{\text{GeV}}{c^2}$
neue W-Bosonen	800
neue Z-Bosonen	800
rechtshändige W	500
neue Quarks (t)	120
angeregte Quarks und Leptonen	250
neue Quarks und Leptonen	220
supersymmetrische Teilchen	160

Tabelle 1.1: Energiebereich zur Erzeugung neuer Teilchen bei HERA (Aus [1])

	Proton-Ring	Elektron-Ring	Einheit
nominelle Energie	820	30	GeV
Schwerpunktsenergie		314	GeV
Q_{max}^2		98400	GeV ²
Luminosität		$1.5 \cdot 10^{31}$	$\text{cm}^{-2}\text{s}^{-1}$
Umfang		6336	m
Krümmungsradius	588	608	m
Feld eines Führungsmagneten	4.65	0.165	T
Strahlstrom	163	58	mA
minimale Zeit zwischen zwei Ereignissen		96	nsec

Tabelle 1.2: Einige Parameter des Speicherringes HERA (Aus [1])

Die umlaufenden Teilchen sind nicht gleichmäßig über den Umfang des Ringes verteilt sondern zu je ca. 200 Gruppen (*bunches*) zusammengefaßt. Die Elektronen und Protonen in diesen bunches können an insgesamt vier Wechselwirkungszonen unter 0° zur Kollision gebracht werden, für zwei dieser Zonen sind Detektoren in Vorbereitung. Die Zeit zwischen dem Aufeinandertreffen zweier benachbarter bunch-Paare (*bunch-crossing-time*) geht als wichtiger Parameter in die Detektorentwicklung ein; sie beträgt 96 nsec.

1.2 Der Detektor H1

Die hohe Energie der Wechselwirkungen zwischen Elektronen und Protonen bei HERA stellt besondere Anforderungen an die Eigenschaften der Nachweisanlagen. In ihnen spiegeln sich die erwarteten Ereignistopologien und die gewünschten Meßgrößen wider.

Da, im Gegensatz zu anderen bekannten Kräften, die starke Kraft mit dem Abstand zunimmt, ist die Isolierung freier Quarks nicht möglich; beim Versuch, einzelne Quarks aus

dem Hadronverband² zu lösen, entstehen Quark-Antiquarkpaare, die - in einem Vorgang, der Fragmentation genannt wird - zusammen mit den ursprünglichen Quarks mehrere Hadronen bilden. Wegen der hohen Impulse der Kollisionspartner werden diese Teilchen in engen Kegeln (*jets*) abgestrahlt; Abb. 1.3 zeigt die Ereignistopologien am Beispiel der in Abb. 1.1 dargestellten NC- bzw. CC-Ereignisse.

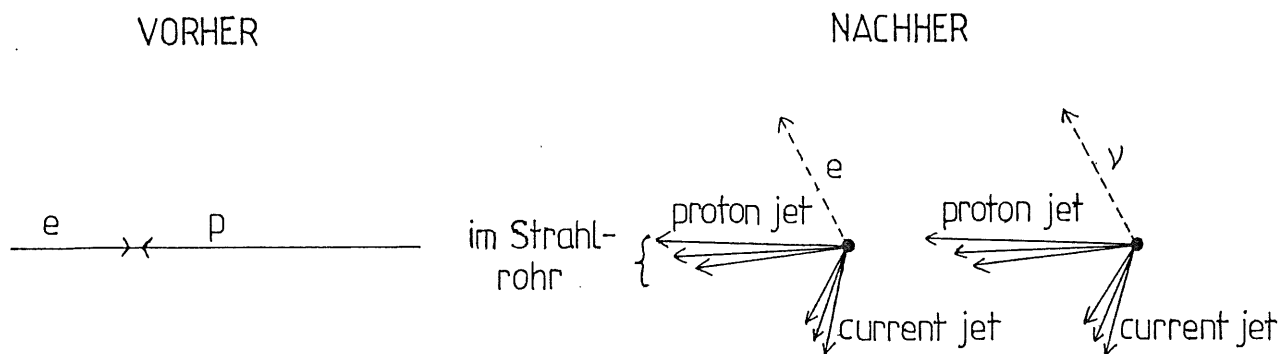


Abbildung 1.3: Topologien tief inelastischer NC-(a) und CC-(b) Streuereignisse zu Abb. 1.1 (Aus [1])

Das große Ungleichgewicht zwischen den Proton- und Elektronimpulsen führt dazu, daß ein großer Teil der Reaktionsprodukte aufgrund der Kinematik in Richtung der einfallenden Protonen (*Vorwärtsrichtung*) emittiert wird (vgl. [1], [5]), daher ist ein asymmetrischer Detektoraufbau erforderlich.

Die Nachweisanlagen sollen den Wechselwirkungspunkt möglichst vollständig nach allen Richtungen umhüllen (hoher Grad an *Hermetizität*), damit möglichst alle bei einer Reaktion auftretenden Teilchen nachgewiesen werden können, was besonders für die Ereignisse von besonderer Wichtigkeit ist, bei denen im Detektor nicht nachweisbare Neutrinos auftreten.

Die Hauptbestandteile von Speicherringdetektoren sind Spurkammern und Kalorimeter. In diesem hohen Energiebereich setzen die Messungen eine gute Energieauflösung voraus. Für die Kalorimeter ist außerdem eine gute Granularität von Wichtigkeit, d.h. sie müssen in unabhängige, kleine Segmente unterteilt sein, um die Energie eng benachbarter Jets oder Teilchen messen zu können.

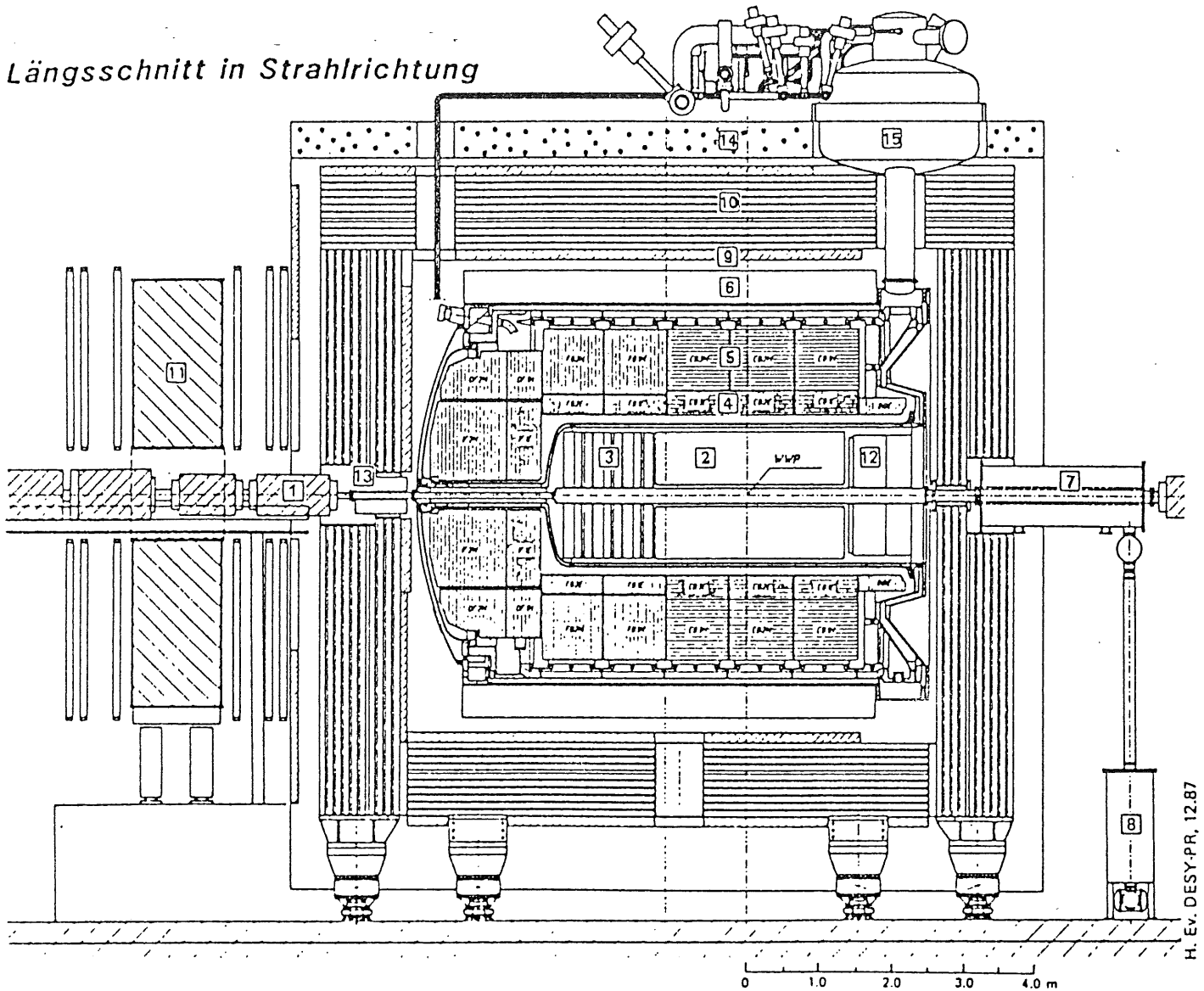
Da die Leptonen in der Analyse der HERA-Ereignisse eine Schlüsselstellung einnehmen, ist ihre Identifizierung und exakte Messung von hohem Interesse. Die elektromagnetischen Kalorimeter sollten daher eine besonders gute Auflösung haben und der Detektor sollte u.a. eine Myon-Identifizierung und eine gute Elektron-Pion-Unterscheidung ermöglichen.

Abb. 1.4 zeigt den H1-Detektor in einem vertikalen Schnitt entlang der Strahlachse, Tabelle 1.3 nennt einige seiner Parameter.

Der Wechselwirkungspunkt ist zunächst von einem System von Spurkammern (2) umgeben, das sich aus der Jetkammer und den zwischenliegenden z-Kammern zusammensetzt und im Vorwärtsbereich durch planare und radiale Kammern und durch Übergangsstrahler

²zur Familie der Hadronen zählt man alle Teilchen, die an der starken Wechselwirkung Anteil haben. Nach dem Quarkmodell sind das die Teilchen, die sich aus Quarks zusammensetzen

Längsschnitt in Strahlrichtung



H. Ev. DESY-PR, 12.87

Experiment H1

- | | |
|--|--|
| ① Strahlrohr und Strahlmagnete | ⑧ Helium Kälteanlage |
| ② Zentrale Spurenkammern | ⑨ Myon-Kammern |
| ③ Vorwärtsspurenkammern und Übergangsstrahlungsmodul | ⑩ Instrumentiertes Eisen mit Streamerkammern |
| ④ Elektromagnetisches Kalorimeter (Blei) | } Flüssig Argon |
| ⑤ Hadronisches Kalorimeter (Edelstahl) | |
| ⑥ Supraleitende Spule (1,2 T) | ⑪ Myon-Toroid-Magnet |
| ⑦ Kompensationsmagnet | ⑫ Warmes elektromagnetisches Kalorimeter |
| | ⑬ Vorwärts-Kalorimeter |
| | ⑭ Betonabschirmung |
| | ⑮ Flüssig Argon Kryostat |

Abbildung 1.4: Der H1-Detektor. Vertikaler Schnitt entlang der Strahlachse.

H1:	Größe über alles	$12 \times 10 \times 15 \text{ m}^3$
	Gewicht	2800 t
SPURDETEKTOREN:	Radius der Spurkammern	$11 \text{ cm} < r < 85 \text{ cm}$
	radiale Signaldrahtebenen der Zentralkammern	56
	Driftkammer-Auslesekanäle	8500
	Impulsauflösung (gel. Teilchen) im Winkelbereich	$\frac{\sigma(p)}{p^2} < \frac{0,003}{\text{GeV}}$ $7^\circ \dots 150^\circ$
KALORIMETER:	Zahl der Auslesesegmente	45000
	Auflösung für Elektronen	$\frac{\sigma(E)}{E} \leq (10\% \sqrt{E}) \oplus 1\%$
	Auflösung für Hadronen	$\frac{\sigma(E)}{E} \leq (55\% \sqrt{E}) \oplus 2\%$
	Winkelauflösung für hadr. Jets	$\sigma(\theta_H) \approx 40 \text{ mrad}$
	Elektron/Pion-Trennung in Verbindung mit Spurkammern	$10^{-4} \dots 10^{-5}$
SPULE:	äußerer Durchmesser	6,08 m
	Länge	3,75 m
	Feldstärke	$1,2 \text{ T} \pm 3 \%$

Tabelle 1.3: Einige Parameter des H1-Detektors (Aus [2] und [5])

ergänzt wird (3). Die Spurkammern haben ihre Hauptaufgabe in der Bestimmung der Ereignistopologie und in der Impulsmessung geladener Teilchen. Außerdem unterstützen sie das Kalorimeter bei der Elektron-Pion-Unterscheidung.

Die Kammern werden von einem System von Kalorimetern umgeben. Zum Einsatz kommt hier ein Flüssig-Argon-Kalorimeter, dessen elektromagnetische Komponenten (4) mit Blei- und dessen hadronische Komponenten (5) mit Stahlabsorbern ausgerüstet sind. Beide Kalorimeterkomponenten werden von einem gemeinsamen Kryostaten (15) versorgt und sind wiederum umgeben von einer supraleitenden Spule (6). Ihr axiales Magnetfeld (1,2 T) ermöglicht es, vor allem im Bereich der Spurkammern, den Impuls geladener Teilchen aus der Bahnkrümmung zu errechnen.

Das zugehörige Eisenjoch (10) ist mit weiteren Nachweissystemen ausgestattet, um auch die Energie von Teilchen, die das Kalorimeter noch durchdringen, erfassen zu können.

Nur Myonen sind in der Lage, auch noch das Eisenjoch zu durchqueren. Die Nachweisgeräte außerhalb des Eisenjochs (9) dienen also der Identifikation von Myonen wie auch ein in Vorwärtsrichtung angebrachter toroidaler Eisenmagnet (11).

Eine detaillierte Beschreibung aller H1-Detektorkomponenten und ihrer Aufgaben findet sich in [5].

1.3 Die zentrale Jetkammer von H1

Die Rekonstruktion der Elektron-Proton-Wechselwirkungen stützt sich auf die Analyse hoch-energetischer Jets und auf eine präzise Messung des zurückprallenden Leptons.

Die Entwicklung des H1-Spurkammersystems hatte daher zwei vorrangige Ziele: Einer-

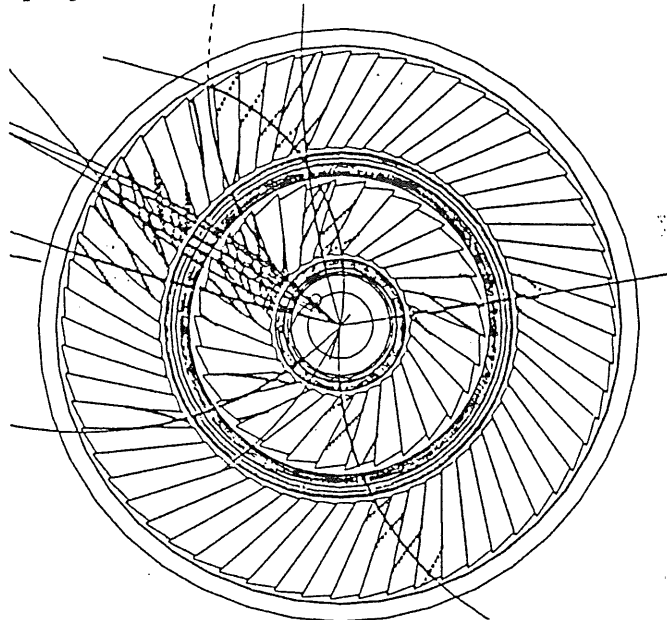


Abbildung 1.5: Querschnitt durch die zentralen Spurkammern senkrecht zur Strahlachse mit den Spuren eines NC-Ereignisses nach Abb. 1.1 (a) ([10])

seits sollen Jets mit hohen Teilchendichten rekonstruiert werden können, was eine möglichst gute Doppelspurauflösung erfordert, andererseits sollen Impuls und Winkel des gestreuten Elektrons möglichst genau bestimmt werden. Angestrebt wird eine Präzision bei der Impulsmessung entsprechend $\sigma(p_{\perp})/p_{\perp}^2 \approx 3 \cdot 10^{-3} / \text{GeV}$ bzw. eine Winkelauflösung von $\sigma_{\theta} \approx 1 \text{ mrad}$ ([5]). Außerdem ist die Materiebelegung der Spurkammern möglichst klein zu halten, um ein Aufschauern und die damit verbundene Verfälschung der Messungen auf ein Minimum zu reduzieren.

Aufgrund der speziellen kinematischen Verhältnisse bei HERA ist das Spurkammersystem in zwei Hauptgruppen unterteilt: die zentralen Spurkammern (*central tracking*) und die Spurkammern im Vorwärtsbereich (*forward tracking*). Im Vorwärtsbereich ergänzen sich radiale und planare Kammern mit Übergangsstrahlern. Im Zentralbereich teilen sich die Messung der drei Raumkoordinaten (z) und (r/ϕ) die z -Kammern bzw. die zentrale Spurkammer³ (*central jet chamber, CJC*). Zusätzliche Vieldraht-Proportionalkammern (*multiwire-proportional-chambers, MWPCs*) unterstützen mit schnellen Spurdaten das Kalorimeter bei der Erzeugung einer Ereigniskennung (*Trigger*).

Der für die CJC üblicherweise verwendete Singular ist irreführend, genaugenommen besteht die zentrale Spurkammer von H1 aus zwei unabhängigen, ringförmigen Detektoren (*CJC1, CJC2*), die abwechselnd mit einer z -Kammer und einer MWPC zu einer schalenartigen Struktur aus Zylindern zusammengeschoben werden; der Querschnitt durch die zentralen Spurkammern im Abb. 1.5 verdeutlicht dieses.

Die CJC arbeitet nach dem Driftkammerprinzip, wie es beispielsweise im Experiment JADE⁴ eingesetzt wurde. Der innere Ring (*CJC1*) enthält 30, der äußere (*CJC2*) 60 Zellen. In jeder dieser Zellen sind, wie in Abb. 1.5 erkennbar, innen 24 bzw. außen 32 Signaldrähte gespannt, weitere Drähte dienen als Potential-, Kathoden- oder sogenannte Felldrähte, die Inhomogenitäten im Randbereich ausgleichen. Insgesamt verfügt die CJC über 14370 Drähte.

³Die CJC liefert zusätzlich zu (r/ϕ) auch ein grobes Maß für die z -Koordinate

⁴Siehe z.B. [7]

Die Signaldrähte sind in Ebenen gespannt, die gegen die radiale Richtung um etwa 30° geneigt sind. Dieser mit dem Ausdruck *geneigte Zellen* umschriebene Sachverhalt eröffnet eine Reihe von Vorzügen:

- Die Neigung ist so bemessen, daß der durch das Magnetfeld hervorgerufene Lorentzwinkel⁵ im wesentlichen ausgeglichen wird, d.h. die Spuren (hochenergetischer) Teilchen verlaufen annähernd senkrecht zur Driftrichtung der Elektronen. Dadurch verspricht man sich vor allem eine Verbesserung der Doppelspurauflösung.
- Die Auflösung der in herkömmlichen Kammern üblicherweise vorhandenen Driftkammerambiguität (Rechts↔Links-Mehrdeutigkeit) wird vereinfacht. Man betrachte dazu angrenzende Zellen; die "falschen" Spiegelspuren zeichnen sich dadurch aus, daß sie sich in der angrenzenden Zelle nicht fortpflanzen (vgl. auch Abb. 1.5). Außerdem zeigen diese Spuren nicht zum Wechselwirkungspunkt. Unterstützt wird diese Trennung, insbesondere für kurze Spurstücke, durch das sog. *Staggering*, womit ein Versatz der Signaldrähte gemeint ist: Sie liegen i.e.S. nicht in einer Ebene sondern sind alternierend um $150 \mu\text{m}$ nach der einen bzw. der anderen Seite versetzt angeordnet.
- Jede hochenergetische Spur kreuzt die Signaldrahtebene in CJC1 und CJC2 mindestens ein Mal. Durch eine Analyse des Kreuzungspunktes erhält man einen Wert für die Durchgangszeit des Teilchens. Auf diese Weise können Spuren aus verschiedenen *bunch-crossings* leicht unterschieden werden
- Es gibt keine Spuren, die vollständig in Bereichen verlaufen, in denen der Detektor unempfindlich ist (z.B. Kathodenebenen, Detektorgehäuse), oder die sich durch Inhomogenitäten auszeichnen (z.B. in Randbereichen).
- Das Problem des Übersprechens (*cross-talk*) auf die benachbarten Signaldrähte wird entschärft, da (für hochenergetische Spuren) die Signale auf benachbarten Drähten zeitversetzt entstehen.

Zwischen den Signaldrähten in den Zellen sind je zwei Potentialdrähte angebracht (vgl. auch Abb. 1.6). Der Vorteil gegenüber einem Potentialdraht liegt hier in einer Verminderung des Übersprechens (um ca. 50 %) und in der Reduzierung des elektrischen Feldes an der Oberfläche des Potentialdrahtes (um ca. 50 %, [12]), welches als Maß für die Empfindlichkeit gegenüber Ablagerungen am Draht angesehen wird⁶. Ein weiterer Vorteil erklärt sich aus der Form des elektrischen Feldes im Bereich eines Signaldrahtes: Die Sollposition des Drahtes stellt zugleich ein lokales Minimum des elektrischen Potentials dar. Der Draht befindet sich also in einem stabilen Gleichgewichtszustand, was die nötige Zugspannung reduziert bzw. das *Selbststaggering* vermindert.

Die Zugspannungen müssen vor dem Hintergrund einer möglichst geringen Materiebeladung der CJC gesehen werden. Starke Zugkräfte oder ein hoher Gasdruck in der Kammer

⁵Das Magnetfeld zwingt die driftenden Elektronen auf gekrümmte Bahnen (Lorentzkraft). Makroskopisch stellt sich jedoch im Mittel ein konstanter Winkel zwischen der Driftrichtung der Elektronen und dem elektrischen Feld ein. Dieser Winkel ist abhängig von verschiedenen Parametern. Mit $B = 1.2 \text{ T}$ erreicht er für Xenon etwa 30°

⁶Diese Ablagerungen stammen in der Regel aus polymerisierten Bestandteilen des Kammergases und führen zunächst zu Alterungserscheinungen, letztlich zum Ausfall der ganzen Zelle (sog. *ageing*)

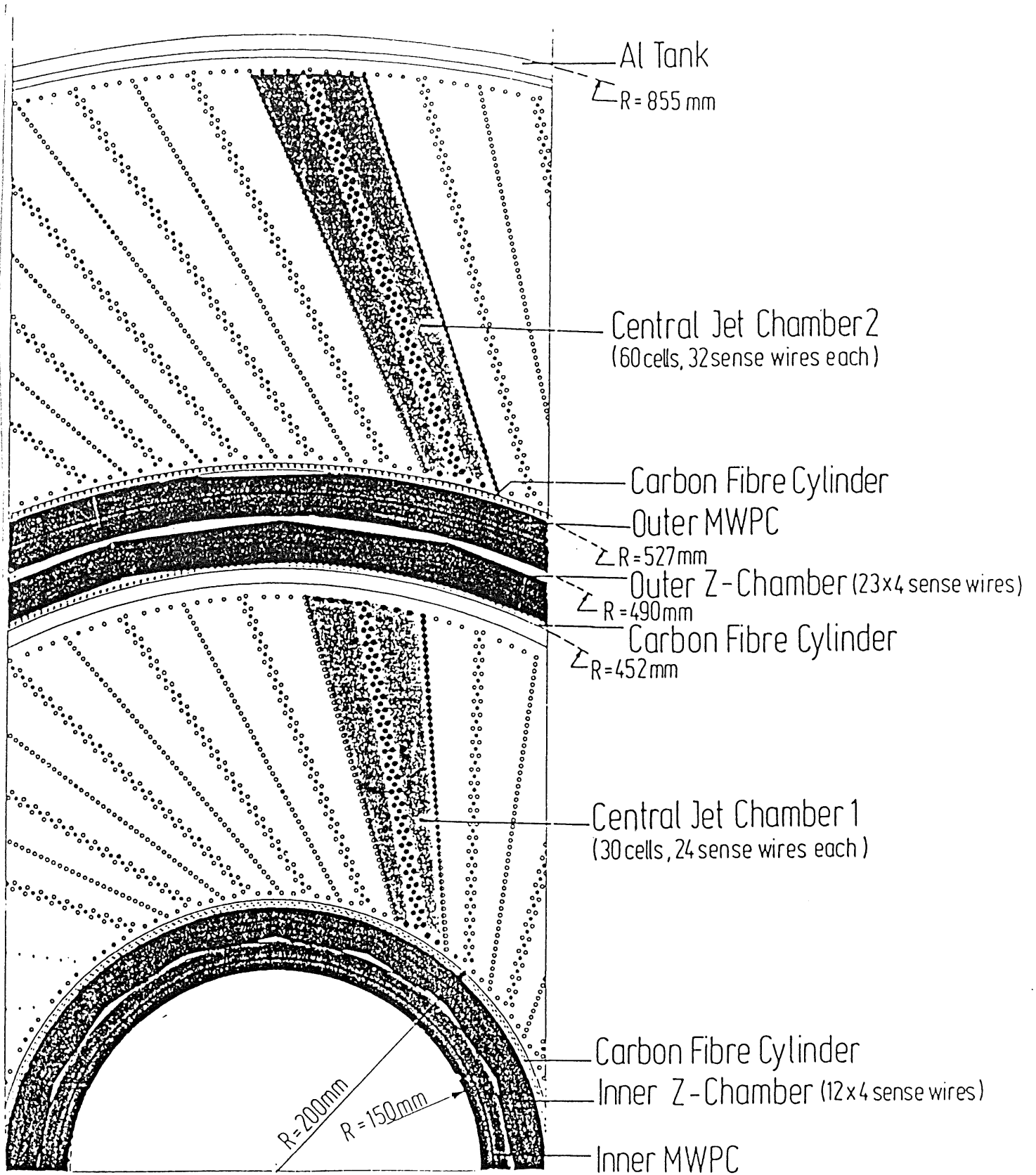


Abbildung 1.6: Zellstruktur der H1-Jetkammer (Aus [6])

verlangen dickere Wände und erhöhen damit die effektive Strahlungslänge. Um diese klein zu halten, wird das Detektorgehäuse überwiegend aus leichten Verbundmaterialien (CFK, GFK) gefertigt.

Für die Auslese ist ein System aus empfindlichen Vorverstärkern und sehr schnellen (100 MHz) Analog-Digitalwandlern (*Flash-Analog-Digital-Converter*, *FADC*) vorgesehen. Der FADC histogrammiert die Ausgangspulse des Vorverstärkers in Schritten von 10 nsec und schreibt sie in ein Schieberegister. Auf ein Signal einer externen Ereigniskennung (Trigger) werden die digitalisierten Pulshöhen von einem Rechnerverbund ausgelesen, von Nullinträgen befreit und gespeichert. Dabei können im Mittel für eine Zeit von 500 μsec keine weiteren Daten genommen werden, was etwa 5000 *bunch-crossing*-Intervallen entspricht [12]. In Verbindung mit angepaßten Algorithmen zur Pulsformanalyse erhält man so bei der späteren Analyse eine genauere Messung der Driftzeit als es mit Schwellwertmessungen möglich ist. Aus den Pulshöhen läßt sich außerdem auf die Dichte der Primäronisation und damit auf die Teilchenart zurückschließen (Beitrag zur e/π -Trennung). Die erwarteten Meßgenauigkeiten sind nochmals in Tabelle 1.4 zusammengefaßt.

Parameter	Wert
Ortsauflösung in (r/ϕ)	$\sigma_{r\phi} \approx 100 \mu\text{m}$
Ortsauflösung in z	$\sigma_z \approx 25 \text{ mm}$
Trennung von Doppelspuren	$\sigma_{DH} \approx 2.5 \text{ mm}$
$\frac{dE}{dx}$ -Auflösung	$\approx 6 \%$
sensitiver Winkelbereich	$20^\circ - 160^\circ$
Materiebelegung	$\leq 20 \%$ λ_0

Tabelle 1.4: Auszug aus dem Anforderungskatalog für die CJC (Nach [5] und [9])

1.4 Zielsetzung der Arbeit

Die im vorhergehenden Abschnitt vorgestellt zentrale Jetkammer (CJC) des H1-Detektors befindet sich in der Entwicklung. Parallel dazu wird der Bau des sogenannten *full-size-prototypen* (FSP) vorangetrieben. Es handelt sich dabei um ein 1:1 Modell eines Segmentes aus dem inneren Ring der CJC, mit dem das Design in der Praxis überprüft werden soll. Der späte Zeitpunkt der Fertigstellung und vor allem der unflexible Aufbau des FSP lassen eine grundlegendere Untersuchung nicht zu. Dafür sind kleinere, flexiblere Testkammern notwendig. Da eine vor Beginn dieser Arbeit erbaute Testkammer nicht die erwartete Hochspannungsfestigkeit aufwies und zudem nicht mit den zweireihigen Potentialdrähten ausgerüstet war, bestand der Bedarf nach einer neuen Testkammer. Die Entwicklung dieses Prototypen, sein Aufbau und Test ist das Thema dieser Arbeit.

Leitfaden der Entwicklung waren folgende Anforderungen:

- **FLEXIBILITÄT:** Die Testkammer ist für ein Palette von Messungen vorgesehen. So ist z.B. die Wahl des CJC-Kammergases noch nicht endgültig entschieden, als wichtigste Kandidaten seien hier Mischungen aus Argon und Äthan (50:50) oder Xenon und Äthan

(70:30) genannt, auch ein Betrieb mit Argon und Kohlendioxid⁷ ist denkbar. Die Gase sollen bei verschiedenen Arbeitspunkten mit und ohne Magnetfeld untersucht werden. Für die Ausleseelektronik stehen verschiedene Vorverstärker zur Wahl, eine optimale Anpassung muß noch gefunden werden. Ein weiterer Punkt betrifft die doppelreihigen Potentialdrähte. Hier liegen kaum Erfahrungen mit älteren Systemen vor, insbesondere ist zu überprüfen, ob und inwieweit die erwarteten Verbesserungen tatsächlich eintreten. Wünschenswert ist auch ein Vergleich verschiedener Drahtdurchmesser, insbesondere der Signaldrähte.

Die Testkammer sollte daher einen schnellen Gaswechsel ermöglichen (Evakuierbarkeit, kleines Gasvolumen), magnetfeldtauglich sein (Vermeidung ferromagnetischer und stark paramagnetischer Materialien) und einen einfachen Drahtwechsel unterstützen (leichter Zugang, wiederverwendbare Durchführungen). Die Elektronikbaugruppen sollten durch Steckverbindungen leicht auszutauschen sein. Vorteilhaft wären auch Fenster, da sie ergänzende Messungen mittels Photonen (z.B. aus Lasern) zulassen.

- **KOMPATIBILITÄT:** Die Testkammer sollte der CJC in möglichst vielen Punkten gleichen. Die Spannweite reicht vom Layout der Zellen einschließlich der bereits erwähnten zweireihigen Potentialdrähte über die Verwendung der gleichen Ausleseelektronik bis zum Einsatz derjenigen Bauweise, die auch bei der CJC vorgesehen ist. Letzteres betrifft vor allem den Aufbau und die Drahtdurchführungen der Endplatten. An den Innenseiten der Endplatten werden außerdem schmale Streifen angebracht (*field-shaping-stripes*), die das elektrische Feld in der Nähe der Endplatten homogen halten.
- **HOCHSPANNUNGSFESTIGKEIT:** Messungen bei hohen Driftfeldern erfordern Hochspannungen bis ca. 10000 Volt (vgl. Seite 59). Frühere Testkammern und erste Versuche im Umfeld des FSP zeigten, daß diesem Punkt oft nicht die nötige Beachtung zukommt.

Zwischen diesen teils widersprüchlichen Anforderungen mußte ein geeigneter Kompromiß gefunden werden. Im folgenden werden, nach einer Einführung in die Funktionsweise von Driftkammern, die Einzelheiten des Aufbaus ausführlich beschrieben, gefolgt von einer Darstellung der Rechnungen zur Feldhomogenität. Kapitel fünf schließlich stellt die Messungen und Ergebnisse vor. Hier mußte einerseits die Funktionstüchtigkeit des Prototypen nachgewiesen werden, andererseits sollte der Einfluß des Arbeitspunktes auf die Energieauflösung und die Pulshöhe untersucht werden.

⁷Ar-CO₂ ist im Gegensatz zu den anderen hier genannten Mischungen nicht brennbar.

Kapitel 2

Funktionsweise von Driftkammern

Heintze, Walenta & Schürlein stellten 1971 eine Weiterentwicklung von Proportionalkammern vor ([8]). Diese sogenannten Driftkammern werden in unterschiedlichen Bauformen eingesetzt, das Grundprinzip ist jedoch erhalten geblieben.

In heutigen Experimenten sollen sie Teilchen nachweisen und Informationen über die Teilchenbahn liefern.

Die beim Nachweis beteiligten Prozesse werden im folgenden erklärt. Eine tiefere Beschreibung findet man z.B. in [14], eine gestraffte Zusammenfassung mit vielen Größen aus der Praxis enthält [16].

2.1 Prinzipielle Funktion

In einer Driftkammer unterscheidet man im wesentlichen zwischen zwei Gebieten:

- Dem (großen) Driftbereich: Eine meist durch einzelne Drähte gebildete Kathode erzeugt hier im Idealfall ein homogenes elektrisches Feld
- Dem (kleineren) Gasverstärkungsbereich. Dieser besteht in der Regel aus einem dünnen Anodendraht, zu dem das elektrische Feld stark ansteigt.

Beide Gebiete werden von einem geeigneten Gas (in der Regel eine Mischung aus einem Edelgas und organischen Molekülen) ausgefüllt, Abb 2.1 skizziert den prinzipiellen Aufbau. Durchquert ein geladenes Teilchen die Driftkammer, so ionisiert es entlang seiner Flugbahn die Gasatome. Die freigesetzten Elektronen verlieren durch Stöße mit den Gasatomen Energie, bis sie sich im thermischen Gleichgewicht mit dem Gas und dem elektrischen Feld befinden und driften dann entlang der Feldlinien zum Gasverstärkungsbereich¹. In dem starken elektrischen Feld in unmittelbarer Nähe des Signaldrahtes, also der Anode, vervielfacht sich die Zahl der Elektronen durch Ionisation weiterer Atome; beim Auftreffen auf dem Draht erzeugen sie dann einen Strompuls, der elektronisch weiterverarbeitet werden kann.

Die Zeitdifferenz zwischen der Teilchendurchgangszeit, die auf irgendeine Weise bekannt sein muß (z.B. mittels eines Szintillationszählers), und dem Eintreffen des Pulses an der Anode wird als Driftzeit bezeichnet. Ist diese hinreichend genau bekannt, so läßt sich mit

¹Die positiv geladenen Ionenrümpfe vollführen ebenfalls eine Driftbewegung (zur Kathode), ihre Geschwindigkeit ist jedoch etwa drei Größenordnungen kleiner als die der Elektronen

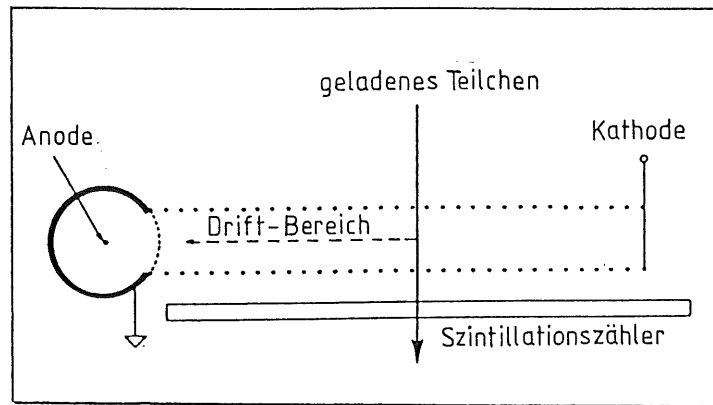


Abbildung 2.1: Prinzipieller Aufbau einer Driftkammer (Aus [14])

Hilfe einer Weg-Zeit-Funktion der Ort des Teilchendurchganges sehr genau rekonstruieren. Betreibt man die Anode in einem geeigneten Spannungsbereich, ist auch ein Rückschluß auf die durch Ionisation freigesetzten Elektronen möglich, denn die Pulshöhe am Signaldraht verhält sich proportional zur Zahl der primär erzeugten Elektronen (Proportionalbereich).

Die wesentlichen Prozesse

- Primäriodisation
- Drift der Elektronen im elektrischen Feld
- Vervielfachung der Elektronen um den Signaldraht

sollen im folgenden eingehender erläutert werden.

2.1.1 Primäriodisation

Die Wechselwirkung eines elektrisch geladenen Teilchens mit einem gasförmigen Medium kann in dem hier betrachteten Energiebereich mit guter Genauigkeit berechnet werden.

Eine aus der relativistischen Streutheorie abgeleitete Näherung für den differentiellen Energieverlust (Energieverlust pro Länge) als Folge einer Ionisation der Gasatome geht auf Bethe und Bloch zurück (Bethe-Bloch-Formel)

$$\frac{dE}{dx} = -\frac{N_L q^2 e^2}{4\pi\epsilon_0^2 m_e c^2} \cdot \frac{Z}{A} \cdot \frac{\rho}{\beta^2} \cdot \left[\ln \left(\frac{2m_e c^2 \beta^2}{I_0(1-\beta^2)} \right) - \beta^2 \right] \quad (2.1)$$

(N_L =Loschmidt'sche Zahl; e , m_e =Elektronenladung und Masse; Z , A , ρ =Kernladungszahl, Atomgewicht und Dichte des Mediums; I_0 =effektives Ionisationspotential des Mediums; q , β =Ladung und Geschwindigkeit ($c \cdot \beta$) des Teilchens)

Obwohl hierin Bremsstrahlungs-, Čerenkov- und Übergangsstrahlungseffekte vernachlässigt werden, stellt die Bethe-Bloch-Formel eine gute und gebräuchliche Näherung für den Energieverlust eines Teilchens dar². Aus Gleichung 2.1 geht hervor, daß der Energieverlust

²An dieser Stelle sei auf das Photoabsorptions Ionisations Modell (PAIM) hingewiesen, das vor allem bei hohen Teilchenenergien eine bessere Übereinstimmung liefert. Es erfordert die genaue Kenntnis des Photonabsorptionswirkungsquerschnittes $\sigma_\gamma(E)$ des Mediums. Da hierfür besonders seit Beginn der Forschungen auf dem Gebiet der Synchrotronstrahlung mehr und mehr gesicherte Daten zur Verfügung stehen, gewinnt das PAI-Modell zunehmend an Bedeutung. Siehe hierzu z.B. [18]

nicht von der Teilchenmasse abhängt. Er fällt mit $\frac{1}{\beta^2}$ im Bereich nichtrelativistischer Geschwindigkeiten, erreicht etwa bei $\beta\gamma = 4$ ein Minimum (*minimal ionisierendes Teilchen*) und steigt dann logarithmisch wieder an, den typischen Verlauf zeigt Abb. 2.2. Polarisations-effekte der Gasatome, die in Gleichung 2.1 nicht berücksichtigt sind, bremsen jedoch den Wiederanstieg: es kommt zu einem Plateau, das bei Gasen etwa 50 % über dem Wert des minimalionisierenden Teilchens liegt (*Dichteeffekt* nach Sternheimer [21]).

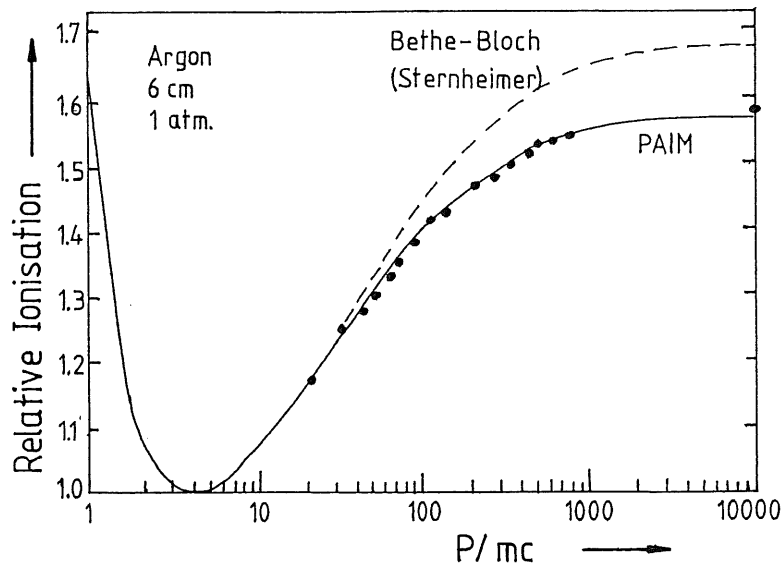


Abbildung 2.2: Energieverlust eines Teilchens durch Ionsiation in Argon ([19])

Gas	Z	A	ρ	E_{Anreg}	E_i	I_0	W_i	$\frac{dE}{dx} \Big _{min}$	n_P	n_T
			$\frac{g}{dm^3}$	eV				$\frac{keV}{cm}$	Ionen/cm	
He	2	4	.166	19.8	24.5	24.6	41	.32	5.9	78
N ₂	14	28	1.17	8.1	16.7	15.5	35	1.96	10 [†]	56
O ₂	16	32	1.33	7.9	12.8	12.2	31	2.26	22	73
Ne	10	20.2	.839	16.6	21.5	21.6	36	1.41	12	39
Ar	18	39.9	1.66	11.6	15.7	15.8	26	2.44	29.4	94
Kr	36	83.8	3.49	10.0	13.9	14.0	24	4.60	22 [†]	192
Xe	54	131.3	5.49	8.4	12.1	12.1	22	6.76	44	307
CO ₂	22	44	1.86	5.2	13.7	13.7	33	3.01	34 [†]	91
CH ₄	10	16	.670	–	15.2	13.1	28	1.48	16	53
C ₄ H ₁₀	34	58	2.42	–	10.6	10.8	23	4.50	46 [†]	195

[†] Wert durch Abschätzung (vgl. [14])

Tabelle 2.1: Eigenschaften einiger Gase für Driftkammern unter Normalbedingungen (Aus [14])

Der Energieübertrag vom Teilchen auf die Gasatome findet an einzelnen, wenigen Wechselwirkungspunkten statt, deren Zahl n_P , also die auf ein cm Strecke durchschnittlich erzeugten primären Elektronen, wird im wesentlichen über die gemittelte Kernladungszahl Z der Gas Mischung bestimmt ([14]), eine Ausnahme bildet Xenon (vgl. auch Tabelle 2.1). Die tatsächlich erzeugte Zahl primärer Elektronen unterliegt einer Poissonstatistik, die Wahrscheinlichkeit

$P_k^{n_P}$ dafür, k Elektronen zu erzeugen, wenn im Mittel n_P erzeugt werden, beträgt⁴

$$P_k^{n_P} = \frac{n_P^k}{k!} \exp(-n_P) \quad (2.2)$$

Die Aussage der Bethe-Bloch-Formel hat ebenfalls statistischen Charakter, sie besagt, daß z.B. ein minimalionisierendes Teilchen in Argon bei Atmosphärendruck auf 1 cm Wegstrecke im Mittel 2.5 keV an die aus der primären Ionisation hervorgegangenen Elektronen abgibt. Die Energie eines einzelnen Elektrons hat einen weiten Spielraum bis zu einer Maximalenergie

$$E_M = 2m_e c^2 \beta^2 \gamma^2 \quad (2.3)$$

und das Energiespektrum hat nach einer klassischen Formulierung von Landau eine charakteristische Form (*Landau-Verteilung*, Abb. 2.3)

$$f(\lambda) = \frac{1}{\sqrt{2\pi}} e^{-\frac{1}{2}(\lambda + e^{-\lambda})} \quad (2.4)$$

Dabei bezeichnet die reduzierte Energie λ eine normalisierte Abweichung vom wahrscheinlichsten Energieübertrag $(\Delta E)_{mp}$.

$$\lambda = \frac{\Delta E - (\Delta E)_{mp}}{\xi} \quad \text{mit } \xi = \frac{N_L q^2 e^2}{8\pi \epsilon_0^2 m_e c^2} \cdot \frac{Z}{A} \cdot \frac{\rho}{\beta^2} \cdot x \quad (2.5)$$

Die Mehrzahl der Elektronen liegt in einem Energiebereich, der relativ zur Ionisierungsenergie des Gases klein ist. Der lange "Schwanz" der Landau-Verteilung deutet jedoch auf einen kleinen Anteil von Elektronen mit hohen Energien > 1 keV hin. Diese sogenannten δ -Elektronen werden vorzugsweise senkrecht zur Spur emittiert ([14]) und können durch Stöße mit den Gasatomen weitere Atome ionisieren (*Sekundärionisation*).

Wenn ΔE der gesamte Energieverlust des Teilchens längs seiner Spur ist und W_i die mittlere zu einer Ionisation verbrauchte Arbeit, dann errechnet sich die Gesamtzahl n_T der Elektronen längs der Teilchenspur näherungsweise zu

$$n_T = \frac{\Delta E}{W_i} \quad (2.6)$$

Im Mittel erzeugt ein minimal ionisierendes Teilchen in Argon je cm 29 Ionenpaare primär, total 94 ([14], vgl. auch Tab. 2.1).

Von Interesse ist die von den Elektronen bis bis hierhin zurückgelegte Strecke, weil die hierdurch definierte Spurbreite eine Grenze für das Ortsauflösungsvermögen einer Driftkammer darstellt. Für Gasmischungen mit einer mittleren Kernladungszahl Z ähnlich Argon ($Z_{Ar} = 18$) variiert der Spurradius zwischen einigen μm und einigen 100 μm abhängig von der primären Energie des Elektrons. Diese durchschnittliche Reichweite ist klein verglichen mit dem mittleren Abstand zweier primärer Elektronen (um 300 μm), so daß sich die Sekundärelektronen um die jeweiligen primären Elektronen gruppieren (*Elektronencluster*).

⁴Hieraus ergibt sich eine obere Abschätzung für die Effektivität einer Driftkammer. Die Wahrscheinlichkeit, daß kein primäres Elektron erzeugt wird (Ineffektivität), beträgt nach Gl. 2.2: $P_0^{n_P} = e^{-n_P}$. Die Werte können in der Praxis meist vernachlässigt werden, ergibt sich für ein minimal ionisierendes Teilchen in Argon auf 10 mm Flugstrecke etwa 10^{-13} , für 1 mm Flugstrecke aber schon etwa 5 %! ($n_P = 29.4$)

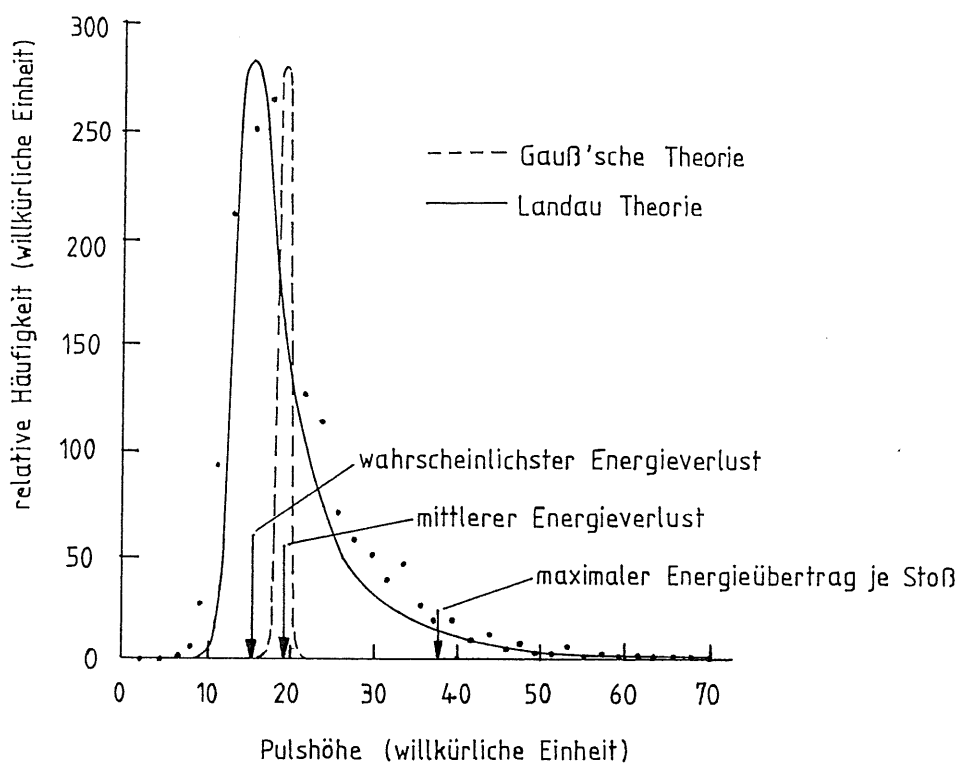


Abbildung 2.3: Landau-Spektrum von durch Ionisation erzeugten Elektronen (Aus [14])

Reine Edelgase sind was die Spurbreite betrifft ungünstig, da deren Atome nicht wie (organische) Moleküle Energie durch Anregung von Rotations- und Vibrationsniveaus aufnehmen können, sondern nur kinetische Energie aus elastischen Stößen oder aber relativ hohe Energiemengen durch elektronische Anregung der äußeren Schale. Da der Wirkungsquerschnitt für den letzten Prozess vergleichsweise gering ist, dauert es in reinen Edelgasen verhältnismäßig lange, bis die Primärelektronen allein durch elastische Stöße in ein thermisches Gleichgewicht mit dem Gas treten.

Nachweis von Photonen

Photonen sind besonders für Test- und Kalibrationszwecke von Bedeutung. Die Wechselwirkung mit dem Kammergas ist zwar auch elektromagnetischer Natur, doch sieht der Ionisationsprozeß hier anders aus: Die Wechselwirkung ist ein einzelnes, lokales Ereignis. Die Wahrscheinlichkeit einer Absorption in einem Medium der Teilchendichte N wird durch den Wirkungsquerschnitt σ beschrieben

$$I = I_0 \cdot e^{-\sigma N x} = I_0 \cdot e^{-\mu x} \quad (2.7)$$

wobei I_0 die Zahl der einfallenden Photonen und I die Zahl der nach einer Strecke x noch vorhandenen Photonen bedeutet; der Wert von $\frac{1}{\mu}$ kann als mittlere freie Weglänge eines Photons interpretiert werden. Der dabei dominierende Absorptionsprozeß ist energieabhängig ([4]):

- PHOTOEFFEKT: für Energien bis um 100 keV
- COMPTON-STREUUNG: im weiten Bereich um 1 MeV

- PAARERZEUGUNG: ab 1.02 MeV, dominant ab einigen MeV

Für die o.a. Testzwecke ist der Photoeffekt von besonderer Bedeutung. Radioaktive Isotope, die γ -Strahlung im keV Bereich ausstrahlen (z.B. $^{55}_{26}\text{Fe}$), deponieren mit einem Photon vergleichbar viel Energie wie ein minimal ionisierendes Teilchen in einem cm Gas unter Normaldruck.

2.1.2 Bewegung der Elektronen im elektrischen Feld

Die thermisch gewordenen Elektronen werden vom elektrischen Feld beschleunigt, stoßen ständig mit Atomen oder Molekülen zusammen, verlieren dabei wieder Energie und werden gestreut. Makroskopisch stellt sich eine konstante Driftgeschwindigkeit v_D ein.

Bei Kenntnis dieser mittleren Driftgeschwindigkeit v_D und der Driftzeit $t_D = t_2 - t_1$ zwischen dem Teilchendurchgang (t_1) und dem Nachweis der Elektronen auf dem Signaldraht (t_2) läßt sich der Ort des Teilchendurchganges im Driftraum berechnen:

$$x = \int_{t_1}^{t_2} v_D dt \quad (2.8)$$

Die Driftgeschwindigkeit hängt von der Gaszusammensetzung, dem Druck, der elektrischen Feldstärke und in einem geringeren Maße von der Temperatur ab. Außerdem wird sie durch ein ev. vorhandenes Magnetfeld beeinflusst.

Eine einfache Abschätzung der Driftgeschwindigkeit bei fehlendem Magnetfeld hat nach [14] die Form

$$v_D \simeq \frac{e}{2m_e} E \tau_e \quad (2.9)$$

Hierbei ist τ_e die mittlere freie Zeit zwischen zwei Stößen eines Elektrons. Anhand dieser

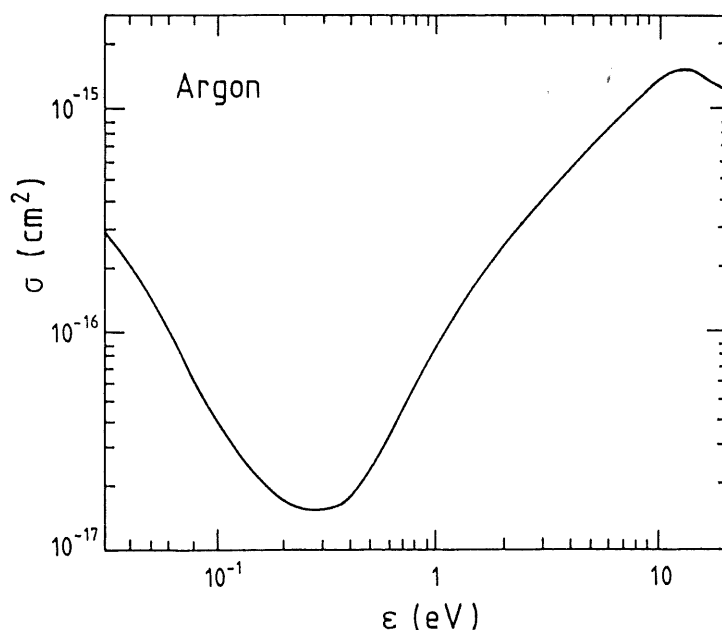


Abbildung 2.4: Totaler Wirkungsquerschnitt für die elastische Streuung an Edelgasen [20]
einfachen Formel können einige wesentliche Effekte qualitativ verstanden werden. So ist die

mittlere Zeit zwischen zwei Stößen τ_e in etwa proportional zur mittleren freien Weglänge λ_e der Elektronen und diese wiederum umgekehrt proportional zum Gasdruck p . Die Driftgeschwindigkeit ist daher eine Funktion von $(\frac{1}{p})$. Andererseits variiert der Wirkungsquerschnitt für die Streuung von Elektronen an den Gasatomen (und damit τ_e) als Funktion der elektrischen Feldstärke und durchläuft Maxima und Minima⁵ (vgl. Abb. 2.4). Die Driftgeschwindigkeit steigt daher nicht linear mit der elektrischen Feldstärke, sondern zeigt in der Regel ein Maximum, wie in Abb. 2.5 am Beispiel einiger Gasmischungen zu sehen ist.

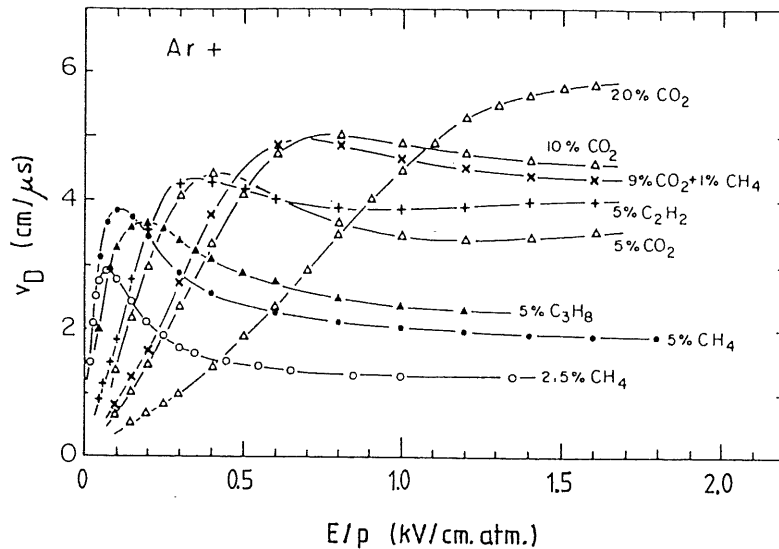


Abbildung 2.5: Driftgeschwindigkeiten von Elektronen in einigen Argon-Mischungen [15]

In der Praxis ist es üblich und ausreichend, die Driftgeschwindigkeit durch das *reduzierte Feld* ($\frac{E}{p}$) zu parametrisieren; typische Werte der Driftgeschwindigkeit liegen im Bereich von 30 bis 50 $\mu\text{m}/\text{nsec}$.

Wird senkrecht zum elektrischen Feld ein Magnetfeld überlagert, so werden die Elektronen zwischen zwei Stößen auf Kreisbahnen gezwungen (Lorentzkraft). Makroskopisch stellt sich eine Ablenkung der driftenden Elektronen von der Richtung des elektrischen Feldes (*Lorentzwinkel* α_L) und eine leichte Verminderung der Driftgeschwindigkeit ein. Abb. 2.6 zeigt ein Beispiel für den Verlauf von v_D und α_L .

In der Praxis wird dieses, unter der Voraussetzung $\vec{E} \perp \vec{B}$, vor allem bei nicht zu hohen elektrischen Feldstärken⁶ durch eine einfache Abschätzung beschrieben, die mit der Zyklotronfrequenz $\omega = \frac{eB}{m}$ arbeitet [14].

$$v_D(B) = \frac{1}{\sqrt{1 + \omega^2 \tau_e^2}} v_D|_{B=0} \quad (2.10)$$

$$\tan \alpha_L = \omega \tau_e \quad (2.11)$$

⁵Dieser quantenmechanische Effekt beruht auf der Tatsache, daß die Elektronenwellenlänge in den Bereich der Abmessungen der Elektronenschalen gerät (*Ramsauer-Effekt*).

⁶Für quantitative Aussagen auch bei höheren Feldstärken muß auf die Lösung der allg. Transportgleichung zurückgegriffen werden (vgl. [15]).

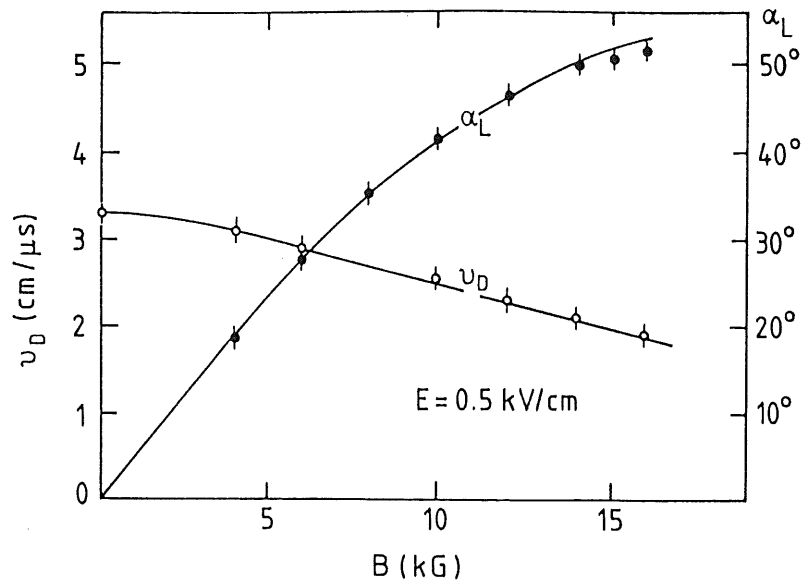


Abbildung 2.6: Driftgeschwindigkeit v_D und Lorentzwinkel α_L als Funktion der magnetischen Flußdichte B (Aus [19])

Diffusion

Eine Ladungsverteilung, die zu einem Zeitpunkt $t = 0$ im Raum lokalisiert war (z.B. ein Elektronencluster der Primärionisation) diffundiert im Laufe der Zeit durch thermische Bewegung auseinander. Die Konzentration folgt einer Gaußverteilung und genügt in einer Dimension daher der Differentialgleichung

$$\frac{dN}{N} = \frac{1}{\sqrt{4\pi Dt}} e^{-\frac{x^2}{4Dt}} dx \quad (2.12)$$

Dabei ist $(\frac{dN}{N})$ der Anteil der Ladung im Intervall $[x, x + dx]$ zum Zeitpunkt t und D der Diffusionskoeffizient. In Driftkammern ist dieser Diffusion die Drift im elektrischen Feld überlagert.

Auf die Berechnung des Diffusionskoeffizienten soll hier nicht eingegangen werden (einen möglichen Weg zeigt z.B. [22]), zumal zwischen longitudinalem Diffusionskoeffizienten D_l und transversalem D_t (jeweils bezogen auf die Richtung des elektrischen Feldes) unterschieden werden muß.

Die Diffusion setzt dem Auflösungsvermögen einer Driftkammer eine weitere Grenze. Unter der o.a. Annahme einer gaußförmigen Ladungsverteilung errechnet sich die Standardabweichung σ_x der räumlichen Diffusion nach der Driftstrecke x zu

$$\sigma_x = \sqrt{\frac{2Dx}{v_D}} \quad (2.13)$$

In der Literatur findet man vielfach eine sogenannte *charakteristische Energie* $\epsilon_k = \frac{eED(E)}{v_D(E)}$ angegeben, mit der sich Gleichung 2.13 auch schreiben läßt als

$$\sigma_x = \sqrt{\frac{2x\epsilon_k}{eE}} \quad (2.14)$$

Kann bei der Ankunft der aus N Elektronen bestehenden Wolke am Signaldraht deren Ladungsschwerpunkt bestimmt werden, verbessert sich die Standardabweichung entsprechend

$$\sigma = \frac{\sigma_x}{\sqrt{N}} \quad (N \approx 100) \quad (2.15)$$

Hierbei ist vorausgesetzt, daß alle in der Primärlionisation freigesetzten Elektronen den Gasverstärkungsbereich auch tatsächlich erreichen. Bei reinen Edelgasen ist dieses gewährleistet, aber bereits kleine Beimengungen von elektronegativen Gasen (z.B. Sauerstoff, Wasser oder Halogenen) führen zu einer Anlagerung der Elektronen an diese Moleküle und die Zahl der nachweisbaren Elektronen verringert sich⁷.

2.1.3 Gasverstärkung

Die Zahl der driftenden Elektronen liegt bei einer Zellenbreite von 1 cm in der Größenordnung von wenigen 100, die entsprechende Gesamtladung von etwa 10^{-17} Coulomb, die an den Signaldraht abgegeben wird, ist zu klein, um von einer Ausleseelektronik mit ausreichender Störsicherheit⁸ und guter zeitlicher Definition gemessen zu werden. Zur Umgehung dieser Schwierigkeit werden, in Anlehnung an die Arbeitsweise von Proportionalzählrohren, Verstärkungsprozesse im Kammergas selbst ausgenutzt.

In der Nähe eines Leiters mit kleinem Krümmungsradius, z.B. in der Nähe eines dünnen Signaldrahtes, erreicht die elektrische Feldstärke ($E \sim \frac{1}{r}$) so hohe Werte, daß die Elektronen zwischen ihren Stößen genügend kinetische Energie aufnehmen können, um weitere Gasatome zu ionisieren. Dadurch kommt es in unmittelbarer Signaldrahtnähe zu einer lawinenartigen Zunahme an Elektron-Ion-Paaren (*Gasverstärkung*).

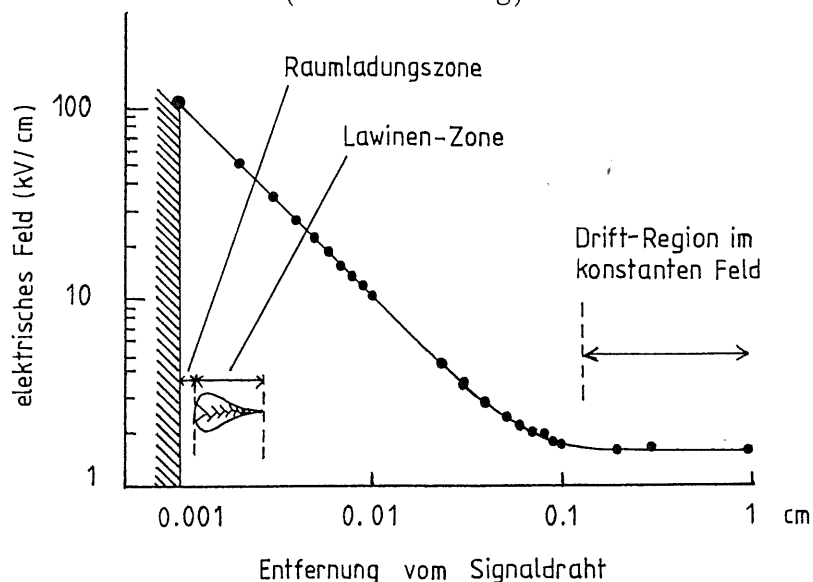


Abbildung 2.7: Feldstärkeverlauf in einer Driftkammer senkrecht zur Signaldrahtebene als Funktion des Abstandes ([14])

⁷F. Sauli (Ref [14]) verdeutlicht die Brisanz dieser Tatsache durch folgendes Zahlenbeispiel: Unter Normalbedingungen reduziert schon eine 1 %-ige Verunreinigung von Argon mit Luft die Zahl der driftenden Elektronen nach 1 cm Driftstrecke um 33 % als Folge einer Elektronenanlagerung ($E_D = 50$ V / mm).

⁸Bei einer typischen Kapazität C von 10 pF ergäbe sich ein Spannungspuls von $U = \frac{Q}{C} \approx 1 \mu V$

Bei zunehmender Spannung am Anodendraht steigt die Gasverstärkung an, man unterscheidet dabei drei qualitativ unterschiedliche Bereiche (vgl. Abb. 2.8):

- (I) Dieser Bereich entspricht der Arbeitsweise einer Ionisationskammer. Die mittlere Energie eines Elektrons reicht für eine Gasverstärkung i.e.S. nicht aus, die auf dem Signaldraht deponierte Ladung ist gleich der primär freigesetzten und, wie eingangs erwähnt, für eine Auslese zu klein
- (II) Hier liegt der Arbeitsbereich einer typischen Driftkammer.
 - a) Die Gasverstärkung steigt mit der Feldstärke schnell auf Werte bis 10^5 , bleibt aber unabhängig von der Zahl der Primärelektronen, d.h. der auf der Anode erregte Ladungspuls ist proportional zur Primärelektronenzahl (*Proportionalbereich*)
 - b) Bei weiter zunehmender Gasverstärkung spielen Sättigungseffekte eine zunehmende Rolle. Könnte man im Proportionalbereich davon ausgehen, daß jedes Primärelektron unabhängig von den anderen eine eigene Lawine aufbaut, so behindert nun die Raumladung der positiven Ionenrümpfe der einen Lawine die Entwicklung der nächsten. Der Einfluß zeigt sich bei Ereignissen mit einer größeren Primärelektronenzahl zuerst; Kurve (2) in Bild 2.8 wird daher eher beeinflusst (*Semi-Proportionalbereich*). Letztendlich treffen sich beide Kurven, Ereignisse mit unterschiedlicher Primärelektronenzahl produzieren dann gleiche Ladungsmengen auf dem Signaldraht.
- (III) Bei noch höheren Feldern erreicht man Verhältnisse, wie sie in Geiger-Müller-Zählern ausgenutzt werden (*Geiger-Müller-Bereich*). Die Lawine erstreckt sich über die gesamte Länge des Signaldrahtes und ist unabhängig von der Zahl der Primärelektronen. Der Geiger-Müller-Bereich endet in einem Punkt, wo sich eine Entladung von sich aus weiterträgt.

Die Größe des Gasverstärkungsfaktors M hängt zum einen von der Geometrie und Stärke des elektrischen Feldes im Bereich der Anode ab, zum anderen spielen hier Faktoren wie Gaszusammensetzung, Druck und Temperatur eine Rolle.

In inhomogenen Feldern, wie sie in der Nähe eines Signaldrahtes vorliegen, errechnet sich M zu ([14])

$$M = \exp \int_{r_1}^{r_2} \alpha(r) dr \quad (2.16)$$

Der sogenannte erste Townsend-Koeffizient $\alpha(x)$ im Integranden wird als die freie Weglänge eines Elektrons zwischen zwei Ionisationen interpretiert⁹.

Der für die Gasverstärkung maßgebliche Feldverlauf kann durch die Wahl des Drahtdurchmessers und der Anodenspannung eingestellt werden, dabei ist das durch die Kathodenspannung erzeugte Driftfeld, das sich hier überlagert, zu berücksichtigen.

Bei der Entstehung der Lawine kommt es nicht nur zur Ionisation, sondern - durch Stöße angeregt - senden die Gasatome auch Szintillationslicht aus, das sich radial ausbreitet. Beide Mechanismen sind nicht streng voneinander zu trennen, je nach elektrischer Feldstärke, Gasdruck und vor allem Mischungsverhältnis von Edelgas und organischen Molekülen dominiert der eine oder der andere Prozeß.

⁹Historisch bezeichnet der erste Townsend-Koeffizient die Zahl der pro cm erzeugten Elektron-Ion-Paare.

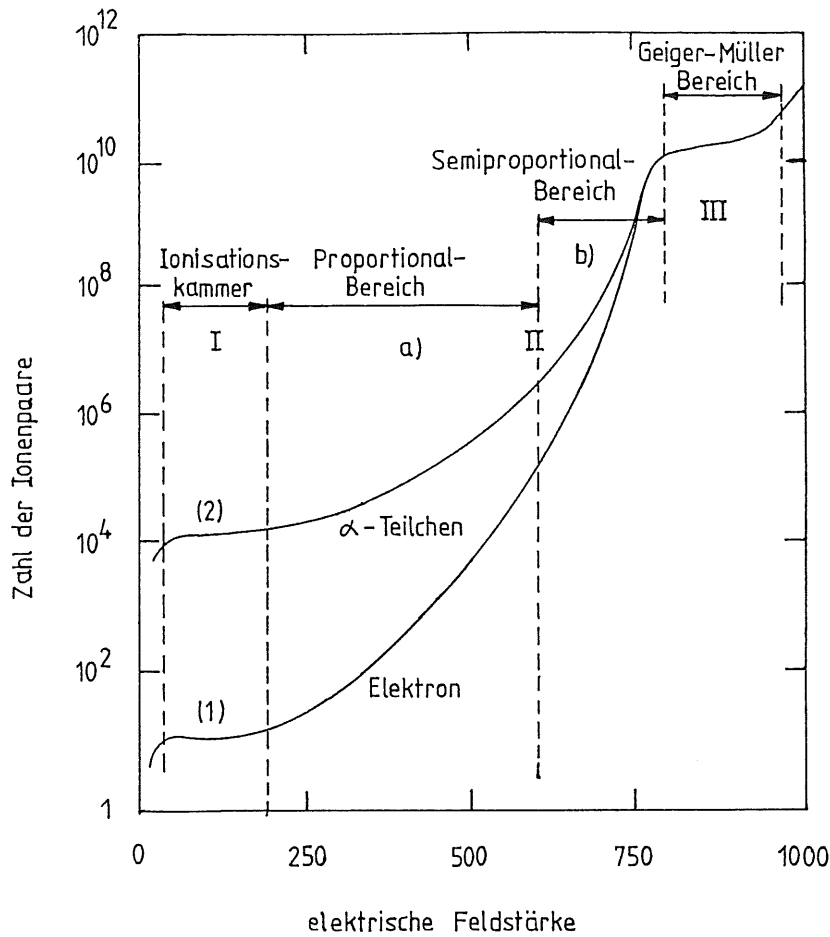


Abbildung 2.8: Verhalten des Gasverstärkungsfaktors bei zunehmendem Feld um den Signaldraht für zwei Ereignisse mit unterschiedlicher Primärelektronenzahl

In einem reinen aus organischen Molekülen bestehenden Gas verlieren die Elektronen zusätzlich durch Anregung von Rotations- und Vibrationsschwingungen Energie. Daher gibt es erst bei wesentlich höheren Feldstärken genügend ionisierende Elektronen als bei den Edelgasen, die sich durch das Fehlen solcher Niveaus auszeichnen und bei denen die Energien ihrer elektronischen Anregungszustände höher liegen (z.B. Argon: 11.5 und 14.3 eV; Ionisation ab 15.6 eV).

In der Praxis läßt sich der Betrieb mit reinem Edelgas allerdings nicht verwirklichen, weil die Energie der emittierten Photonen bzw. der angeregten elektronischen Niveaus (Argon: > 10 eV) höher liegt als die Austrittsarbeit für Elektronen der in der Kammer verwendeten Metalle (um 5 eV), es kommt zu Dauerstörungen oder Funkenstrecken. Man gibt daher einen Anteil von Gasen aus komplexen (meist organischen) Molekülen dazu (CO_2 , CH_4 , $i\text{-C}_4\text{H}_{10}$ sind typische Vertreter), da diese in der Lage sind, Photonen zu absorbieren und Energie aus Stößen mit angeregten Edelgasatomen in Form von Vibrations- und Rotationsschwingungen aufzunehmen (sog. *Quenchgas*). Durch ein geeignetes Mischungsverhältnis lassen sich Verstärkungsfaktoren von 10^6 bis 10^7 erreichen.

2.2 Ortsauflösung

Die Genauigkeit, mit der der Durchgangsort eines Teilchens rekonstruiert werden kann, ist von verschiedenen Parametern abhängig, die im folgenden kurz zusammengefaßt werden sollen.

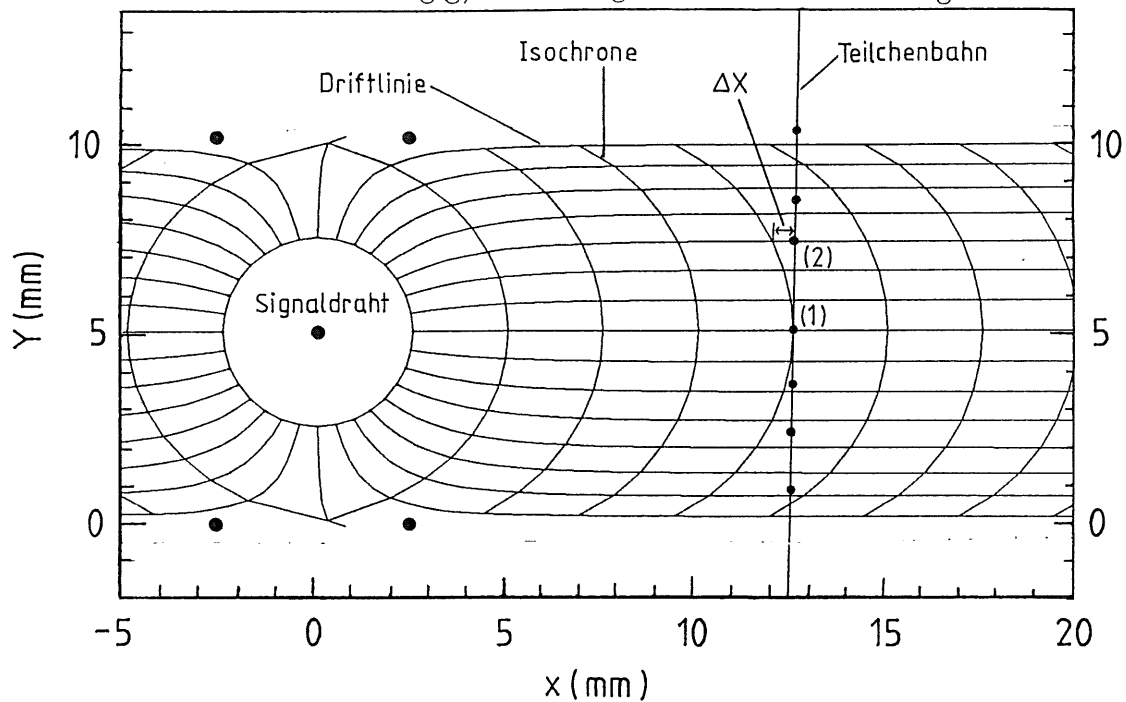


Abbildung 2.9: Variation der Driftweglänge durch die statistische Verteilung der Primärelektronen¹⁰

- **PRIMÄRIONENSTATISTIK.** Die von einem Teilchen primär freigesetzten Elektronen folgen einer Poissonverteilung, der damit verbundene Clusterabstand erreicht unter Normalbedingungen leicht Werte über $100 \mu\text{m}$ (z.B. Ar-CO₂-CH₄, 89/10/1: $340 \mu\text{m}$). Da für die Bestimmung der Zeitmarke in der Regel die ersten am Signaldraht ankommenden Elektronen verwendet werden, sind diese Fluktuationen besonders dann von Bedeutung, wenn sie zu stark unterschiedlichen Driftstrecken führen: So müssen in Abb. 2.9 die Elektronen aus Cluster 2 gegenüber solchen aus Cluster 1 ein um Δx verlängertes Wegstück zurücklegen. Der Einfluß der Primärionenstatistik auf die Ortsauflösung ist in der Nähe des Signaldrahtes am größten, hier ist mit einem starken Anstieg zu rechnen.
- **SPURBREITE UND δ -ELEKTRONEN.** Wie in Abschnitt 2.1.1 erwähnt ist der Energieübertrag auf die Hüllenelektronen bei der Primärionisation starken Fluktuationen unterworfen (Landau-Verteilung mit langen "Schwanz" zu hohen Energien). Ein Elektron, dessen Energie kleiner ist als die Ionisierungsenergie des Gases, hat eine Reichweite von wenigen μm . Für δ -Elektronen (Energie über 1 keV) gibt Ref. [14] folgende Abschätzung für die Reichweite R an

$$R/\mu\text{m} = \frac{4.91 \cdot 10^{-2}}{\rho/\frac{\text{g}}{\text{cm}^3}} \left(\frac{E}{\text{keV}} \right)^{1.72} \quad (2.17)$$

¹⁰Der Clusterabstand in Abb. 2.9 ist zum besseren Verständnis übertrieben groß eingezeichnet (Isochrone = Linie gleicher Driftzeit)

In Verbindung mit einer Häufigkeitsverteilung nach Abb. 2.10 erhält man, daß z.B. in einem cm Argon jedes zwanzigste minimal ionisierende Teilchen ein 3 keV-Elektron mit einer Reichweite von 100 μm erzeugt. Dieser Beitrag ist unabhängig vom Abstand zum Signaldraht.

- **DIFFUSION.** Die Standardabweichung σ_x für eine anfangs punktförmige Elektronenverteilung nach der Driftstrecke x wurde in Gleichung 2.13 bereits angegeben. Das Ausmaß der Auswirkung auf die Ortsauflösung ist abhängig von der Mindestzahl k an Elektronen für die die Driftkammer einschließlich Elektronik sensitiv ist ([14]).

$$\sigma_k = \sigma_x \sqrt{\frac{1}{2 \ln N} \sum_{i=k}^N \frac{1}{i^2}} \quad (2.18)$$

Mit zunehmender Empfindlichkeit des Systems nimmt also der Diffusionsbeitrag zur Ortsungenauigkeit zu, als Funktion der Driftstrecke verhält sich der Beitrag proportional zu \sqrt{x} .

- **ELEKTRONIK UND PULSFORMFLUKTUATIONEN.** Mit Hilfe der Elektronik muß aus dem durch die Elektronen-Lawine an der Anode erzeugten Puls ein Zeitsignal ermittelt werden. Die Fehler sind quantitativ schwer zu erfassen, wobei die Elektronik selbst nur einen untergeordneten Beitrag liefert. Durch die o.a. Effekte (Primärionenstatistik, δ -Elektronen, Diffusion usw.) ergeben sich statistische Pulsformfluktuationen, die den wesentlichen Anteil tragen. Für die in Frage kommenden Gase liegt dieser Fehler im Bereich um wenige nsec ([11]).
- **MECHANIK.** Die Positionsgenauigkeit der Drähte wird durch die Konstruktion der Kammer und ihrer mechanischen Bearbeitung vorgegeben. Bohrungenauigkeiten besser als 30 μm lassen sich verwirklichen.

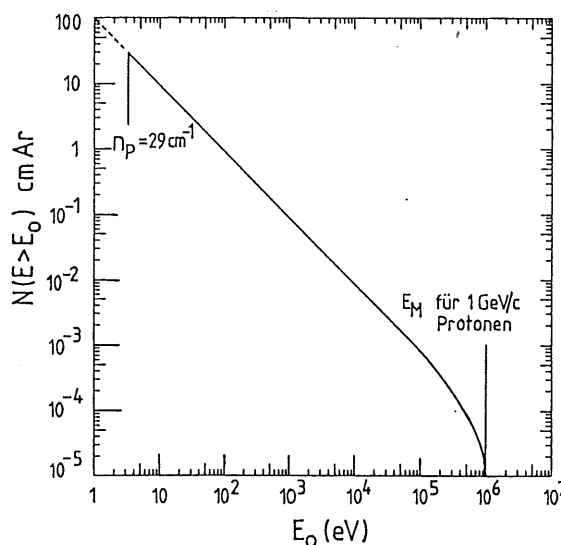


Abbildung 2.10: Häufigkeit der δ -Elektronen in Argon (Aus [14])

In der Praxis kommen neben den hier aufgeführten intrinsischen Fehlern noch weitere hinzu. So ist die Driftgeschwindigkeit sehr sensibel auf Veränderungen in der Gaszusammensetzung.

zung. Bei großen Kammern ist der Effekt der Längenausdehnung als Folge von Temperaturschwankungen nicht zu vernachlässigen, z.B. ergibt sich bei der Wahl von Aluminium als Trägermaterial eine Ausdehnung von $24 \mu\text{m je } ^\circ\text{C}$ und Meter Länge.

Durch Erhöhen des Gasdruckes läßt sich eine Verbesserung erreichen, da sich die Primärionenstatistik erhöht und da der Diffusionskoeffizient ($D \sim \frac{1}{p}$) abnimmt, doch führt dieses zu dickeren Kammerwänden und zu kleineren Pulshöhen bzw. höheren Hochspannungen. Einen anderen Ansatzpunkt bildet die Geometrie der Zelle: Spuren, die die Driftlinien unter einem kleinen Winkel schneiden, liefern i.a. eine schlechtere Auflösung. Dieses Problem taucht vor allem in Begleitung von Magnetfeldern auf (Lorentzwinkel). Eine weitgehende Kompensation durch eine geeignete Zellenauslegung ist möglich (vgl. z.B. [23]).

2.3 Bestimmung des Energieverlustes

Driftkammern werden in erster Linie zur Bestimmung des Durchgangsortes eines geladenen Teilchens eingesetzt. Aus der Pulshöhe des Signales an der Anode läßt sich jedoch auch auf die Geschwindigkeit des Teilchens zurückschließen. Der Vorstellung liegt folgendes Bild zugrunde:

- i Das Teilchen durchquert das Gasvolumen und deponiert eine mittlere Energie (vgl. Bethe-Bloch-Formel, 2.1) pro cm Flugstrecke als Ionisation der Gasatome.
- ii Die Zahl der Elektronen, die nach dieser Ionisation freigesetzt sind, ist gemäß $n_T = \Delta E/W_i$; dem Energieverlust proportional ($W_i =$ effektives Ionisationspotential).
- iii Die zum Signaldraht gedrifteten Elektronen werden dort verstärkt und erzeugen ein Signal, dessen Höhe der Anzahl der Primärelektronen proportional ist. Aus der Pulshöhe läßt sich also auf den mittleren Energieverlust zurückschließen. Bei bekannter Teilchenart kann dann anhand der Bethe-Bloch-Formel die Teilchengeschwindigkeit ermittelt werden¹¹

Die wesentliche Fehlerquelle bei der Messung des Energieverlustes eines geladenen Teilchens stellt die Energieverteilung der Primärelektronen dar. Die Landau-Verteilung hat einen Ausläufer zu sehr hohen Energien und zeigt eine volle Halbwertsbreite bezogen auf das Maximum in der Größenordnung von 100 % ([24]). Eine Erhöhung der Primärelektronenstatistik, z.B. durch Erhöhung der Gasdichte (als Folge einer Druckerhöhung) läßt eine leichte Verbesserung erwarten.

Da Photonen, im Gegensatz zu geladenen Teilchen, in einem Ereignis lokal und vollständig absorbiert werden, ist die oben diskutierte Fehlerquelle hier nicht wirksam. Die Energie, die ein Photon als Ionisierungsarbeit an das Gas abgibt, läßt sich daher wesentlich genauer auflösen. Es fallen jetzt Parameter ins Gewicht, die bei geladenen Teilchen (Auflösung um 100 %!) in erster Näherung zu vernachlässigen sind. So muß zum einen - insbesondere bei sehr kleinen Pulshöhen - die Auflösung der Elektronik beachtet werden, zum anderen liefert die Gasverstärkung ebenfalls einen Fehlerbeitrag, der aber nur sehr schwer quantitativ zu

¹¹Dieses wird in Detektoren häufig für eine Teilchenidentifikation verwendet

fassen und im Detail noch nicht verstanden ist. Erreichbar sind relative Halbwertsbreiten für 5.9 keV Photonen von 25 % (vgl. [14]).

Eine Erhöhung der Gasverstärkung in den Semiproportionalbereich täuscht eine verbesserte Energieauflösung vor. Die Fluktuationen in der Primärelektronenstatistik werden nicht proportional verstärkt (vgl. Ausführung S. 25), die Verteilung erscheint daher schmaler.

Kapitel 3

Der Prototyp

Unter den im ersten Kapitel vorgestellten Leitlinien Flexibilität, Kompatibilität und Betriebssicherheit mußte ein geeigneter Kompromiß gefunden werden. Interessant ist hier zunächst die Zellgeometrie. Die für die CJC vorgesehenen geeigneten Zellen mit ihren Vorteilen bei der Spurrekonstruktion komplexer Ereignisse sind für ein Magnetfeld von 1.2 Tesla ausgelegt. Da ein entsprechender Magnet nicht verfügbar war, fiel die Wahl auf eine rechteckige Zellstruktur mit acht Signaldrähten. Für die maximale Driftstrecke wurde ein oberer Grenzwert der in der CJC auftretenden gewählt, die Wahl fiel auf etwa 50 mm (s.u.).

Was den Gasverstärkungsbereich mit seinen doppelreihigen Potentialdrähten anbelangt, so wurde die Kompatibilität zur CJC wiederhergestellt. Alle Maße entsprechen den für den CJC vorgesehenen; das gilt im wesentlichen auch für die Endwände. Hier kamen erstmals die H1-CJC-Durchführungen zum Einsatz, das Design und der Fertigungsablauf wurden nur in den Punkten abgeändert, wo bereits Probleme mit der Hochspannungsfestigkeit erkennbar waren.

Die Wahl des Kammergehäuses war zum größten Teil vom Gebot der Flexibilität und einer guten Rauschunterdrückung bestimmt. Flexibilität insofern, als die wichtigsten Teile schraubbar und leicht austauschbar gehalten wurden, die Rauschunterdrückung ist zum größten Teil ein Problem der ordnungsgemäßen Erdung; die Kammer selbst sollte ein gut leitender Faraday'scher Käfig sein.

Die Wahl der Drahtlänge zu 1 m (CJC = 2.210 m) ergab handliche Abmessungen und erlaubt einen schnellen und wirtschaftlichen Gaswechsel.

Im folgenden sollen die wesentlichen Bestandteile des Prototypen und sein Aufbau vorgestellt werden. Da einige der für die CJC vorgesehenen Fertigungstechnologien mit dieser Kammer einem ersten Test unterlagen, wurden die wesentlichen Erfahrungen beim Bau im Abschluß dieses Kapitels kurz zusammengefaßt.

Zur einfacheren Beschreibung wird folgendes Koordinatensystem vereinbart: Die Richtung der Drähte gibt die z-Koordinate an, senkrecht dazu in der Ebene der Signaldrähte verläuft die y-Achse. Hierzu senkrecht, also in Driftrichtung der Jetzellen zählt die x-Koordinate. Der Ursprung ist gleich dem Schwerpunkt der aus allen Drähten bestehenden Driftzelle (vgl. Abb. 3.1).

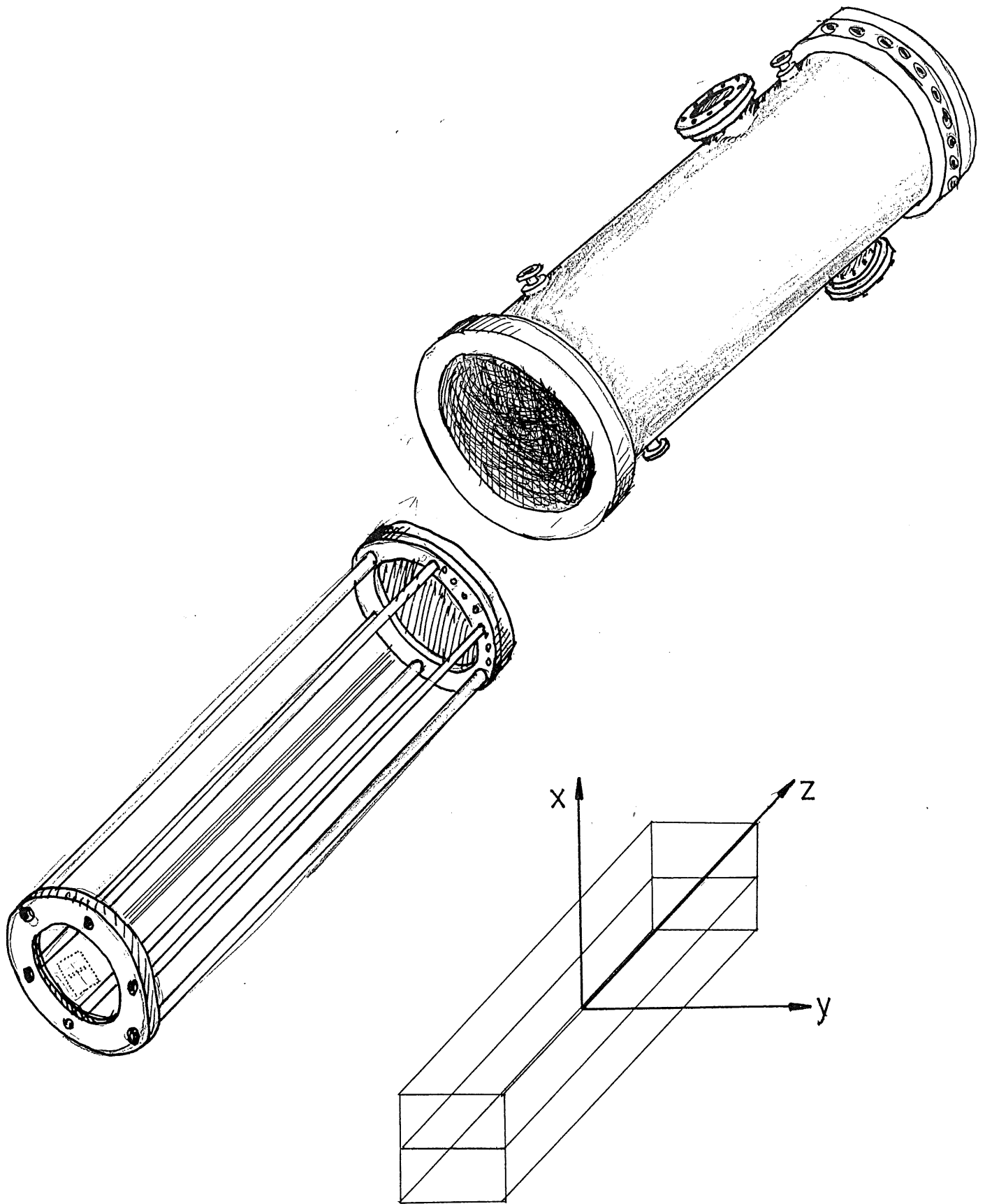


Abbildung 3.1: Schematischer Aufbau der Testkammer

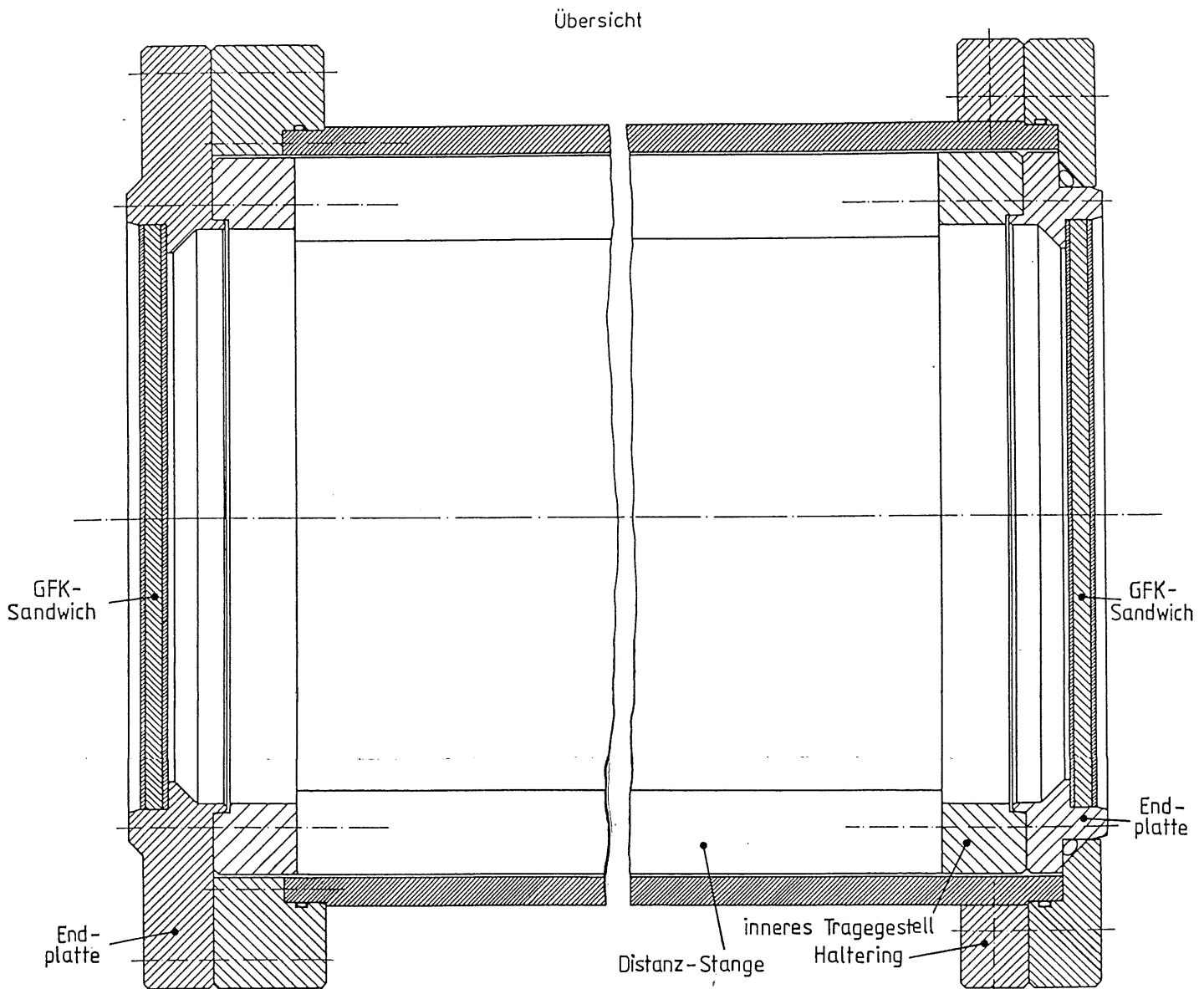


Abbildung 3.2: Querschnitt durch den Prototypen parallel zu den Drähten

3.1 Aufbau der Kammer

3.1.1 Mechanik

Der Prototyp besteht aus zwei Hauptkomponenten (vgl. Abb. 3.1).

- einem als Gasbehälter und zur elektrischen Abschirmung dienenden Rohr und
- einem Innenteil, das die Endwände trägt, zwischen denen die Drähte gespannt sind.

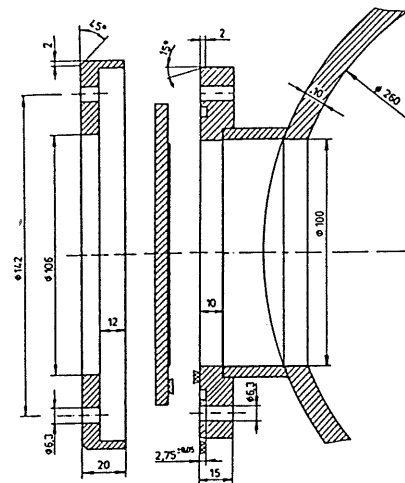
Nach dem Einspannen der Drähte wird das Innenteil in das Rohr geschoben und verschraubt. Sogenannte O-Ring-Dichtungen sorgen für die Gasdichtigkeit. Einen Querschnitt durch die Kammer im montierten Zustand zeigt Abb. 3.2, die wichtigsten Abmessungen sind in Tab. 3.1 enthalten.

Länge über alles	1510 mm
Gewicht	ca. 55 kg
Druchmesser des Rohres	280 mm
incl. Flansch	340 mm
Gasvolumen	52 l
Gasanschlüsse	4 x NW20
Fenster	2 x NW100
bei	$z = 172$ mm
Material	AlMg ₃
Wandstärke des Rohres	10 mm \simeq 11 % X ₀
Anzahl Drähte insgesamt	92
davon Signaldrähte	8
Durchmesser	20 μ m
Staggering	100 μ m
sensitive Länge	1020 mm
maximale Driftstrecke	48.26 mm
Signaldrahtabstand	10.16 mm
Gesamtbreite über alle Zellen	81.28 mm

Tabelle 3.1: Einige Abmessungen des Prototypen

Der äußere Teil

An das Rohr ist an beiden Enden ein System aus Flanschen angebracht, die das Innenteil festhalten und in der Sollposition lagern. In die Rohrwandung sind vier Leybold-Flansche NW20 zum Gasanschluß und bei $z = 172$ mm, $x = 0$ zwei gegenüberliegende Fenster mit einer lichten Weite von 100 mm eingelassen. Als Dichtungen kommen O-Ringe aus Viton mit einer Härte von 70⁰ Shore zum Einsatz, die auch gegen aggressive Gas resistent sind und nicht ausgasen.



Der innere Teil

Dieser Teil dient als Tragekonstruktion für die beiden Endplatten. Er besteht aus sechs Stangen, die in Form eines regelmäßigen Sechsecks zwischen zwei Ringen gehalten werden. Die Ringe selbst sind so beschaffen, daß sie einen präzisen Halt der Endplatten gewährleisten. Die Maßhaltigkeit dieser Konstruktion ist für die absolute Position der Endplatten und damit der Drähte von Wichtigkeit. Die Einzelteile sind daher durch Schweißpunkte zusätzlich gegen eine Dejustierung gesichert, bevor das Gestell als Ganzes auf die Endmaße abgedreht wurde.

Die Durchmesser der Stangen stellen einen Kompromiß zwischen größtmöglicher Stabilität und größtmöglichem Abstand zu den auf Hochspannung liegenden Drähten dar, eine Distanz

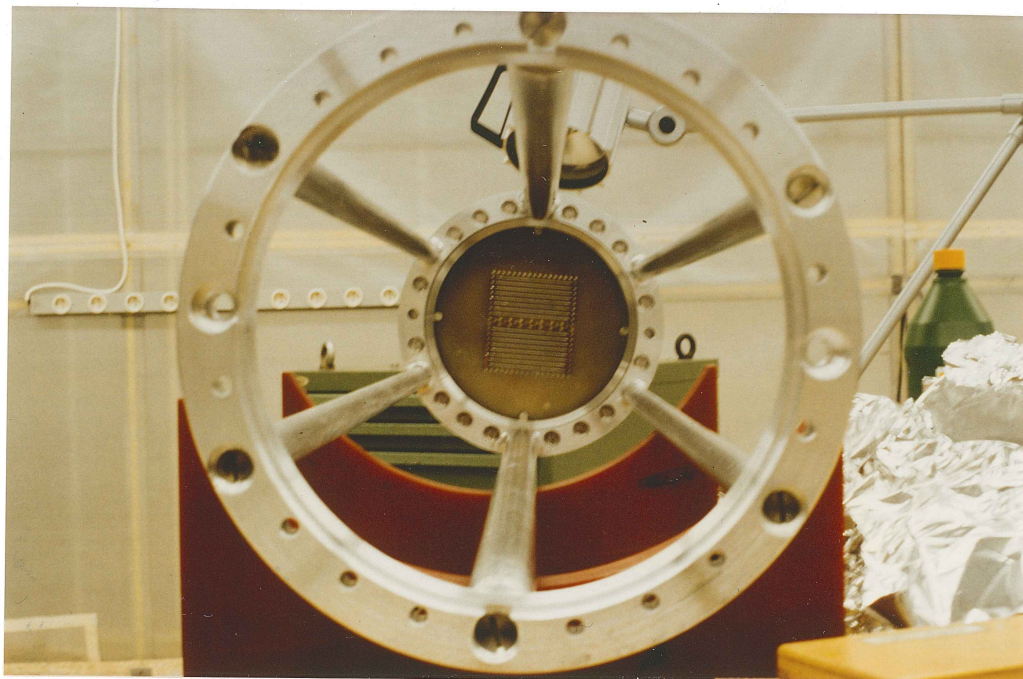


Abbildung 3.3: Das innere Tragegestell (noch ohne ^{55}Fe -Quelle)

von 53 mm wurde an keiner Stelle unterschritten. Das innere Gestell ohne Endplatten ist in Bild 3.3 abgebildet. Zwischen zwei Stangen dieses Gestells ist ferner ein Kupferblechstreifen angebracht, der als Halterung für ein radioaktives Präparat¹ dient, der gekapselte Kern hat die Koordinaten (+8 mm, -53 mm, +111 mm).

Die Endplatten

Den äußeren Rand einer Endplatte bildet ein Aluminium-Ring, der die Befestigung am inneren Tragegestell und den Abschluß mit dem Rohr übernimmt. Darin eingeklebt ist eine mehrlagige Konstruktion (*Sandwich*) aus einer GFK-Trägerplatte mit beidseitig je einer aufgeklebten Platine. Die beiden Platinen dienen unterschiedlichen Zwecken:

- Innenseite: Hier sind 1 mm breite Streifen aufgebracht, die jeweils entsprechende Felddrähte mit gleicher x-Koordinate verbinden (*Field-Shaping-Streifen*). Sie wurden für die CJC vorgeschlagen und sollen das elektrische Feld in der Nähe der Endwände homogen halten. Der Rest der Platine ist frei, d.h. das GFK-Trägermaterial liegt offen.
- Auf der Außenseite sind kurze Bahnen für die Hochspannungszuführung bzw. für die Verbindung der Signaldrähte mit dem Vorverstärker aufgebracht. Alle übrigen Gebiete sind als Erdungs- bzw. Abschirmungsfläche ausgelegt und mit dem Aluminiumring leitend verbunden. Die Entwicklung strebte eine möglichst lückenlose Abschirmfläche und einen möglichst großen Abstand zu Gebieten an, die im Betrieb hohe Spannungen führen.

Beide Platinen wurden verzinkt, da hierdurch kleinste Löcher und Haarrisse in der Kupferkassierung, die unter Hochspannung "ausbrennen", überbrückt werden und da außerdem der

¹Es handelt sich um einen ^{55}Fe γ -Strahler (6.06 keV), DESY-Nr 742, Aktivität $\leq 10^5$ Becquerel (2,7 μCi)

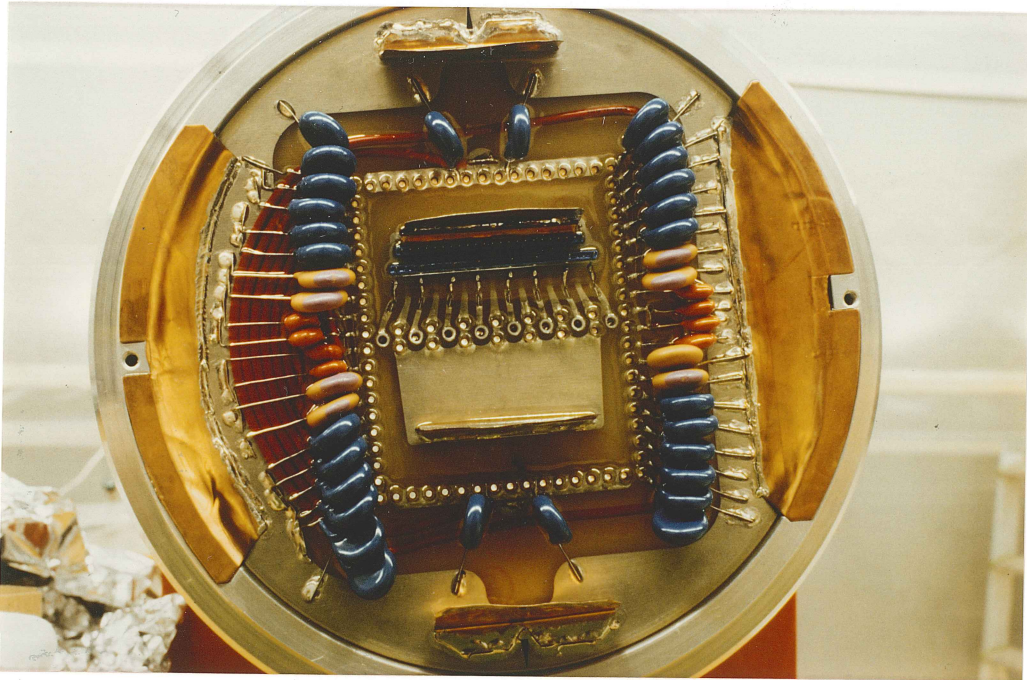


Abbildung 3.4: Eine Endplatte vor dem Drahtspannen

photo-chemische Fertigungsverfahren kleine Spitzen und Ecken an den betont rund geformten Kanten als willkommenen Nebeneffekt verrundet. Eine Sandwich-Bauweise dieser Art, in die die Drahtdurchführungen eingelassen sind, ist auch für die CJC vorgesehen.

Die Position aller Drähte hält sich an ein rechteckiges Raster mit einem Punktabstand von 5.08 mm ($\frac{1}{5}$ inch). Als Ausnahme hiervon ruhen die Signaldrähte im Schwerpunkt des Rechteckes, das aus den vier benachbarten Potentialdrähten gebildet wird (vgl. auch Koordinatenliste im Anhang). Zur Auflösung der Rechts↔Links-Ambiguität wurde die tatsächliche Position der Signaldrähte alternierend um 100 μm in x-Richtung verlegt (sog. *Staggering*)².

Durchführungen und Drähte

Für die Drahtdurchführungen kamen erstmals die H1-CJC-Durchführungen zum Einsatz. Sie haben die Aufgabe

- für den notwendigen Gasabschluß zu sorgen
- die elektrische Verbindung zu den Leitungen auf den Endwänden herzustellen
- den Draht mechanisch zu positionieren und die nötige Zugspannung aufzunehmen und
- eine schnelle und sichere Montage zu ermöglichen

Der Durchführungsmechanismus selbst besteht aus zwei Teilen: Messingstift und Crimpenteil³. Der Messingstift wird in die Endwand eingeklebt und anschließend mit einem genau

²Der Designwert des *Staggerings* für die CJC wurde nach Beginn der Bohrarbeiten an dieser Kammer von 100 μm auf 150 μm vergrößert.

³„Crimpen“: Kunstwort zu engl. *crimp* = zusammenquetschen

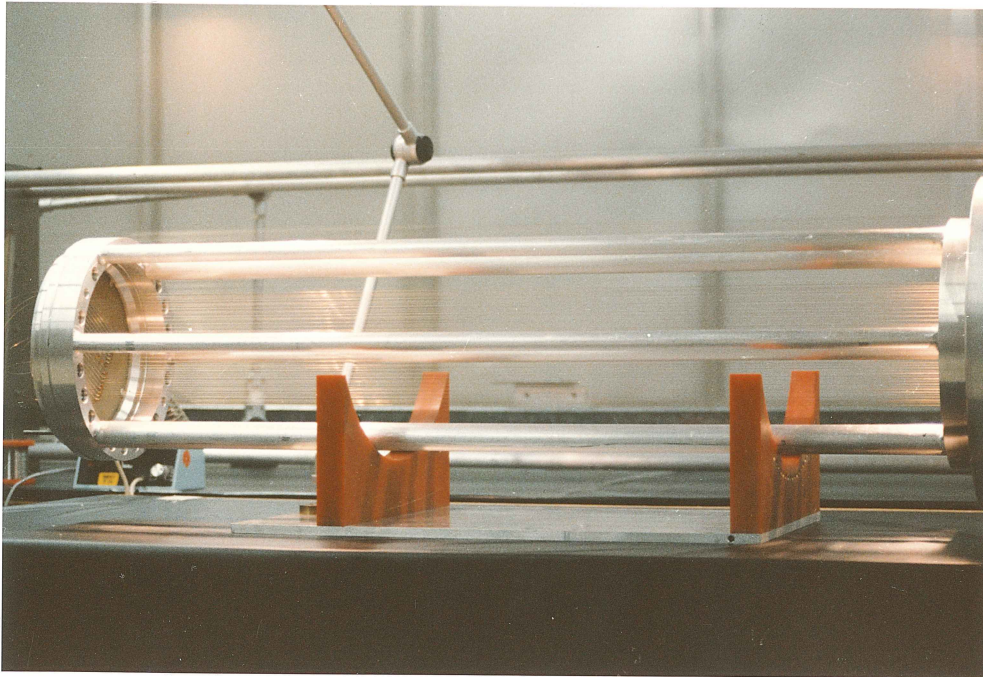


Abbildung 3.5: Der innere Teil nach dem Drahtspannen

positionierten Bohrloch versehen. Hierhin paßt das Crimpteil, das den Draht zentriert und durch Zusammenquetschen eines dafür vorgesehenen Endstückes festhält. Das Bohren der Messingstifte nach dem Einkleben gewährleistet eine gute Position der Löcher relativ zueinander. Für die Signaldrähte erschien das noch nicht ausreichend. Die Stifte für diese Drähte sind daher zusätzlich mit einer Art Auflagefläche in Form einer Rinne (vgl. Bild 3.8) für den Draht versehen, für die eine Präzision von $20 \mu\text{m}$ gefordert wird.

Da die Stiftabstände im Bereich der Signaldrähte mit den zugehörigen doppelreihigen Potentialdrähten sehr klein sind ($< 2.7 \text{ mm}$) werden die Kriechstrecken verlängert, indem die Messingstifte für die Potentialdrähte so kurz gehalten sind, daß sie nicht nach innen aus der Endwand hinausragen. Für die Stifte der Felddrähte läßt sich dieses Verfahren nicht anwenden, da die field-shaping-Streifen sonst nicht angelötet werden können. So ergeben sich drei verschiedene Messing-Stifttypen, die in Abb. 3.7 gegenübergestellt sind.

Das Problem der Kriechströme stellt sich auf der Außenseite in noch stärkerem Maße, da sich hier Feuchtigkeit aus der Luft niederschlagen kann. Nach Anbringung aller Hochspannungsleitungen, Steckvorrichtungen und sonstiger Bauteile wurde die Außenseite daher mit einer etwa 3 mm dicken Schicht Epoxidharz⁴ vergossen. Die spitzen Enden der Crimpteile sind jeweils mit einem Schrumpfschlauch überzogen. Bild 3.4 zeigt das Aussehen einer Endplatte nach dem Verguß.

Dieser Aufbau ist analog zur CJC, die wesentlichen Unterschiede sind:

- Die Mittelplatte des Sandwich hat eine Stärke von 6 mm (CJC: 10 mm)
- Die kurzen Messingstifte haben eine Länge von 9 mm (CJC: 9.5 mm)

⁴Araldit AW106 + HV953U der Firma CIBA-GEIGY

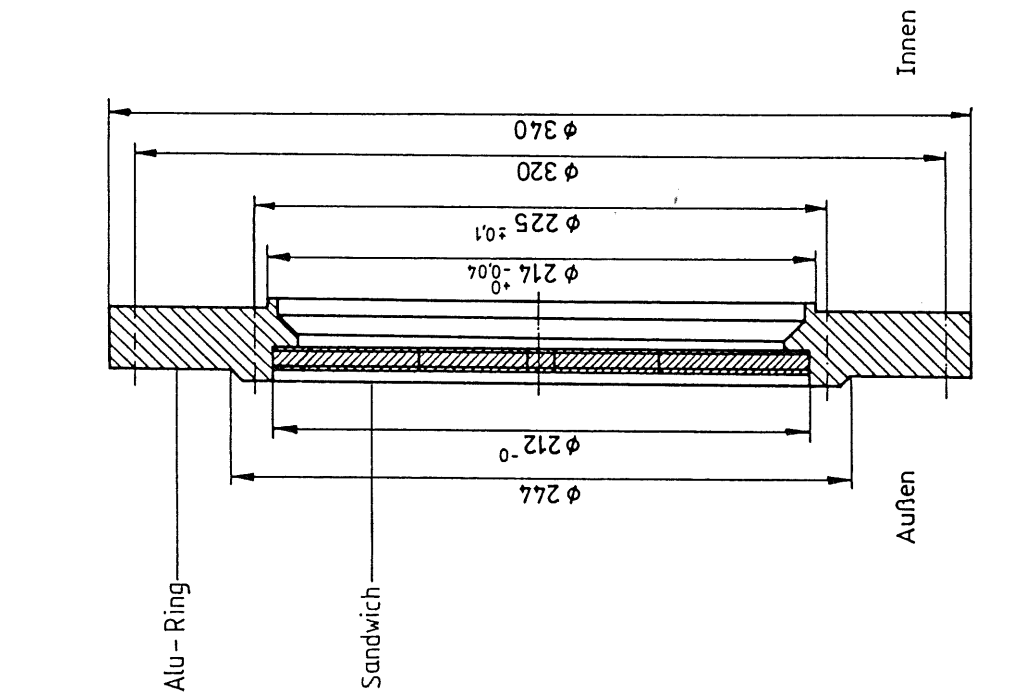


Abbildung 3.6: Bohrbild einer Endplatte

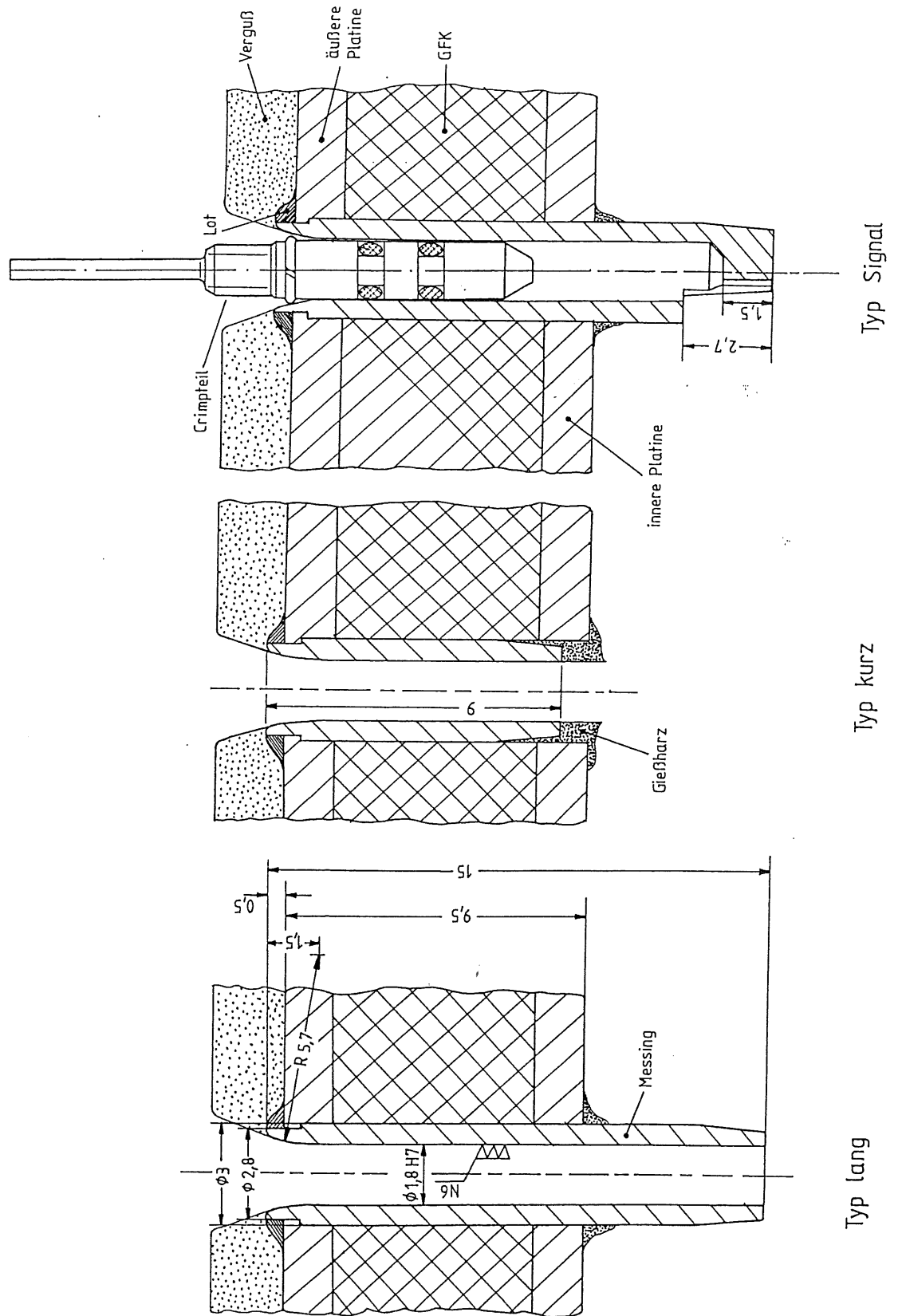


Abbildung 3.7: Querschnitt durch die Endplatte mit eingeklebten Messingstiften

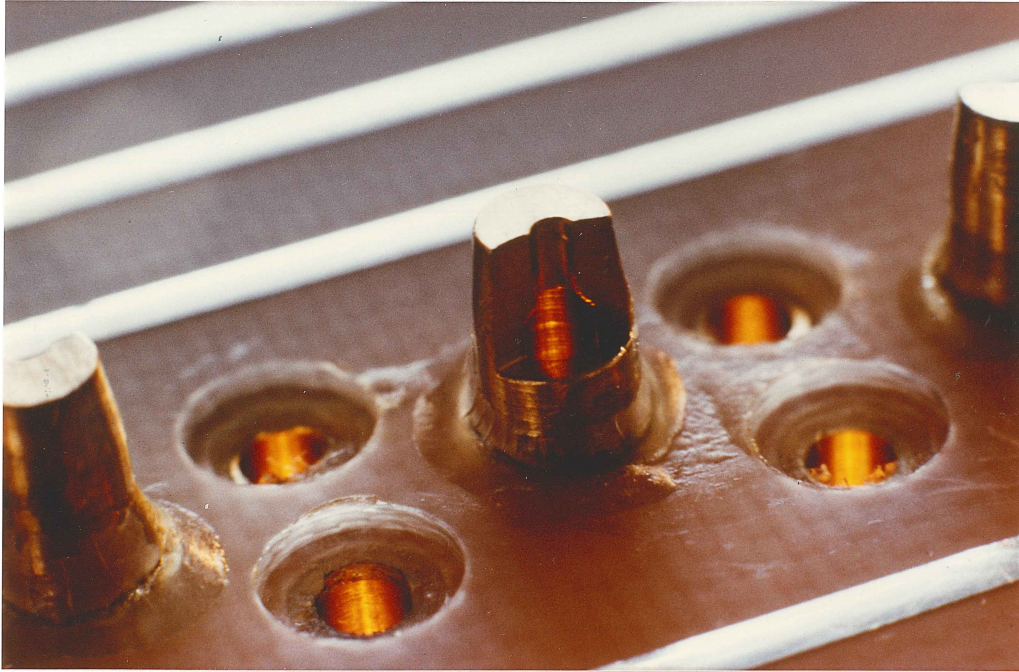


Abbildung 3.8: MS-Stift für Signaldrähte (Innenseite)

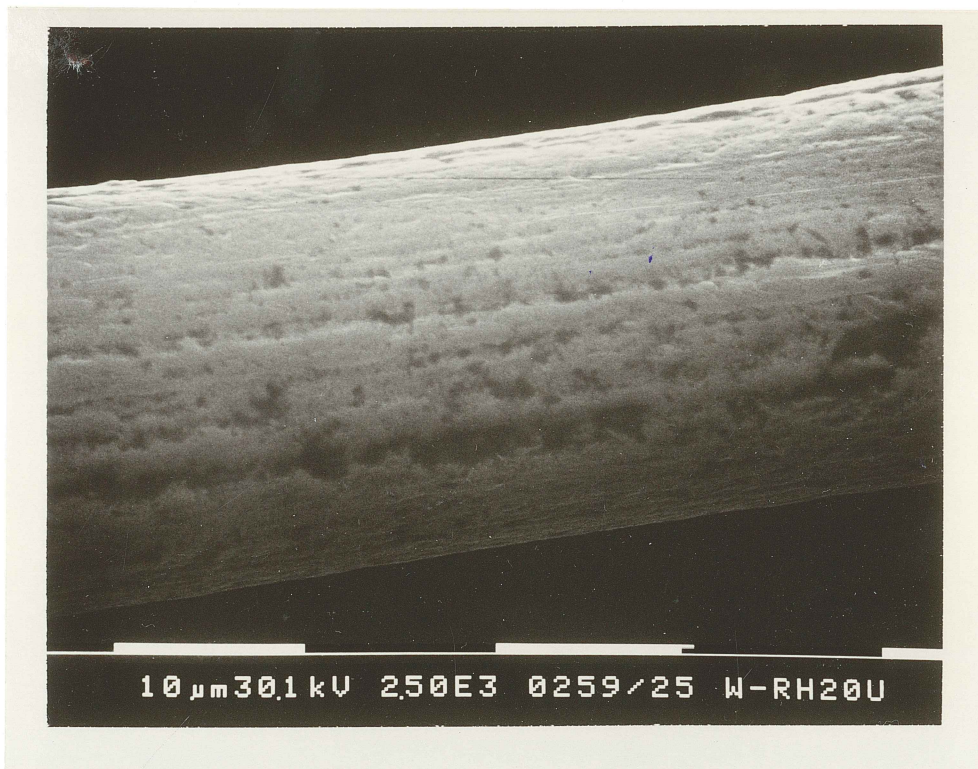


Abbildung 3.9: Ein Signaldraht vor dem Einspannen



Abbildung 3.10: Verschmutzter Signaldraht

- Die langen Messingstifte sind innen im Übergangsbereich Platine-Stift mit einem Gießharz⁵ eingestrichen

Die Wahl der verwendeten Drahtdurchmesser war ebenfalls zum größten Teil von der Kompatibilität bestimmt. Für die Signaldrähte sind einerseits dünne Durchmesser mit entsprechend hohen Gasverstärkungen schon bei kleinen Anodenspannungen erwünscht, andererseits sind dünne Drähte mechanisch sehr empfindlich und nur bei großer Sorgfalt zu montieren. Die Kammer wurde für erste Versuche, in Anlehnung an gute Erfahrungen in der Vergangenheit (z.B. bei JADE), mit 20 μm starken Signaldrähten bestückt. Das verwendete Material, Wolfram mit 3 % Rhenium-Anteil, vereint in sich die Vorteile einer vergleichsweise hohen Stabilität und eines hohen elektrischen Widerstandes, der für eine gute z-Auflösung vorteilhaft ist. Eine große Gefahr für Driftkammern stellen sogenannte ageing-Probleme dar. Damit sind meist Ablagerungen polymerisierter oder dissoziierter Moleküle der organischen Beimengungen zum Kammergas gemeint, die sich vorzugsweise in Bereichen hoher elektrischer Feldstärken bilden und dort absetzen⁶. Besonders gefährdet sind die Potential und die Signaldrähte. Die Bilder 3.9 und 3.10 zeigen einen der verwendeten Signaldrähte wie er nach der Montage aussieht und nach einer Verschmutzung durch (höchstwahrscheinlich) Fett⁷. Um diesen Prozeß einzudämmen, werden Gold-plattierte Signaldrähte verwendet, außerdem wird dadurch ein sicherer elektrischer Kontakt gewährleistet. Berechnungen ergeben, daß auch im Bereich der Zellecken sehr hohen Feldstärken auftreten. Die vier Eckdrähte und ihre insge-

⁵Polyester Gießharz Styrol-GTS mit 1 % MEKP-Kobalt-Härter der Firma Voss Chemie

⁶Das ageing-Problem ist hier stark vereinfacht dargestellt. Einen Einblick in die Fülle der bisher entdeckten Formen und Faktoren vermittelt Ref. [25]

⁷Aufgenommen auf einem Rasterelektronenmikroskop mit freundlicher Unterstützung durch St. Petersen, GKSS, Geesthacht

samt acht Nachbarn sind daher als 300 μm -Drähte ausgeführt⁸. Alle übrigen Drähte haben einen Durchmesser von 180 μm .

Für die Wahl der Draht-Zugspannungen in großen Driftkammern sind in der Regel die folgenden drei Gesichtspunkte ausschlaggebend:

- Die Drähte sollen geradlinig verlaufen und in bezug auf die elektrostatischen Kräfte stabil sein
- Die elastische Ausdehnung soll groß sein im Vergleich zu Dimensionsänderungen als Folge von Temperaturschwankungen
- Der Durchhang als Folge des Eigengewichtes sollte möglichst klein sein und nach Möglichkeit für alle Drähte gleich groß

Bei den Drähten in der Testkammer treffen diese Kriterien nur in eingeschränktem Maße zu: Die angewendeten Zugspannungen sind entsprechend den vorgesehenen Werten für die CJC gewählt, um das Verhalten der Crimpteil-Draht-Verbindung untersuchen zu können.

Der durch das Eigengewicht hervorgerufene maximale Durchhang h von der idealen Geradenlinie ist in guter Näherung gegeben durch⁹

$$h = \frac{q\rho g}{8} \cdot \frac{L^2}{F_Z} \quad (3.1)$$

q bezeichnet hierbei den Querschnitt und ρ die Dichte des Drahtes. L ist die Gesamtlänge und F_Z die Zugkraft. Die wichtigsten Daten sind in Tab. 3.2 zusammengefaßt, das fertig bespannte Innenteil zeigt Bild 3.5.

Zur Präzision

Da das Ortsauflösungsvermögen einer Driftkammer auch von der mechanischen Präzision beeinflusst wird, wurde dieses bei der Konstruktion berücksichtigt.

Erst im letzten Fertigungsschritt wurde das Rohr mit seinen zahlreichen Anschlüssen auf die Soll-Länge abgedreht; gleiches gilt für den inneren Teil: Erst nach dem Zusammenschrauben der Einzelteile wurde die Komponente feinbearbeitet. Die Endplatten werden durch eine genaue Führungsnut ($\pm 20 \mu\text{m}$), die auch als Bezugspunkt beim Bohren der Messingstifte diente, auf dem inneren Teil zentriert. Die Bohrlöcher haben nach Erfahrungen der Firma, die das Bohren durchführte, einen relativen Fehler von etwa 20 μm oder weniger. Für die Signaldrähte wurde zusätzlich ein Meßprotokoll erstellt.

Da nur die Signaldrähte durch eine Rinne direkt am Messingstift geführt werden (vgl. Abb. 3.7), kommt bei den anderen noch ein Fehler durch das Crimpteil hinzu; der tatsächliche Fehler ist schwer abzuschätzen, da eine direkte Messung der Drahtposition nicht möglich war. Ein Wert von 50 μm erscheint aber realistisch. Bei den Drähten mit 300 μm Durchmesser mußte das Crimpteil weiter aufgebohrt werden, hier ist mit einem Fehler von 100 μm zu rechnen.

⁸Gleiches trifft auch auf die Randzonen der CJC zu, doch lassen die notwendigen Zugspannungen den Einsatz solcher Kupfer-Bronze-Drähte nicht zu. Gegenwärtig werden Aluminium-Drähte ($\varnothing 500 \mu\text{m}$) auf ihre Eignung hin überprüft.

⁹zur Herleitung siehe Anhang A

PARAMETER	DRAHT-	SIGNAL		POTENTIAL		FELD		KATHODE
		AUSSEN	INNEN	ECKE	SONST			
Anzahl		8	4	14	4	32	30	
freie Länge/mm		1020	1030	1030	1030	1020	1030	
MS-Stift-Typ		Signal	kurz	kurz	kurz	lang	kurz	
Material		WRe (Au)	CuBe	CuBe	CuSn6	CuBe	CuBe	
Ausdehnungskoeff./ 10^{-5}		0.45	1.7	1.7	1.8	1.7	1.7	
Durchmesser/ μm		20	180	180	300	180 [†]	180 [†]	
mech. Spannung/N		0.6	6	6	6	6	6	
Durchhang/ μm		13	50	50	140	50	50	
elektr. Widerstand/ Ω		$292.5 \pm 0.7^{\ddagger}$				$< 1 \Omega$		
Kapazität gegen Masse/pF		$17.8 \pm 1^{\ddagger}$	-	-	-	-	-	
Siebkapazität je Seite/nF		-	1.5	-	1	1	(2.2)	
mittlerer Positionierungsfehler/ μm		10*	50	50	100	50	50	

[†]siehe Erläuterung im Text

[‡]einschließlich Durchführung

() Summe für alle Kathodendrähte

*nach Meßprotokoll Fa. Reinhardt

Tabelle 3.2: Einige Angaben zu den verwendeten Drähten

Im gleichen Arbeitsgang wie das Bohren der MS-Stifte wurden auf jeder Endplatte auch zwei Referenzbolzen in der y-z-Ebene angebracht, die nach der Montage der Kammer als Meßpunkte dienen. Mittels einer geeichten Wasserwaage konnte damit bestimmt werden, um wieviel die eine Endplatte gegen die andere verdreht ist¹⁰. Der Wert von 4 Bogenminuten zeigt, daß die Ausrichtung dem gesetzten Ziel entsprach.

3.1.2 Elektrischer Aufbau

Der Weg des Signales

Im Betrieb der Kammer werden stets beide Enden eines Signaldrahtes (+z und -z Seite) ausgelesen¹¹. Der von den Elektronen der Lawine am Draht auf beiden Seiten induzierte Strompuls gelangt zunächst auf eine sogenannte Adapterkarte, die für die Hochspannungsein- bzw. Entkopplung zuständig ist. Ein in Reihe geschalteter Kondensator (*Koppelkondensator*) entkoppelt das Signal vom Gleichspannungsanteil (Anodenspannung). Das somit von der Hochspannung befreite Signal wird von einem Vorverstärker in ein (langes) Auslekabel gespeist.

Das Anbringen des Vorverstärkers an der Kammer bringt den Vorteil eines besseren Signal- zu Rauschverhältnisses, weil Störungen durch Einstreuungen in das Auslekabel nicht mit-

¹⁰Bereits bei der Montage der Endplatten am inneren Tragegestell wurde auf diese Weise die gegenseitige Verdrehung minimiert

¹¹Aus dem Verhältnis der Pulshöhen läßt sich ein grobes Maß für die z-Koordinate des Teilchendurchganges bestimmen

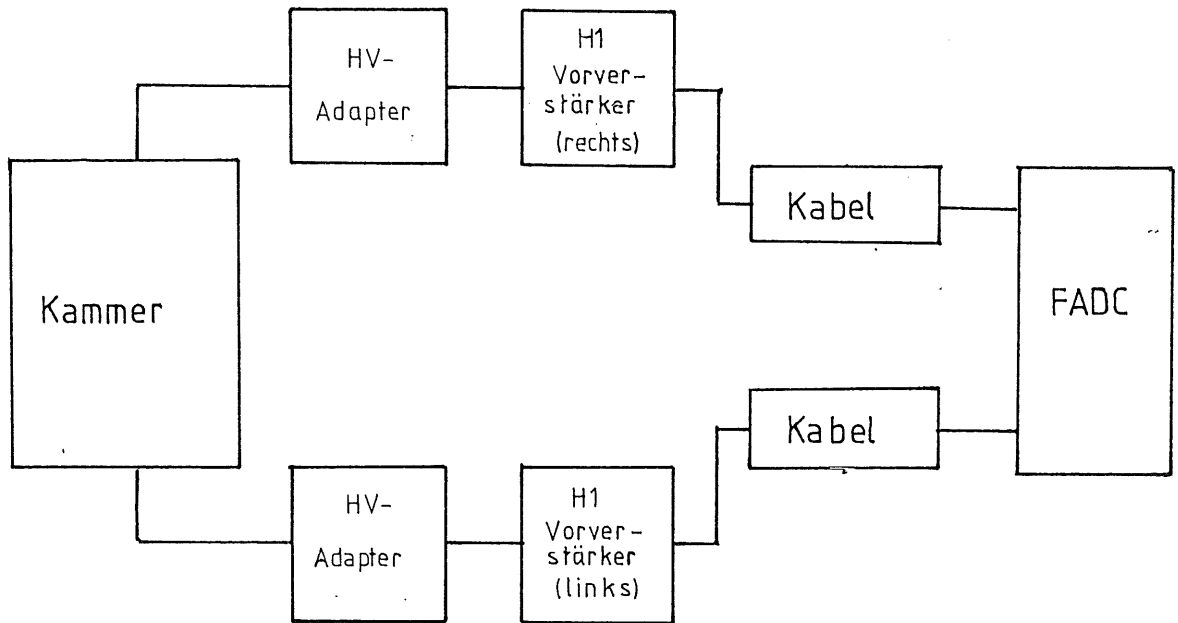


Abbildung 3.11: Blockschaltbild des Signallaufweges

Kanäle	8
Größe	70 x 70 mm ²
Anstiegszeit	10 nsec
Verstärkung	10 mV/ μ A
an	2 x 50 Ω
Eingangsimpedanz	200 Ω
max. Amplitude	± 2.5 V
Übersprechen	< 0.5 %
Linearität	0.1 %
Rauschen	1 mV _{eff}
Leistungsaufnahme	95 mW/Kanal

Tabelle 3.3: Einige Daten des Vorverstärkers (Nach [13])

verstärkt werden. Auch dieser Aufbau findet sich analog bei der CJC wieder. Durch die Verwendung von Steckkontakten ist gewährleistet, daß die verschiedenen in der Diskussion stehenden Vorverstärkertypen leicht ausgetauscht werden können.

Im späteren Betrieb ist das Auslesekabel an ein FADC-System (Flash-Analog-Digital-Converter) angeschlossen, das die Signalhöhen mit einer Abtastrate von 100 MHz histogrammiert und für eine spätere Auswertung abspeichert; für diese Arbeit wurde jedoch noch kein

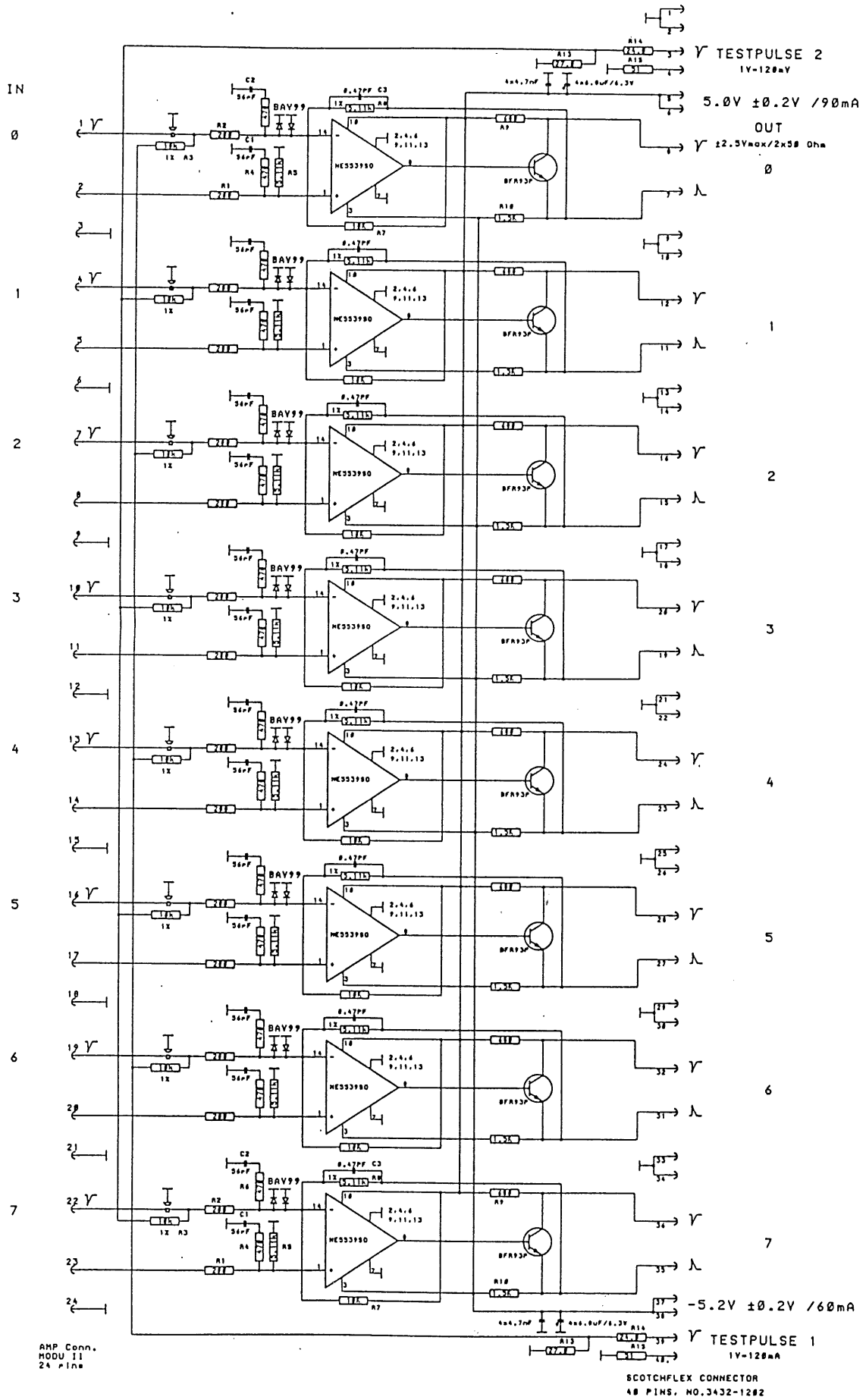


Abbildung 3.12: Schaltbild des verwendeten H1-Vorverstärkers (Von [13])

FADC-System eingesetzt. Die Daten des verwendeten Vorverstärkers sind in Tab. 3.3 zusammengefaßt, den Schaltplan entnehme man Abb. 3.12.

Hochspannung

Für die Testkammer werden fünf Hochspannungsversorgungen benötigt.

HV1 bestimmt neben der Spannung der Eckdrähte vor allem die Kathodenspannung

HV2 Die Felddrähte sind an eine lineare Teilerkette angeschlossen, deren oberes Ende, d.h. das Ende, das dem Eckdraht am nächsten liegt, durch HV2 bestimmt wird.

HV3 bestimmt das untere Ende der Teilerkette

HV4 versorgt die äußeren Potentialdrähte

HV5 reguliert die Anodenspannung

Aus Gründen der höheren Betriebssicherheit ist vom unteren Felddraht zum äußeren Potentialdraht ein Widerstand gelegt, der eine zu hohe Potentialdifferenz zwischen diesen Drähten verhindert. Als weitere Sicherheitsmaßnahme ist außerdem ein Überspannungsableiter¹² (in Form einer *Funkenstrecke*) angebracht, der bei einer Spannung zwischen äußerem Potentialdraht und Masse von etwa 470 Volt zündet und den weiteren Anstieg verhindert. Ein ähnliches Bauteil¹³ mit einer Zündspannung von 600 Volt beschränkt die Potentialdifferenz zwischen den Kathodendrähten und den oberen Felddrähten.

Alle Hochspannungen sind mit einem Vorwiderstand von 2 M Ω abgesichert, um den maximalen Stromfluß im Falle eines Kurzschlusses oder einer zufälligen Berührung zu begrenzen.

Um hochfrequente Störungen durch Einstreuungen von außen (z.B. durch Hochspannungsgeräte) oder von innen (z.B. durch Entladungen in der Kammer) abzdämpfen, sind alle Felddrähte sowie der äußere Potentialdraht auf beiden Drahtseiten mit einem Kondensator gegen Masse versehen. Da die Kathodendrähte parallel geschaltet sind, reichen hier insgesamt 8 Kondensatoren aus. Um maximale Effektivität zu erreichen, sind diese Bauteile so nahe wie möglich an den Durchführungen angelötet. Die Kammer ist für Hochspannungen bis maximal 10 kV ausgelegt¹⁴, alle Widerstände und Kondensatoren wurden danach ausgewählt. Der genaue Schaltplan der Hochspannungsversorgung kann Abb. 3.13 bzw. Abb. 3.14 entnommen werden.

Bei Einhaltung der Grenzspannungen der o.a. Funkenstrecken ergibt sich für die Hochspannungen HV1 und HV2 (sowie für HV3 und HV4, was aber in der Praxis weit weniger von Belang ist) eine Nebenbedingung, die die maximale Spannungsdifferenz zwischen ihnen festlegt (Abb. 3.15).

¹²Typ B1-A470 von Siemens

¹³Typ B1-A600 von Siemens

¹⁴Diese Aussage bezieht sich auf die Elektrostatik der Kammer. Funkenstrecken oder andere Entladungen durch eine ungünstige Gaswahl oder einen zu kleinen Gasdruck können schon bei kleineren Spannungen einen Meßbetrieb unmöglich machen

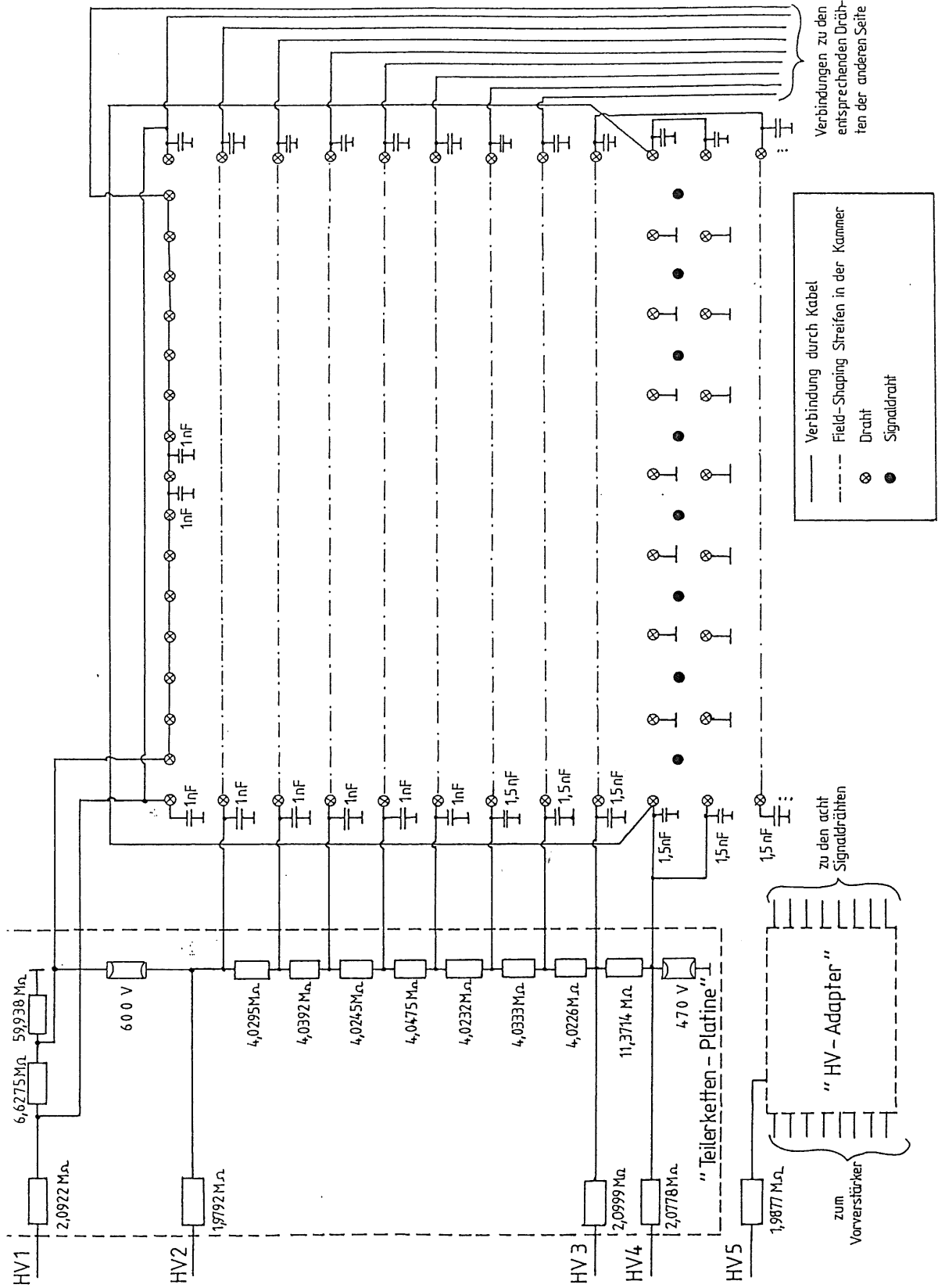


Abbildung 3.13: Hochspannungsschaltbild des Prototypen

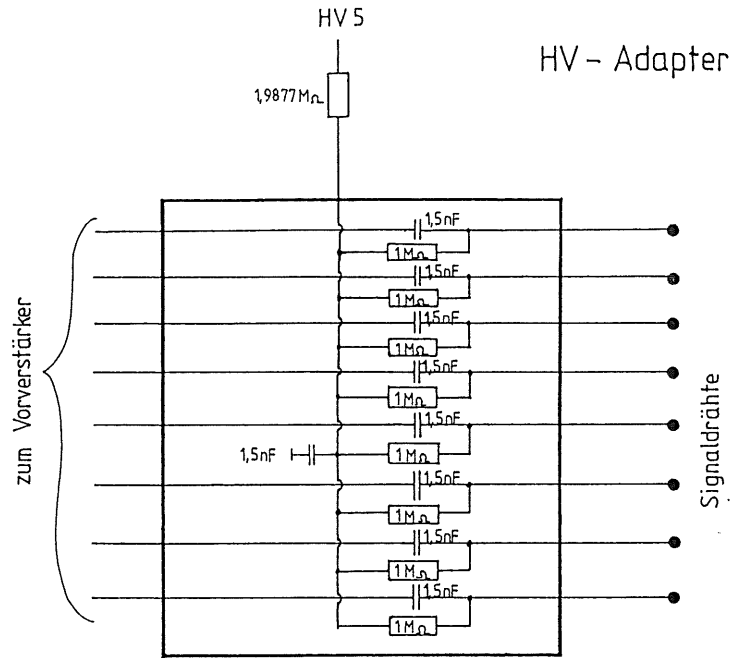


Abbildung 3.14: Schaltbild des HV-Adapters

HV2/kV

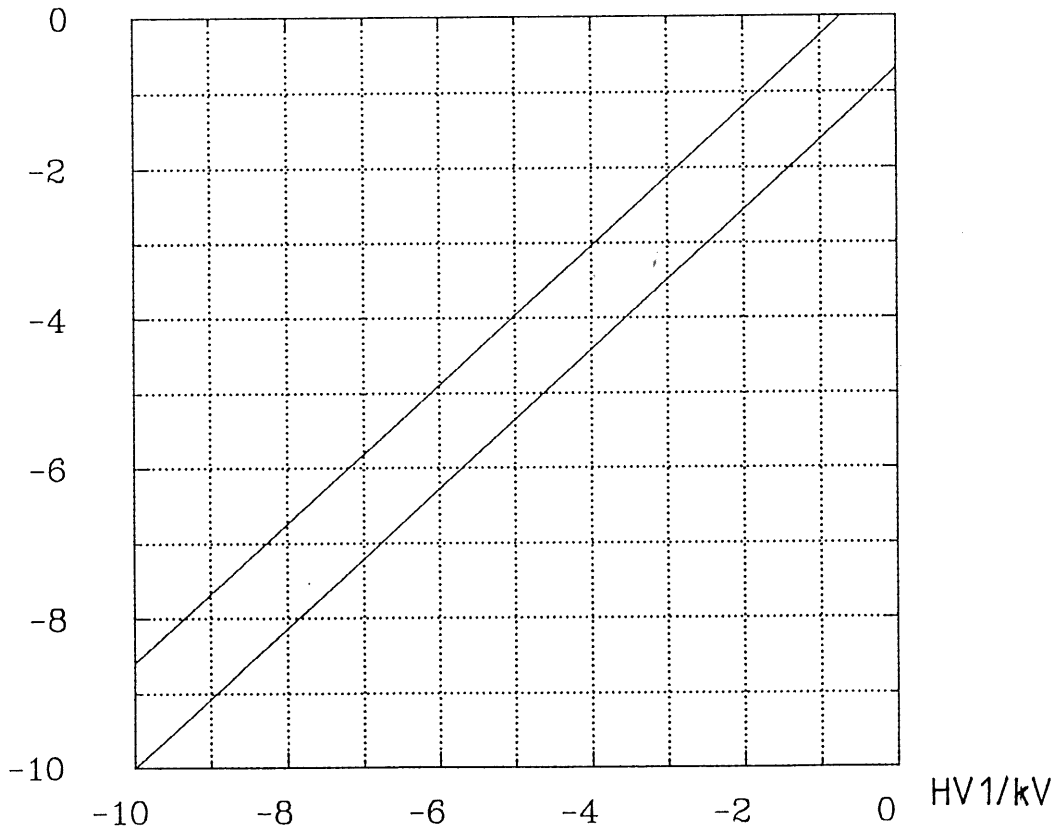


Abbildung 3.15: Zulässiger Spannungsbereich für HV1 und HV2

Eine Umrechnung der Hochspannungswerte auf die tatsächlichen Spannungen an den Drähten anhand des Schaltbildes 3.13 ist recht mühsam, zumal hierfür eine Stern-Dreiecks-Transformation durchgeführt werden muß. Einfacher ist die Berechnung anhand der Gleichungen 3.2 bzw. 3.3, die für die in Abb. 3.13 angegebenen Widerstandswerte analytisch bestimmt wurden.

$$\begin{pmatrix} HV1 \\ HV2 \\ HV3 \\ HV4 \\ HV5 \end{pmatrix} = \begin{pmatrix} 1.1450 & 0 & 0 & 0 & 0 \\ 0 & 1.0701 & -0.0701 & 0 & 0 \\ 0 & -0.0744 & 1.2591 & -0.1847 & 0 \\ 0 & 0 & -0.1827 & 1.1827 & 0 \\ 0 & 0 & 0 & 0 & 1 \end{pmatrix} \begin{pmatrix} U_{Kathode} \\ U_{ob.Feld} \\ U_{unt.Feld} \\ U_{auss.Potential} \\ U_{Signal} \end{pmatrix} \quad (3.2)$$

$$\begin{pmatrix} U_{Kathode} \\ U_{ob.Feld} \\ U_{unt.Feld} \\ U_{auss.Potential} \\ U_{Signal} \end{pmatrix} = \begin{pmatrix} 0.8730 & 0 & 0 & 0 & 0 \\ 0 & 0.9382 & 0.0567 & 0.0088 & 0 \\ 0 & 0.0535 & 0.8159 & 0.1260 & 0 \\ 0 & 0.0083 & 0.1274 & 0.8652 & 0 \\ 0 & 0 & 0 & 0 & 1 \end{pmatrix} \begin{pmatrix} HV1 \\ HV2 \\ HV3 \\ HV4 \\ HV5 \end{pmatrix} \quad (3.3)$$

Die Spannung eines Eckdrahtes ist über die Beziehung

$$U_{Eckdraht} = 1.1106 \cdot U_{Kathode} \quad (3.4)$$

mit der Spannung eines Kathodendrahtes verknüpft. Die verbleibenden Felddrahtspannungen ergeben sich durch lineare Interpolation zwischen $U_{ob.Feld}$ und $U_{unt.Feld}$.

Erdung

Eine optimale Erdungsstrategie mit durchdachtem Masselaufplan ist Grundvoraussetzung für ein gutes Signal/Rauschverhältnis, die in Abb. 3.16 wiedergegebene wurde in Zusammenarbeit mit [13] entwickelt. Beim Anschluß eines Gassystems oder von Pumpen darf keine elektrische Verbindung zur Kammer bestehen. Die Kammer selbst sollte auf einem isolierenden Ständer gehalten werden.

Die Masseflächen der Endplatte stellen ein gedachtes Zentrum dar. Mit diesen Punkten sind alle wichtigen signalbeeinflussenden Baugruppen sternförmig verbunden.

3.2 Erfahrungen beim Zusammenbau

Die Herstellung der Endplatten verlief nach folgendem Verfahren:

- i Zusammenkleben der GFK-Trägerplatte mit den beiden Platinen
- ii Bohren der Löcher und Einkleben der Messingstifte (anschließend Zuschneiden und Einkleben in den Aluminiumring und Verlöten der Stifte mit den Leitungen auf den Platinen)
- iii Bohren der Messingstifte (Fa. Reinhardt)
- iv Auflöten der Steckerleisten und sonstiger Bauteile

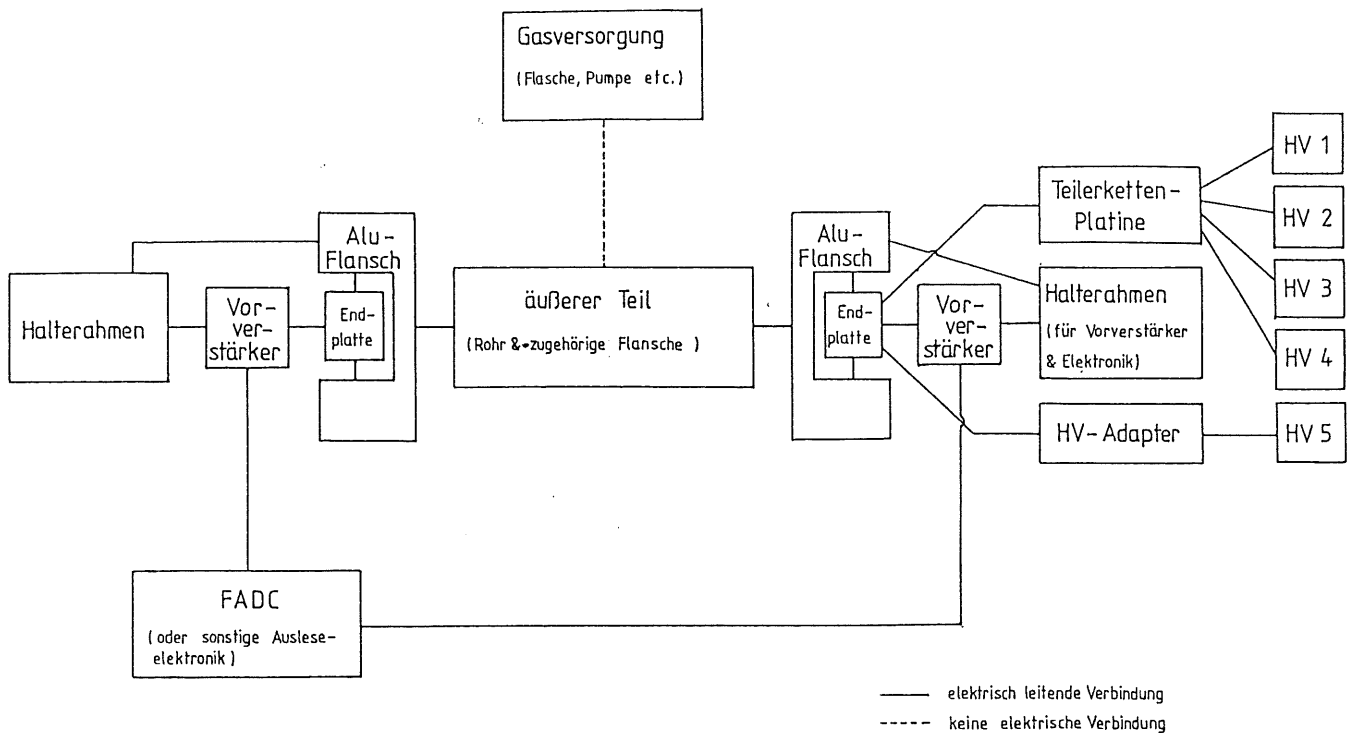


Abbildung 3.16: Erdungsplan

v Abdichten der Löcher in den Messingstiften und Vergießen der Außenseite

Für die CJC-Endplatten wird ein abgeändertes, rationelleres Verfahren angestrebt, doch zeigte hierbei insbesondere das zu Schritt i) analoge Verkleben hochspannungstechnische Probleme.

Die wesentlichen Erfahrungen bei der Montage sollen kurz zusammengefaßt werden.

- **GEHÄUSE:** Keine Besonderheiten. Es wurde unter hohem Druck mit 1 %-iger Zitronensäure von Fettresten befreit und anschließend mit dest. Wasser gespült.
- **KLEBEN EINER ENDPLATTE (SANDWICH):** Folgendes Verfahren wurde angewendet. Die Klebeteile wurden mit Freon gereinigt und im Bereich der späteren Signaldrähte mit Kleber bestrichen (Araldit AW106), der dann zwischen den Klebeteilen zu den Rändern hin weggedrückt wurde. Anschließend folgte ein 24-stündiger Preßvorgang. Der Kleber ist sehr viskos und muß zur Verarbeitung angewärmt werden, eine maximale Verarbeitungszeit von 10 min sollte nicht überschritten werden, da die einsetzende Verhärtung sonst zur Blasenbildung führt.
- **EINKLEBEN DER MESSINGSTIFTE:** Hier muß auf eine richtige Dosierung des Klebers geachtet werden, damit Luftblasen zwischen den Messingstiften und dem Sandwich vermieden werden. Eine Erwärmung der Stifte vor dem Einführen hat sich bewährt.

An den Stiften, die mit zu wenig Kleber eingeführt worden sind, wurde mit Gießharz, das in eine Kanüle aufgezogen worden war, punktuell nachbehandelt (vgl. Seite 41).

- **BOHREN DER MESSINGSTIFTE:** Beim Bohren und Fräsen entstehen heiße Späne, die sich auf den GFK-Teilen niederschlagen. Dieser Staub muß unbedingt entfernt werden. Bewährt hat sich ein 20 minütiges Ultraschallbad bei 50° C in Verbindung mit einem Reinigungsmittel auf Wasserbasis. Anschließend wurde auch hier mit dest. Wasser gespült.

Die Bohrlöcher bedurften einer Nachbehandlung, da besonders an den Stiften für die Signaldrähte deutliche Grate erkennbar waren. Außerdem konnte die Einführöffnung für das Crimpteil nicht in der spezifizierten Weise hergestellt werden; die sich in Form eines Rotationsellipsoides verjüngende Einführöffnung wurde durch eine trichterförmige Aufweitung angenähert, was allerdings die Funktion nicht beeinträchtigte.

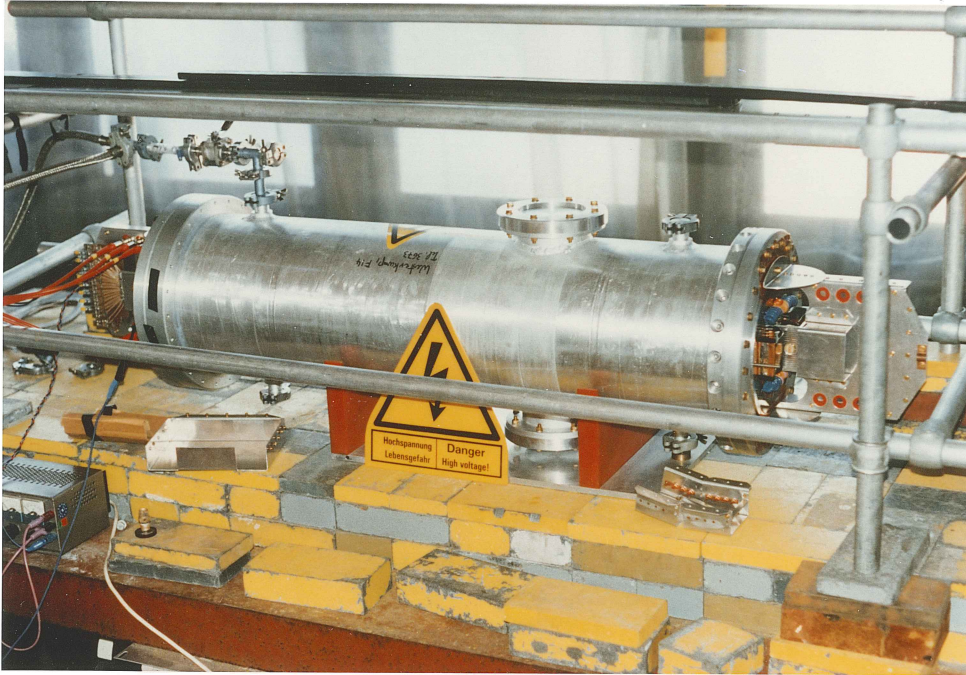
- **LÖTEN DER MESSINGSTIFTE:** Die Messingstifte mußten mit den Leiterbahnen auf der Platine verlötet werden. Vorversuche zeigten, daß bei zu langer Lötzeit die Klebung beschädigt wird. Die tatsächliche Lötzeit blieb unter 2 sec, anschließend wurde sofort mit Preßluft gekühlt.
- **VERGUSS DER ENDPLATTE:** Dem Verguß der Endplatte ging eine intensive Reinigung voraus. Nach dem o.a. Ultraschallbad wurden die Reste von Flußmittel durch das nachfolgende Auflöten von Steckern etc. zunächst mit Spiritus entfernt und mit reinem Äthanol gespült. Darauf erfolgte ein 24 stündiges Ausheizen bei etwa 40° C. Die Bohrlöcher der Messingstifte konnten mit Gummistopfen erfolgreich abgedichtet werden. Nach Einsetzen der Stopfen erfolgte nochmals eine Reinigung mit Äthanol. Blasen in der Vergußmasse wurden vor dem Aufbringen evakuiert, und der Kleber handwarm gehalten. Die Endplatte hatte beim Vergießen eine Temperatur von etwa 40° C, die Aushärtung erfolgte bei 35° C in 24 h. Staubteilchen in der Vergußmasse können unmittelbar nach dem Vergießen mit einer sauberen Nadel entfernt werden.

Das Ergebnis war überaus erfreulich, es kam weder zur Blasenbildung noch zu Spannungsrissen oder Verunreinigungen. Da der Kleber in dem verwendeten Temperaturbereich sehr adhäsiv ist, wurden alle Bauteile und Hohlräume bedeckt.

- **DRAHTSPANNEN:** Das Drahtspannen war von keinen wesentlichen Schwierigkeiten begleitet. Die Crimptechnik war gut zu handhaben. Beim Umgang mit den 20 µm-dicken Signaldrähten ist eine gewisse Sorgfalt angebracht, da sie sehr empfindlich sind.
- **ZU DEN 300 µM-DRÄHTEN:** Für die dickeren Drähte mit einem Durchmesser von 300 µm konnte die Crimptechnik nicht angewendet werden. Die Crimpteile wurden auf 400 µm aufgebohrt und der Draht darin festgelötet. Auch hier wurde die Lötzeit so kurz wie möglich gehalten. Eine Beschädigung der kleinen Dichtungsringe wurde nicht beobachtet.

Als Resume kann man festhalten, daß sich die verwendete Technik bewährt hat. Die Anforderungen an die Hochspannungsfestigkeit können bei sorgfältiger Fertigung erfüllt werden. Die Crimptechnik ist gut zu handhaben und ermöglicht eine einfache und schnelle Montage,

für das Spannen der 92 Drähte in der Kammer wurden incl. notwendiger Vorarbeiten ca. zwei Tage benötigt. Beim anschließenden Test auf Gasdichtigkeit (vgl. S. 64) zeigte sich allerdings, daß die Quetschverbindung Crimpteil-Draht nicht gut genug abschließt. Die Enden der Crimpteile sind daher alle mit einem Tropfen handelsüblichen Klebstoffs (UHU plus) bestrichen.



Kapitel 4

Rechnungen zur Feldhomogenität

Um in der Driftkammer ein homogenes Feld und eine über alle Signaldrähte gleiche Gasverstärkung zu erreichen, müssen die Spannungen an den Drähten optimal eingestellt werden. Dazu ist i.a. die Poissongleichung zu lösen. Nach einer Einführung in die Problematik der Optimierung und einer Beschreibung des zu Lösung verwendeten Programmes werden der verwendete Algorithmus und eine Aufstellung der errechneten Ergebnisse dargestellt.

4.1 Ziele und Methoden

Ziel der Rechnungen ist es, zu einem vorgegebenen Wertepaar für Driftfeld und Gasverstärkung die Spannungen an den Drähten so einzustellen, daß

- das Driftfeld im gesamten Driftraum homogen bleibt und den vorgegebenen Wert annimmt und
- die Gasverstärkung über alle Drähte möglichst wenig von der Sollverstärkung abweicht.

Als Vorgabeparameter könnten grundsätzlich auch andere Größen gewählt werden, so mag neben den bereits genannten Driftfeld und Gasverstärkung für spezielle Anwendungen z.B. die Vorgabe von Potentialen, Ladungen oder Feldformen sinnvoll erscheinen, die gewählten Parameter zeigen jedoch einerseits den Vorteil, daß mit der Kenntnis des Driftfeldes der gesamte Driftprozeß einschließlich der Driftgeschwindigkeit bestimmt ist und verfolgt werden kann, andererseits ist die Festlegung der Gasverstärkung notwendig, um den Dynamikumfang der nachgeschalteten Elektronik optimal ausnutzen zu können.

4.1.1 Problematik und Lösungsansätze

Bei der konkreten Berechnung tauchen jedoch eine Reihe von Problemen auf, die in erster Linie die Gasverstärkung betreffen. Bisher gibt es keine einfache Theorie, die den Gasverstärkungsprozeß auch quantitativ in ausreichendem Maße beschreibt, sodaß die Bestimmung des Gasverstärkungsfaktors i.e.S. nicht möglich ist. Ein weiterer Punkt geht auf die diskrete Natur der Drähte zurück: Da die Ladungen an einige isolierte Drähte gekoppelt sind, ist eine vollkommen homogene Feldverteilung – insbesondere in den Randbereichen – von vornherein ausgeschlossen. Die hohe Zahl von Drähten (92) und freien Parametern (Spannungen auf den Drähten) erschwert die Berechnungen zusätzlich.

Eine Abschätzung der Gasverstärkung durch den ersten Townsend-Koeffizienten nach Gl. 2.16 scheidet im konkreten Fall aus, weil die Berechnung in der nicht rotationssymmetrischen Geometrie um den Signaldraht zu aufwendig ist und weil der dazu benötigte erste Townsend-Koeffizient als Funktion hoher elektrischer Feldstärken nur lückenhaft verfügbar ist.

Zur Umgehung der Schwierigkeiten bei der Gasverstärkung wird als deren physikalische Größe nicht der tatsächliche Verstärkungsfaktor angegeben, sondern das mittlere elektrische Feld im Abstand von 0.5 mm von der Signaldrahtoberfläche, im folgenden *Gasverstärkungsfeld* genannt. Diese Wahl ist in gewisser Hinsicht willkürlich, das Phänomen der Gasverstärkung ist zu komplex, um dadurch ausreichend beschrieben zu werden. Faktoren wie Gaszusammensetzung, Druck und Temperatur und der genaue Feldverlauf gehen hier mit ein. Mit einer Abschätzung des ersten Townsend-Koeffizienten durch $\alpha(E) = \text{const } E$ ist eine Berechnung nach Gl. 2.16 zwar möglich – sie wurde zum Vergleich für einige Einstellungen durchgeführt – doch liegen die Verbesserungen in einem Rahmen, der den hohen Rechenaufwand nicht rechtfertigt. In der Literatur findet man statt des Gasverstärkungsfeldes vielfach auch das Feld direkt am Draht angegeben, doch hat sich in der H1-CJC-Gruppe der erstgenannte Wert etabliert.

Das Problem der diskreten Ladungsverteilung ist ein intrinsisches Problem, in den Randzonen ist vollkommene Homogenität nicht erreichbar, hier muß eine geeignete mittlere Feldstärke gefunden werden.

Wegen der hohen Zahl von Drähten ist die Berechnung praktisch nur durch eine numerische Simulation auf einem Rechner möglich.

4.1.2 Das Feldrechnungsprogramm

Die Bestimmung des elektrischen Feldes erfordert die Lösung der Maxwellgleichungen. Da keine zeitliche Variation der Felder auftritt¹ handelt es sich hier um ein Problem der Elektrostatik.

Die grundlegende Methode der Bestimmung von zweidimensionalen Feldverteilungen unter Verwendung komplexer Potentiale ist von Erskine ([27]) auf die speziellen Erfordernisse von Vieldraht-Proportional- und Driftkammern angepaßt worden. Sie wurden von Bourgeois et al ([28]) für die numerische Berechnung der elektrischen Potential- und Feldverteilung eines Systems von Drähten zwischen zwei unendlich ausgedehnten Platten in einem Computerprogramm angewandt. Es wird seither oft für Berechnungen von Feldverteilungen benutzt. Die theoretischen Grundlagen tragen zur Lösung des gestellten Problems nicht bei, auf ihre Darstellung wird daher an dieser Stelle verzichtet, sie findet sich z.B. in Ref. [17].

Das Programm-Modul liefert zu einer vorgegebenen Drahtanordnung in jedem beliebigen Punkt

- das Potential
- den Betrag und die Richtung des elektrischen Feldes sowie

¹In realen Driftkammern ist dieses i.e.S. nicht erfüllt. Driftende Elektronen oder die Entwicklung der Elektronenlawine führen zu zeitlich veränderlichen Störungen der Feldverteilung. Die Störungen sind jedoch in erster Näherung zu vernachlässigen.

- die Linienladung (Ladung pro Länge) jedes Drahtes

Eingabeparameter sind dabei

- die Position jedes Drahtes
- der Radius jedes Drahtes
- das Potential jedes Drahtes

Hierauf aufbauend können dann Feld- oder Driftlinien verfolgt werden, Linien gleicher Ankunftszeit (*Isochronen*) bestimmt werden oder es kann die sensitive Breite einer Zelle bestimmt werden.

Die Bestimmung einer Driftlinie beginnt an einem Punkt P_1 in der Nähe eines Signaldrahtes und wird durch ein Iterationsverfahren schrittweise verfolgt.

- 1 Berechnung der Feldstärke und Richtung für den gegenwärtigen Punkt P_i
- 2 Berechnung der zu dieser Feldstärke gehörenden Driftgeschwindigkeit anhand einer Driftkurve und Wahl einer vorläufigen Schrittweite $\Delta r'_i$
- 3 Festlegen der endgültigen Schrittweite Δr_i in Abhängigkeit von der Feldstärke ($\Delta r_i \sim \frac{1}{E}$), jedoch ohne Überschreitung einer maximalen Schrittweite Δr_{max}
- 4 Bestimmung des neuen Punktes P_{i+1}

bis ein Potential-, Kathoden- oder Felddraht erreicht wird oder die Linie den Driftraum verläßt.

Wählt man die Anfangspunkte in kleinen Winkelabständen auf einem Kreis um den Signaldraht, so erhält man ein vollständiges Driftlinienbild.

Aus der Summation über die Einzeldriftzeiten $t_i = \frac{\Delta r_i}{v_D(E_i)}$ ergibt sich die Gesamtdriftzeit

$$t_D = \sum_{i=1}^n \frac{\Delta r_i}{v_D(E_i)} \quad (4.1)$$

mit der es möglich ist, Punkte auf einer Driftlinie zu markieren (z.B. alle 50 nsec) und die Punkte gleicher Driftzeit auf allen Driftlinien zu Linien gleicher Driftzeit zu verbinden (*Isochronen*).

Wählt man den Anfangspunkt einer Linienverfolgung nicht in der Nähe des Signaldrahtes sondern in kleinen gleichmäßigen Abständen auf einer hypothetischen Teilchenspur und summiert die Anzahl derjenigen Elektronen, die den Signaldraht erreichen bzw. von einem Potentialdraht aufgenommen werden, so erhält man einen Wert für die sensitive Breite einer Driftzelle.

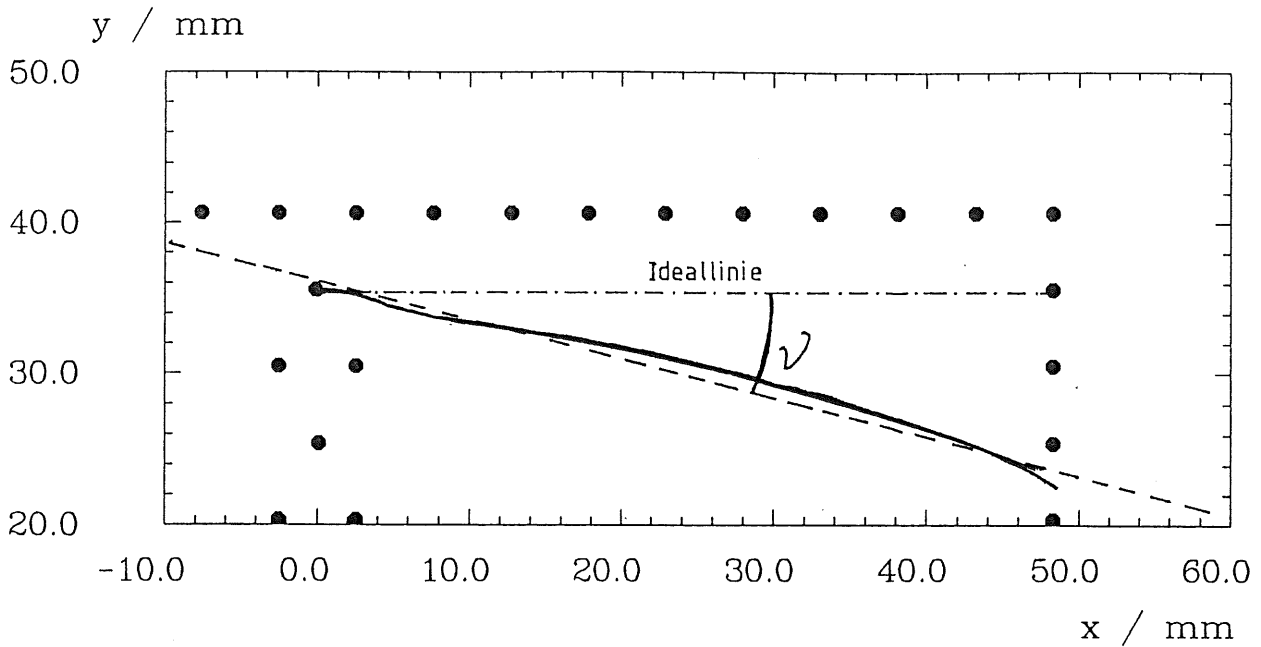


Abbildung 4.1: zur Definition des Fehlwinkels

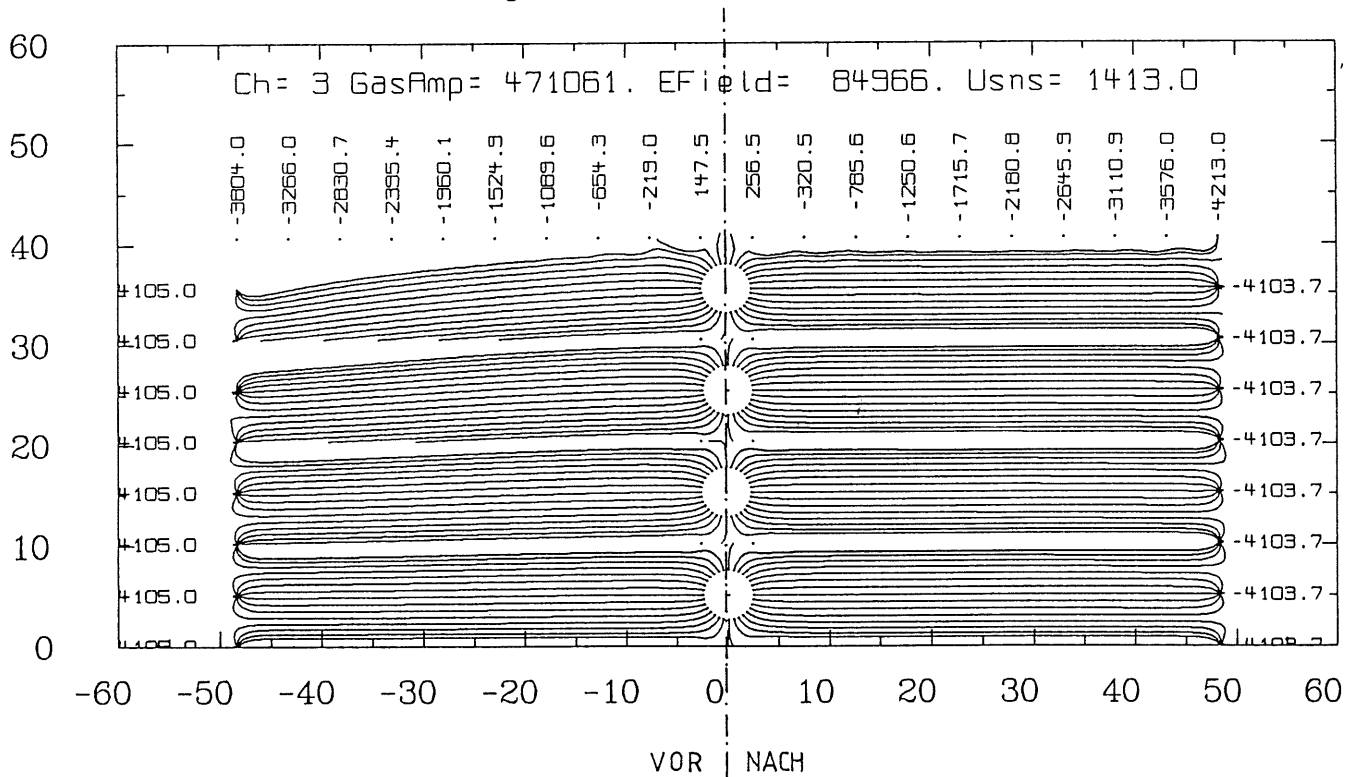


Abbildung 4.2: Feldverlauf vor und nach der Optimierung

4.1.3 Festlegung der Drahtspannungen

Nachdem das "Werkzeug" zur Untersuchung des Feldverlaufs vorgestellt worden ist, soll nun das Verfahren zur Bestimmung der Drahtspannungswerte dargestellt werden.

Es war ein Algorithmus zu ermitteln, der zu vorgegebenen Werten für das Drift- und Gasverstärkungsfeld die Spannungswerte liefert, bei denen sich ein möglichst homogenes Driftfeld

der vorgegebenen Größe und ein möglichst gleichmässiges mittleres Gasverstärkungsfeld auf allen Signaldrähten einstellt.

Nach dem Schaltbild 3.13 liegen für die Hochspannungsversorgungen fünf freie Parameter vor. Für die Rechnungen wurde jedoch ein weiterer Parameter aufgenommen: Die Spannung eines Eckdrahtes. Dieses ermöglicht den Feldverlauf im Bereich der Zellenecke besser anzupassen, sodaß das konstante Verhältnis von Eckdraht- zu Kathodenspannung optimaler gewählt werden kann. Um eine unnötige Hin- und Hertransformation von von Hochspannungswerten zu Drahtspannungen bzw. umgekehrt zu vermeiden, arbeiten alle Berechnungen direkt mit den Drahtspannungen. Die entsprechenden Hochspannungswerte können anschließend nach Gl. 3.2 ermittelt werden. Die sechs freien Parameter sind also:

U1: Kathodenspannung

U1': Spannung eines Eckdrahtes

U2: Spannung des oberen Felddrahtes

U3: Spannung des unteren Felddrahtes

U4: Spannung des äußeren Potentialdrahtes

U5: Anodenspannung

Für die Bestimmung des mittleren Driftfeldes wurde ein rechteckiges Raster aus 31 x 25 Punkten auf den Driftbereich gelegt und der Betrag des elektrischen Feldes über alle Rasterpunkte gemittelt. Die Einhaltung eines Mindestabstandes von 5.08 mm zu den Drähten verhinderte Fehlberechnungen durch Inhomogenitäten in unmittelbarer Drahtnähe.

Der Wert für das Gasverstärkungsfeld eines Drahtes wurde durch Mittelung des Gasverstärkungsfeldes an acht äquidistanten Punkten auf einem zum Draht konzentrischen Kreis bestimmt.

Ein erster Versuch, die Spannungswerte zu ermitteln, indem die Standardabweichung der Feldstärke auf den Rasterpunkten nach einem Quasi-Newton-Verfahren ([29]) minimiert wurde, lieferte keine zufriedenstellenden Ergebnisse. Erst das Studium der Driftlinien selbst brachte den gewünschten Erfolg: Den problematischsten Bereich stellt die Randzelle dar. Gelingt es hier einen geradlinigen und horizontalen Feldlinienverlauf bei gleichzeitig guter Konstanz des Gasverstärkungsfeldes über alle Signaldrähte einzustellen, so sind für die übrigen Zellen noch bessere Werte zu erwarten. Es leuchtet unmittelbar ein, daß diejenige Feldlinie, die den Signaldraht der äußeren Zelle unter 0° erreicht im Idealfall vollkommen geradlinig verläuft (vgl. Abb. 4.1). Sie ist daher für eine Betrachtung besonders geeignet, zumal sie noch ausreichend weit von den Felddrähten entfernt ist (im Idealfall eine halbe Zellenbreite = 5.08 mm). Als Maß für die Geradlinigkeit wurde zu acht Punkten auf der Feldlinie die Ausgleichsgerade ermittelt und die Quadrate der Abweichungen in y von dieser Geraden aufsummiert. Im idealen Fall verläuft diese Gerade vollkommen parallel zur x -Achse, mit dem Fehlwinkel ist im folgenden der Winkel gemeint, den sie mit der x -Achse einnimmt.

Die Spannungswerte wurden nach folgenden Verfahren ermittelt:

1 Vorgabe von Startwerten nach grober Abschätzung

- 2 Variation von U_1 (und U_1' und U_2 mit konstant gehaltenem Verhältnis) bis das ermittelte Driftfeld dem Sollwert entspricht
- 3 Variation der Anodenspannung (U_5) bis das Gasverstärkungsfeld dem vorgegebenen Sollwert entspricht
- 4 fünffache Wiederholung von
 - i Variation von U_2 (und U_1') bis der Fehlwinkel 0° erreicht
 - ii Maximierung der Geradlinigkeit der Driftlinie durch Variation von U_3
 - iii Homogenisierung des Gasverstärkungsfeldes durch Anpassung von U_4
- 5 Maximierung der Geradlinigkeit der Driftlinie mit besonderer Bewertung der Zellenecke durch Variation von U_1'

Nach einmaligem Durchlauf wurden die Schritte 2 bis 5 nochmals wiederholt, Abb. 4.2 verdeutlicht das Resultat.

4.2 Ergebnisse

Die Berechnungen wurden für eine Reihe von Vorgabeparametern durchgeführt (Driftfeld: 50, 75, 100, 125, 150 V/mm; Gasverstärkungsfeld: 400, 450, 500, 550, 575, 600, 625, 650 V/mm).

Die resultierenden Hochspannungswerte sind in Tab. 4.1 aufgelistet.

Die dabei erreichte Feldhomogenität ist besser als ein Prozent (vgl. Abb. 4.3). Dieses gilt eingeschränkt auch für die Randzellen, hier ergeben sich nur dann deutliche Abweichungen, wenn die Driftlinie in unmittelbarer Nähe zu den Drähten verläuft (vgl. Abb. 4.3).

Eine Übersicht über das tatsächliche Gasverstärkungsfeld an den Signaldrähten vermittelt Abb. 4.4 (Driftfeld: 100 V/mm). Auch hier liegen die Abweichungen vom Sollwert unter einem Prozent.

Den Verlauf der Driftlinien und Isochronen bei einem typischen Arbeitspunkt für $\text{Ar-CO}_2\text{-CH}_4$ (89:10:1) zeigt Abb. 4.5. Das Driftfeld liegt hier bei 85 V/mm und das Gasverstärkungsfeld bei 470 V/mm).

Mit höheren Driftfeldern werden zunehmend mehr driftende Elektronen von den vorgelagerten Potentialdrähten aufgenommen und stehen daher für eine Lawinenbildung nicht mehr zur Verfügung. Abb. 4.6 gibt die effektive Breite in Prozent der Gesamtbreite einer Zelle für verschiedene Driftfelder und Gasverstärkungsfelder an. Beachtenswert erscheint hier, daß dieser Einschnüreffekt die sensitive Zellenbreite auf weniger als 50 % reduzieren kann.

DRIFTFELD Volt / mm	GASVERST.	HV1	HV2	HV3 Volt	HV4	HV5
50.0	399.7	-2644.	-2133.	10.	225.	1305.
74.9	399.8	-4158.	-3366.	-181.	317.	1172.
99.8	400.0	-5670.	-4599.	-371.	408.	1040.
124.7	399.7	-7186.	-5833.	-562.	499.	905.
149.6	399.8	-8698.	-7064.	-755.	593.	772.
50.0	449.6	-2596.	-2090.	59.	230.	1501.
74.9	449.7	-4110.	-3324.	-132.	321.	1369.
99.8	450.0	-5623.	-4558.	-324.	415.	1236.
124.7	450.0	-7136.	-5789.	-512.	504.	1103.
149.6	449.9	-8651.	-7024.	-704.	597.	969.
50.0	499.4	-2548.	-2048.	108.	235.	1698.
74.9	499.6	-4062.	-3282.	-83.	327.	1565.
99.8	499.8	-5575.	-4516.	-274.	420.	1432.
124.7	500.0	-7088.	-5747.	-463.	509.	1300.
149.6	500.2	-8601.	-6980.	-654.	601.	1167.
50.0	549.4	-2498.	-2008.	157.	240.	1894.
75.0	549.5	-4014.	-3240.	-34.	332.	1761.
99.9	549.7	-5527.	-4473.	-225.	424.	1629.
124.7	549.9	-7041.	-5706.	-416.	516.	1496.
149.6	550.0	-8554.	-6939.	-606.	607.	1363.
50.0	574.4	-2474.	-1985.	181.	243.	1992.
74.9	574.5	-3990.	-3220.	-10.	335.	1859.
99.8	574.6	-5504.	-4453.	-201.	427.	1727.
124.7	574.9	-7017.	-5687.	-391.	518.	1594.
149.6	575.0	-8529.	-6918.	-581.	610.	1461.
50.0	598.6	-2443.	-1960.	205.	245.	2088.
74.9	599.4	-3966.	-3199.	16.	336.	1958.
99.8	599.7	-5480.	-4432.	-175.	429.	1825.
124.7	599.8	-6993.	-5665.	-366.	520.	1692.
149.6	600.0	-8506.	-6898.	-557.	611.	1559.
50.0	624.3	-2425.	-1943.	231.	247.	2189.
74.9	624.5	-3942.	-3178.	39.	340.	2056.
99.8	624.6	-5456.	-4412.	-152.	432.	1923.
124.7	624.8	-6969.	-5644.	-341.	523.	1790.
149.6	624.9	-8482.	-6877.	-532.	614.	1658.
50.0	649.2	-2401.	-1923.	255.	252.	2287.
74.9	649.3	-3918.	-3157.	64.	342.	2154.
99.9	649.6	-5432.	-4391.	-128.	434.	2021.
124.8	649.7	-6945.	-5622.	-316.	525.	1888.
149.7	649.9	-8458.	-6856.	-508.	619.	1756.

Tabelle 4.1: Errechnete Hochspannungswerte für verschiedene Drift- und Gasverstärkungsfelder

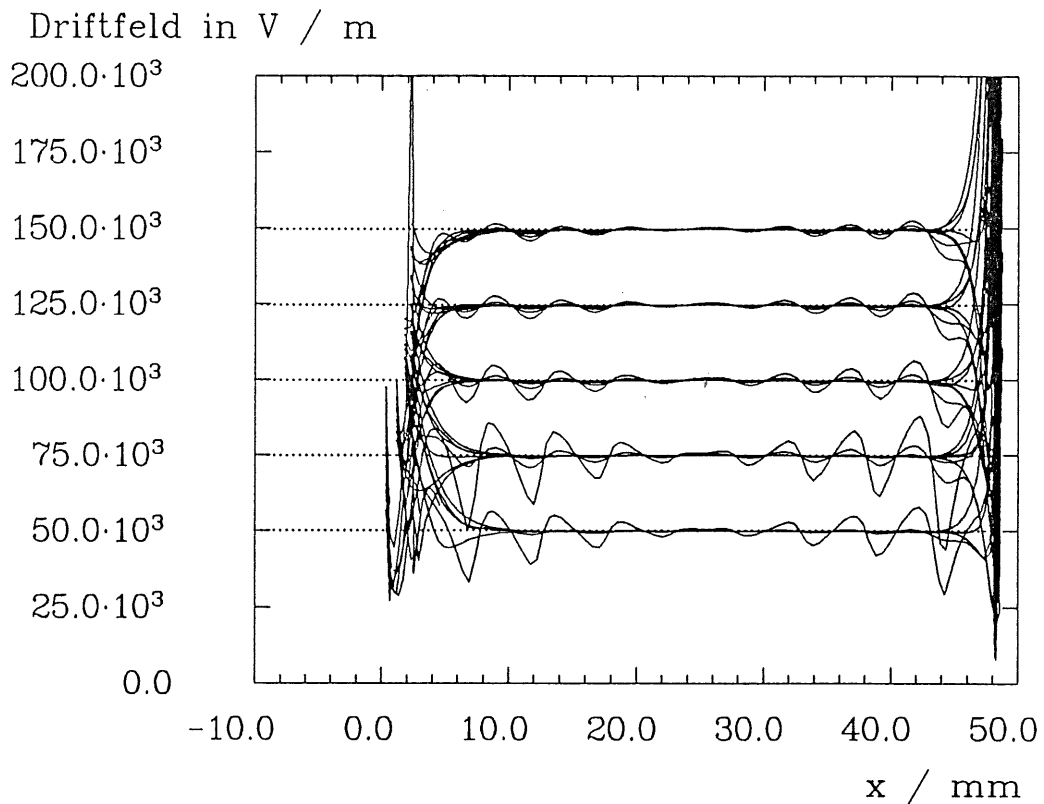
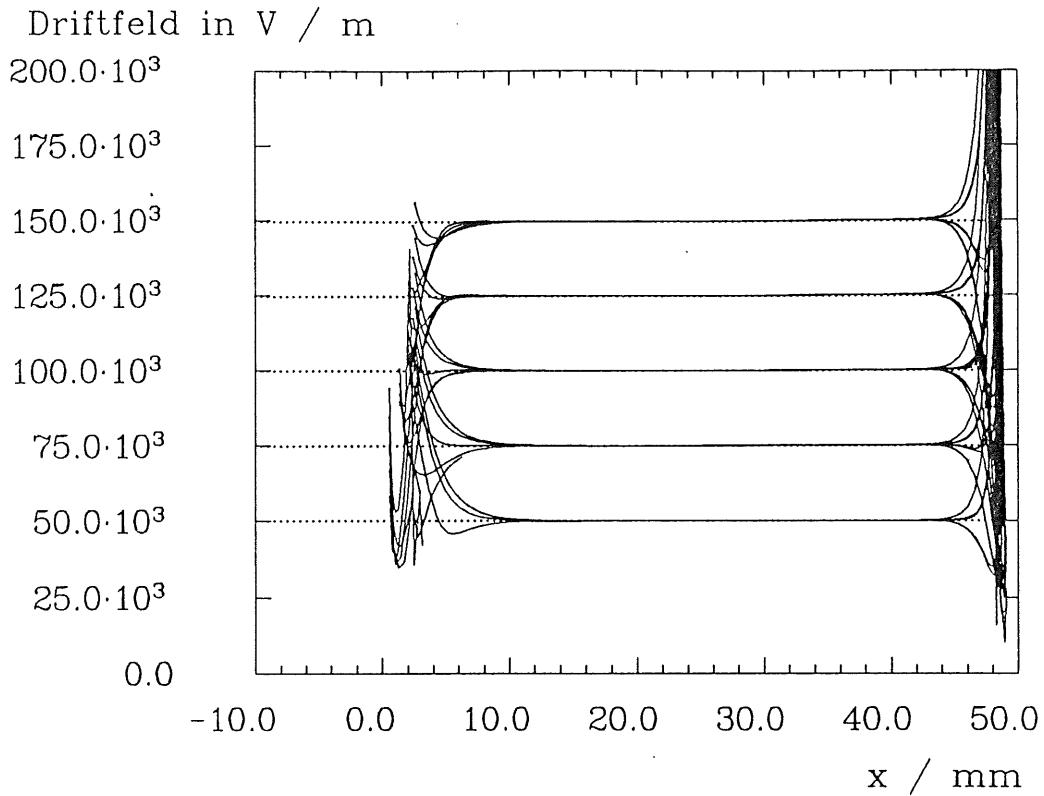


Abbildung 4.3: Feldverlauf im Driftbereich bei verschiedenen Arbeitspunkten. Dargestellt sind die Feldstärken entlang neun äquidistanten Driftlinien einer Zelle. Das Gasverstärkungsfeld beträgt 500 V / mm. Die oberen Kurven stammen aus der mittleren Zelle (Signaldraht# 4), die unteren aus einer Randzelle (Signaldraht# 1). Mit Ausnahme einiger weniger Driftlinien, die in unmittelbarer Nähe der Felddrähte verlaufen (oszillierende Linien) liegen die Abweichungen vom Sollwert (punktierter Linie) unter einem Prozent.

Gasverstaerkungsfeld in V/mm

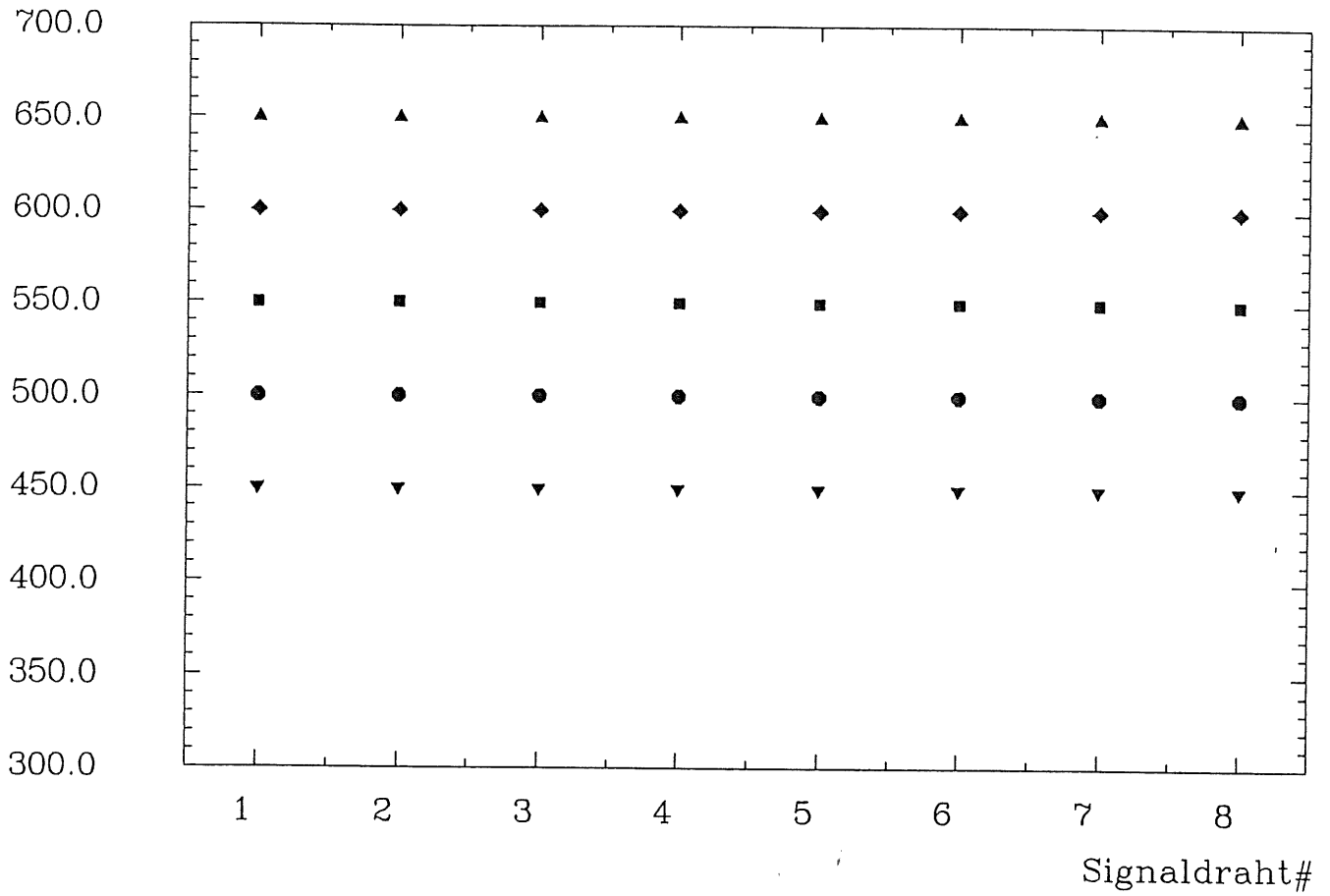


Abbildung 4.4: Gasverstaerkungsfeld an den Signaldraehten. Dargestellt ist das mittlere Gasverstaerkungsfeld jedes Signaldraehtes bei 5 verschiedenen Vorgabewerten. Das Driftfeld liegt jeweils bei 100 V / mm.

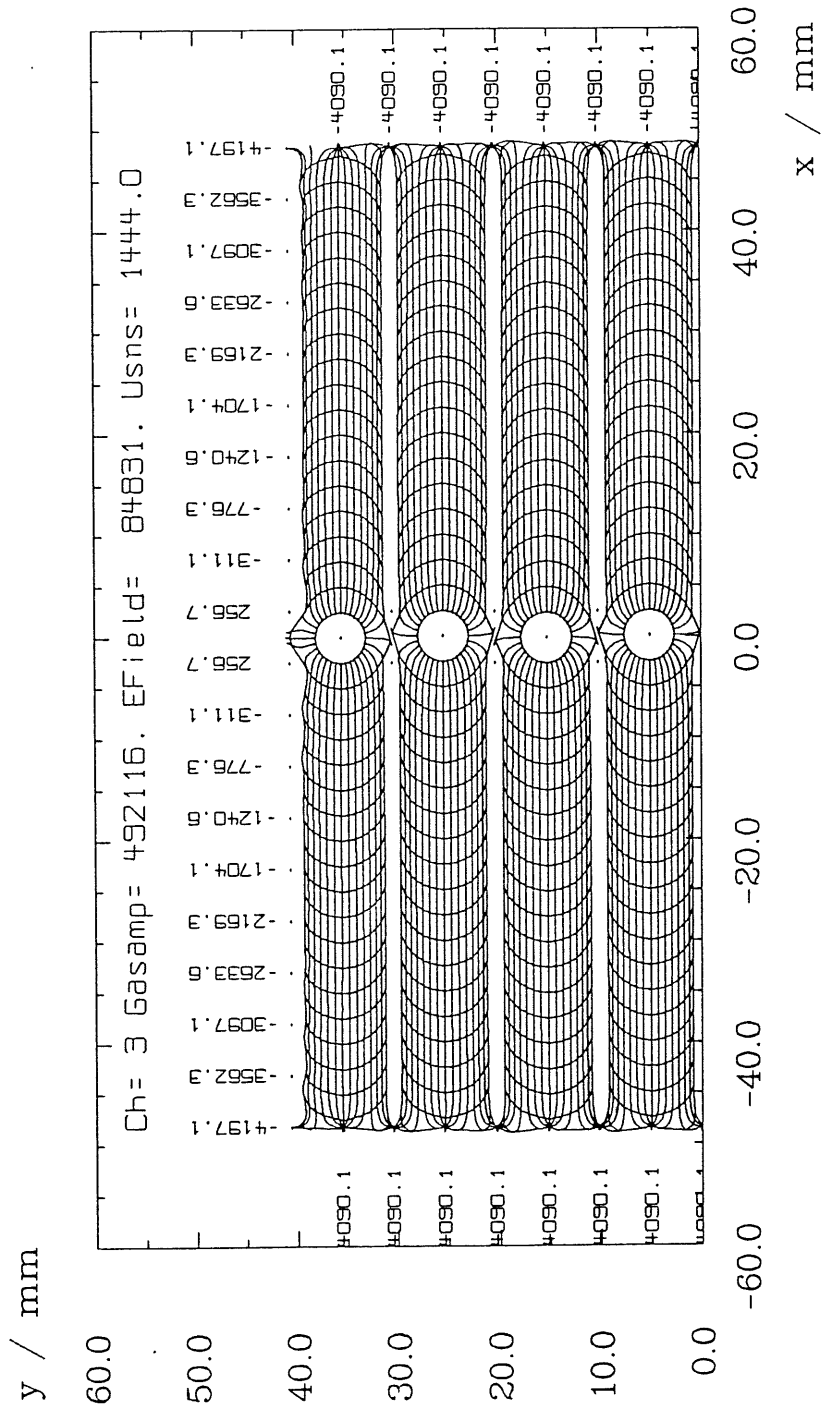


Abbildung 4.5: Feldlinienverlauf und Isochronen bei einem möglichen Arbeitspunkt für Ar:CO₂:CH₄ 89:10:1 (Driftfeld = 85 V / mm, Gasverstärkungsfeld = 470 V / mm).

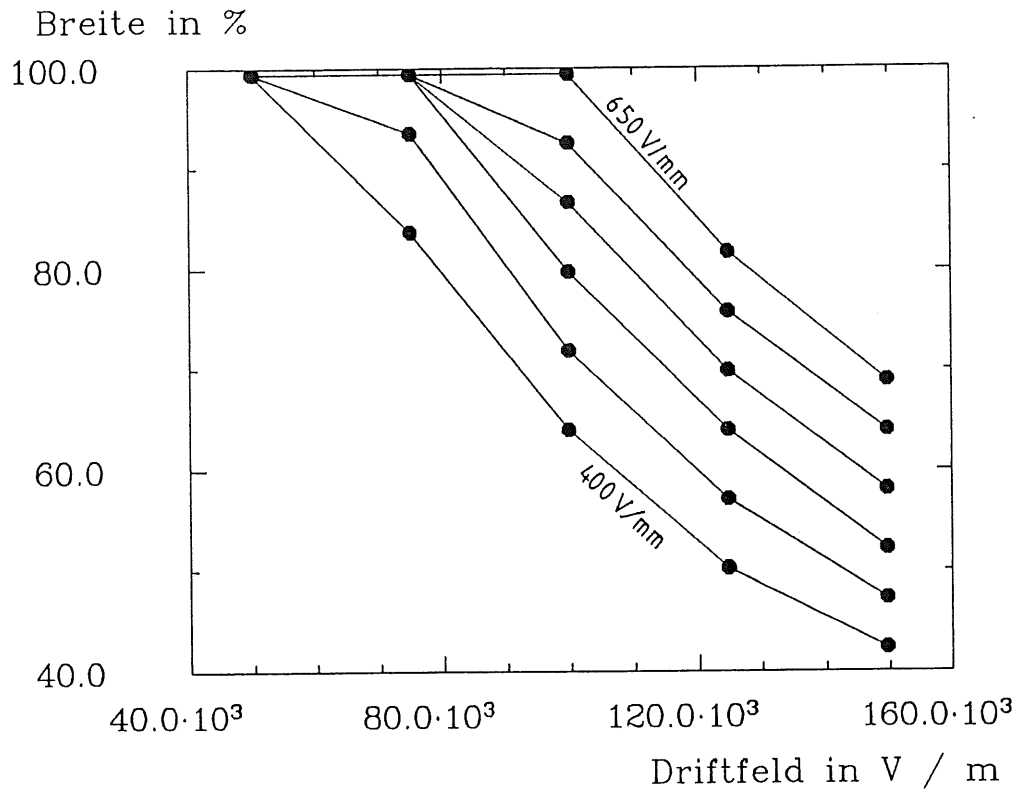


Abbildung 4.6: Effektive Breite einer Driftzelle als Funktion des Driftfeldes bei verschiedenen Gasverstärkungen (400, 450, 500, 550, 600 und 650 V / mm). Die Kreise kennzeichnen berechnete Punkte, die Linien verbinden Werte gleicher Gasverstärkung. Beachtenswert erscheint hier, daß die sensitive Breite unter 50 % der Zellenbreite erreichen kann.

Kapitel 5

Messungen und Ergebnisse

Nachdem der Aufbau des Prototypen im einzelnen beschrieben wurde, sollen in diesem Kapitel die Erfahrungen bei der Inbetriebnahme und die Ergebnisse der ersten Messungen vorgestellt werden. Die Messungen zielten zum einen darauf ab, die ordnungsgemäße und sichere Funktion der Testkammer aufzuzeigen und einen optimalen Arbeitspunkt zu ermitteln, zum anderen sollte ein Teilaspekt der erstmals verwendeten doppelreihigen Potentialdrähte untersucht werden; es sollte geklärt werden, in welchem Ausmaß diese vorgelagerten Potentialdrähte die sensitive Breite einer Driftzelle beeinflussen.

Alle Messungen wurden mit dem nicht brennbaren Gas Argon-Kohlendioxid-Methan im Verhältnis 89:10:1 durchgeführt.

5.1 Vorbereitung der Messungen

5.1.1 Inbetriebnahme der Testkammer

Nach Abschluß der Montagearbeiten wurde der Prototyp einer Reihe von Tests unterzogen. Bei der zuerst durchgeführten Überprüfung der Gasdichtigkeit mittels eines Helium-Lecksuchgerätes konnte nach Behebung weniger Undichtigkeiten (vgl. Seite 52) eine Leckrate von unter $5 \cdot 10^{-8} \frac{\text{mbar} \cdot \text{l}}{\text{s}}$ erreicht werden.

Im Anschluß daran wurde die Kammer mit dem o.a. Gas Ar-CO₂-CH₄ gefüllt (ca. 1050 hPa) und einem längeren Hochspannungstest unterzogen. Zur visuellen Kontrolle wurde ein Ausgang des Vorverstärkers mit einem Oszilloskop überwacht (vgl. Abb. 5.1). Das Zünden der Funkenstrecken oder sonstige Störungen lassen sich dadurch frühzeitig erkennen. Anfänglich auftretende Störsignale gingen mit zunehmender Beobachtungszeit zurück. Im ersten Schritt erfolgten alle Tests ohne Anodenspannung; dabei wurde stichprobenweise auch der Leckstrom einiger Feld- und der Kathodendrähte bestimmt, ein typischer Wert liegt unter 5 nA je Draht. Die Testkammer hielt allen Belastungen bis zur vorgesehenen Grenze von 10000 Volt (HV1) stand, die auftretenden Leckströme blieben in einem tolerierbaren Bereich.

Die Messung der Leckströme der Signaldrähte bzw. ihrer Durchführungen gestaltete sich schwieriger, da die größten Verluste durch die HV-Adapterkarte selbst verursacht wurden¹, die – im Gegensatz zu den Endwänden der Testkammer – mit Silikon vergossen worden war,

¹Die Leckströme wurden in einem Test auch dann nachgewiesen, wenn die Karte ohne Verbindung zur Kammer betrieben wurde.

doch blieben die Werte in einem tolerierbaren Rahmen (weniger als 100 nA), so daß die Anodenspannung hierdurch nicht eingeschränkt wird. Werte bis 2200 Volt sind möglich.

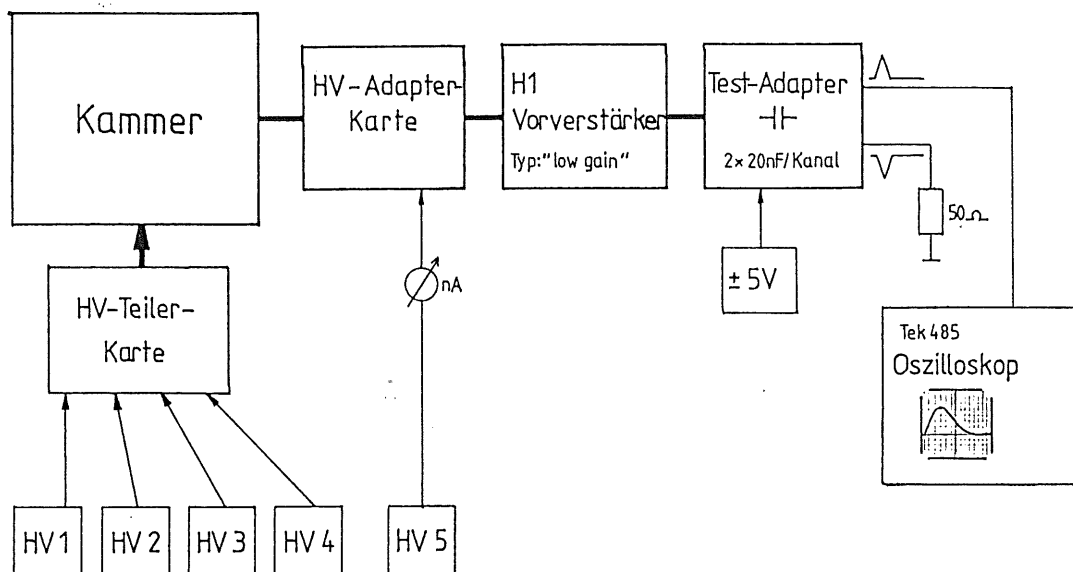


Abbildung 5.1: Blockschaltbild für den Hochspannungstest

Die Rauschspannung liegt bei 1 mV_{eff} und ist praktisch unabhängig von der anliegenden Anodenspannung.

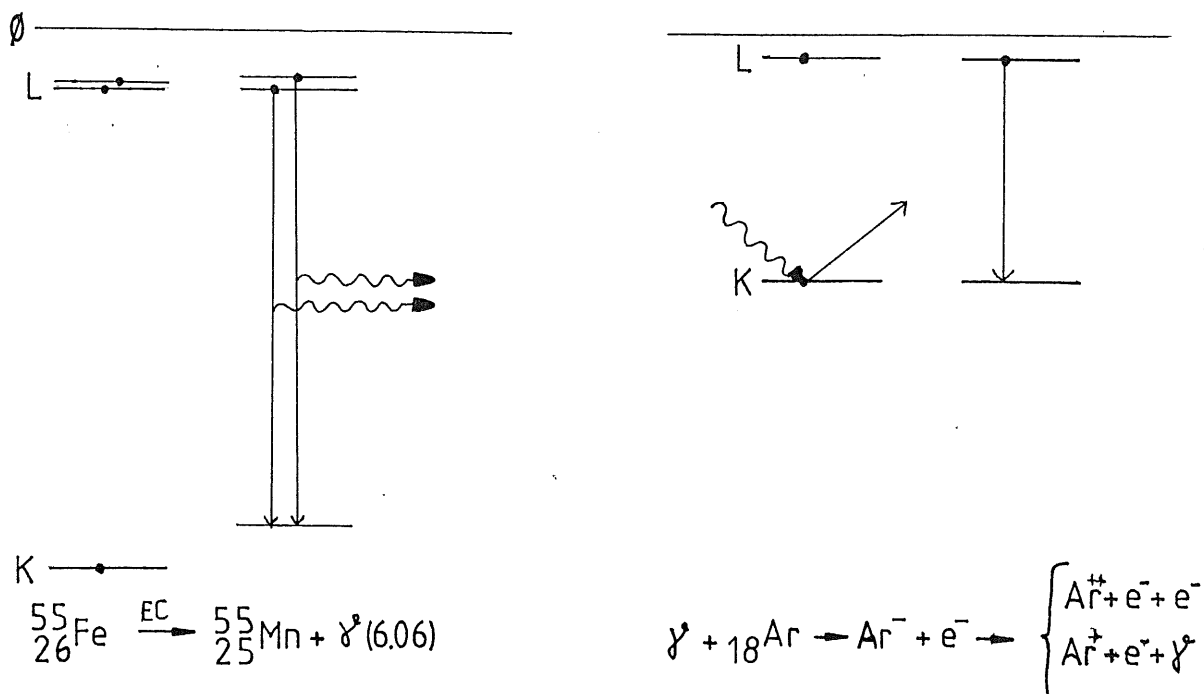
5.1.2 Verwendete Teilchenquellen

Für die Messungen wurden zwei unterschiedliche Teilchenarten benutzt: Photonen aus einem $^{55}_{26}\text{Fe}$ -Präparat und kosmische Myonen.

Photonen

Der Kern eines $^{55}_{26}\text{Fe}$ -Atomes zerfällt mit einer Halbwertszeit ca. 3 Jahren durch Einfang eines K-Schalen Elektrons. Das dabei entstehende $^{55}_{25}\text{Mn}$ hat einen freien Zustand in seiner K-Schale, der durch einen Strahlungsübergang eines Elektrons aus der L-Schale gefüllt werden kann ([31], vgl. auch Termschema in Abb. 5.2). Strenggenommen sind bei diesem Übergang zwei Linien möglich (entsprechend 5.9 bzw. 6.5 keV), doch lassen sich derart eng benachbarte Energien in einer Driftkammer nicht auflösen, sodaß mit einer gemittelten Energie von 6.06 keV gerechnet werden kann.

Ein solches Photon hat in Argonmischungen eine mittlere Reichweite von wenigen cm ([14]), bevor es durch Photoeffekt ein Argonatom ionisiert. Das freigewordene Elektron, es handelt sich dabei mit hoher Wahrscheinlichkeit um ein K-Schalen Elektron, hat eine vergleichsweise kurze Reichweite (vgl. Seite 19) und ionisiert weitere Atome. Je nach der


 Abbildung 5.2: Zerfallsschema eines ${}_{26}^{55}\text{Fe}$ -Atoms

Art des Übergangs, den nun das Elektron aus der energetisch höherliegenden L-Schale, vollführt – Strahlungsübergang bzw. Auger-Effekt – entsteht ein freies Elektron bzw. ein neues Photon mit der Differenzenergie $E_{L\text{-Schale}} - E_{K\text{-Schale}} \approx 2.95 \text{ keV}$. Im ersten Fall entsteht in einer Zelle eine Anzahl freier Elektronen, deren Gesamtzahl der vollen Energie des einfallenden Photons proportional ist, im zweiten Fall ist deren Anzahl proportional der ursprünglichen Photonenergie vermindert um die Differenzenergie, denn die Reichweite des sekundären Photons ist im allgemeinen so groß, daß es erst in einer anderen Zelle ionisiert. Bei einer Energieverlustmessung erwartet man daher drei Werte:

- i) 6.06 keV, die volle Energie des Photons
- ii) $3.11 \text{ keV} = 6.06 \text{ keV} - 2.95 \text{ keV}$, die volle Energie des Photons vermindert um die Differenzenergie
- iii) 2.95 keV, die Energie des Sekundärphotons

In der Praxis sind jedoch die Werte ii) und iii) nicht mehr voneinander zu trennen, sie erscheinen als ein Wert und bilden den sog. *Escape-Peak*.

Die Benutzung von Photonen aus radioaktiven Präparaten bietet folgende Vorteile:

- Die Rate ist durch die Aktivität des Präparates frei wählbar.
- Die Photonen haben eine definierte Energie und eignen sich daher gut für Kalibrationszwecke.
- Der typische Energieverlust liegt im Bereich eines minimalionisierenden Teilchens

- Das Sekundärmaximum (*escape-peak*) des Energieverlustes steht in einem festen Verhältnis zum Hauptmaximum und ist daher gut geeignet für eine Überprüfung der Proportionalität der Gasverstärkung.

kosmische Myonen

Etwa 75 % der kosmischen Strahlung am Erdboden stellen Myonen dar ([30]). Der Teilchenfluß ist unterhalb von 1 GeV/c relativ hoch, oberhalb dieser Marke fällt er schnell ab, allerdings mit einem Ausläufer zu sehr hohen Energien (vgl. Abb. 5.3). Seit Anfang 1988 steht ein Szintillationstriggersystem für derartige Myonen zur Verfügung ([32]). Der Nachweis erfolgt jeweils über zwei parallele horizontale Nachweisebenen zwischen denen sich die Testkammer und eine Absorberschicht ($28 X_0$) befinden. Letztere wird fast nur noch von hochenergetischen Myonen durchdrungen ([32]). Schaltet man beide Nachweisebenen in Koinzidenz, so erhält man ein Startsignal, wenn ein Myon die Kammer durchquert; der Mindestimpuls liegt bei 0.36 GeV/c.

Die Vorteile dieser Teilchenquelle lassen sich folgendermaßen zusammenfassen:

- Die Messung erfolgt mit "echten", spurbildenden Teilchen mit im wesentlichen minimalisierender Energie.
- Der Betrieb der Anlage ist nicht an ein aufwendiges Beschleunigersystem oder einen speziellen Standort gebunden

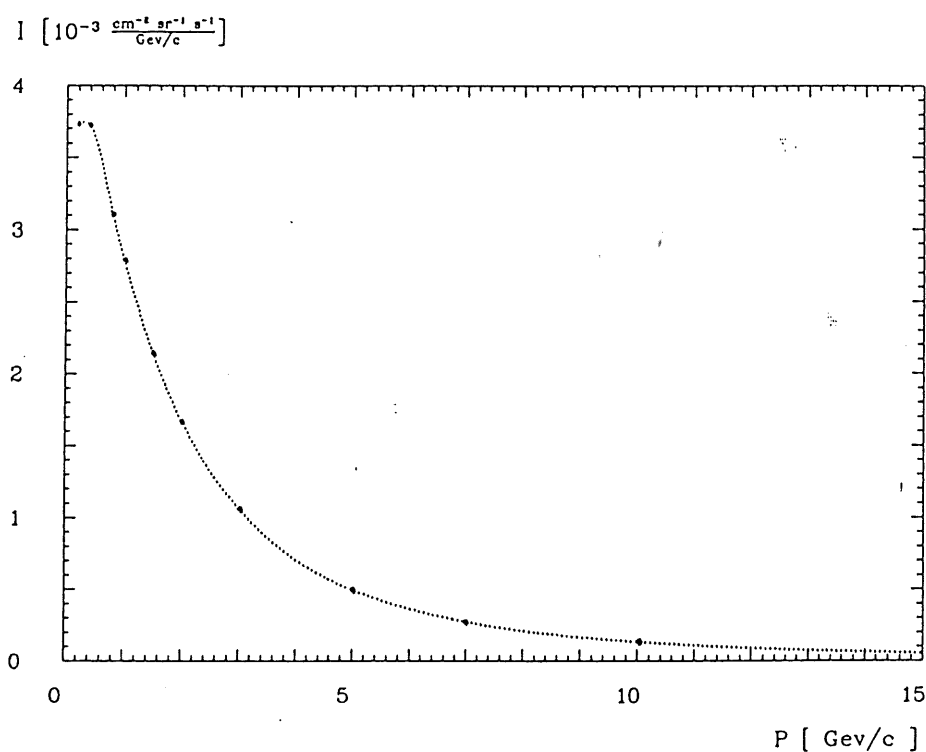


Abbildung 5.3: Impulsspektrum kosmischer Myonen am Erdboden (aus [32])

5.1.3 Auslese

Bei der Datennahme zu den im folgenden diskutierten Messungen wurden ausschließlich Pulshöhenspektren mit einem Vielkanalanalysator (MCA) aufgenommen²

Die Spektren konnten mit einem Kleinrechner ausgelesen und zur Auswertung auf den Großrechner portiert werden.

Da der verwendete Vielkanalanalysator³ die kurzen Signale aus der Kammer mit einer Anstiegszeit von etwa 25 nsec nicht verarbeiten kann, müssen sie zuvor verlängert werden. Diese Aufgabe übernimmt ein sog. "Shaping"-Verstärker⁴, dessen einstellbare Verstärkung auch dafür sorgt, daß der Dynamikumfang des Vielkanals optimal ausgenutzt werden kann. Der "Shaper" verändert zwar die Form des Signales, doch bleibt die Pulshöhe der des ursprünglichen Signals proportional.

Die Kammer war auf beiden Seiten (+z und -z Seite) gleich beschaltet (vgl. auch Blockschaltbild 5.4).

Zur Kontrolle des Kammerinnendruckes stand außerdem eine geeichte Druckdose zur Verfügung.

5.2 Bestimmung des Arbeitspunktes

Alle Messungen wurden sowohl mit $^{55}_{26}\text{Fe}$ als auch mit Myonen durchgeführt. Aus diesen Spektren wurde dann die Position des Maximums und des Nebenmaximums (für $^{55}_{26}\text{Fe}$) und die jeweilige relative Halbwertsbreite ermittelt: Für die Fe-Messungen durch eine Anpassung der Funktion $y = A \exp(-B(x - C)^2) + D \exp(-E(x - F)^2)$ und für die Myonen-Messungen durch direktes Ablesen aus der Verteilung. Abb. 5.5 bzw. 5.6 zeigen je ein typisches Beispiel.

$^{55}_{26}\text{Fe}$ -Photonen

Abb. 5.7 gibt den Verlauf der Pulshöhe bei variiertem Anodenspannung wieder, alle übrigen Spannungswerte wurden konstant gehalten. Das mittlere Driftfeld hatte einen Wert von 85 V je mm, der Gasdruck in der Kammer lag um 1060 hPa. In die Fehler gingen im wesentlichen Druckschwankungen und Ablesungenauigkeiten ein, die besonders bei hohen Anodenspannungen (Breite Maxima) die Auswertung erschweren. Eine quantitative Trennung der beiden Maxima war ab 1600 Volt nicht mehr möglich.

In Abb. 5.8 ist die Energieauflösung für 6.06 keV Photonen aufgetragen. Die Daten sind im Zusammenhang mit Abb. 5.7 zu sehen, sie entstammen denselben Messungen. Für die Fehler gilt das oben gesagte mit dem Zusatz, daß die Elektronik, und hier besonders der "Shaping"-Verstärker, bei sehr kleinen Pulshöhen einen erkennbaren Beitrag leistet.

Eine Kontrolle der Proportionalität der Gasverstärkung ermöglicht Abb. 5.9. Hier wurde der eingangs des Kapitels erwähnte sog. *Escape-Peak* ausgenutzt, um die relative Gasverstärkung bezüglich des Hauptmaximums zu ermitteln. Die gestrichelte Linie entspricht dem theoretischen Verhältnis von 6.06 keV zu 3.0 keV.

²Eine Auslese mittels eines FADC-Systems war dazu nicht notwendig

³MCA Mod. 3201 von Canberra

⁴Research-Amplifier Mod. 450 von Ortec

Myonen

Abb. 5.10 gibt nach dem gleichen Verfahren wie bei der Fe-Messung die Pulshöhe als Funktion der Anodenspannung an. Auch hier lag der Druck bei 1060 hPa, allerdings erforderte die geringe Ereignisrate Meßzeiten von ein bis zwei Tagen, um ausreichend Statistik zu bekommen (Zählrate etwa 1 je Sekunde), was zu Druckschwankungen von bis zu 20 hPa führte, wenn die Sonne im tageszeitlichen Rythmus das Labor beschien.

In Abb. 5.11 ist die Energieauflösung für Myonen wiederum als Funktion der Anodenspannung aufgetragen. Da keine Myonen mit scharfer Energie zur Verfügung standen, ist die angegebene Auflösung als mittlere Auflösung über einen weit nach oben reichenden Spielraum von Energien mit einem Maximum bei etwa 300 bis 400 MeV zu interpretieren (vgl. auch Abb. 5.3).

5.3 Einfluß von Druckschwankungen

Druckschwankungen als Folge von Temperaturänderungen sind in einer abgeschlossenen Testkammer ohne Gassystem unvermeidbar. Der Einfluß auf die Gasverstärkung ist in Abb. 5.12, die zwei gleiche Spektren bei leicht unterschiedlichem Druck darstellt, erkennbar, er wurde daher separat untersucht.

Abb. 5.13 bzw. Abb. 5.14 geben die Pulshöhe bzw. die dazugehörige Energieauflösung bei einem Gasdruck in der Kammer von 900 bis 1250 hPa wieder. Als Primärteilchen wurden 6.06 keV Photonen eingesetzt, das Driftfeld betrug 85 V / mm bei einer Anodenspannung von 1404 Volt.

5.4 Einfluß des Driftfeldes auf die Pulshöhe

Die in Abb. 4.6 vorhergesagte Eineingung des sensitiven Bereiches einer Driftzelle mit steigendem Driftfeld war nachzuweisen. Nimmt man an, daß ein Teil der entlang einer Teilchenspur freigesetzten Elektronen den Signaldraht nicht erreichen, sondern von einem Potentialdraht aufgenommen werden, so reduziert sich die Pulshöhe proportional zur Eineingung des Driftbereichs.

Für diese Messung sind daher spurbildende Teilchen (Myonen) erforderlich. Da die Wechselwirkung eines Photons in einem eng umgrenzten Bereich stattfindet, sollte sich hier kein Einfluß zeigen, nur die absolute Zahl der nachgewiesenen Photonen verringert sich, nicht jedoch die Pulshöhe. Die Messung wurde für vier verschiedene Driftfelder durchgeführt. Die Spannungen waren dabei gemäß den Rechnungen des vorigen Kapitels so gewählt, daß sich jedesmal die gleiche Gasverstärkung einstellt. Zur Kontrolle wurde für jede Einstellung auch ein Spektrum mit Photonen aufgenommen (Abb. 5.15). Das Ergebnis dieser Messung zeigt Abbildung 5.16, das Gasverstärkungsfeld lag bei 480 V / mm, der Gasdruck bei 1060 hPa mit Schwankungen bis ± 10 hPa. Die angegebenen Werte sind in Verbindung mit Abb. 5.15 auf gleiche Gasverstärkung korrigiert. Die Karos entsprechen den berechneten Werten.

Für diese Werte wurde auch die entsprechende Energieauflösung ermittelt, sie findet sich in Abb. 5.17.

5.5 Diskussion der Ergebnisse

Das Signal zu Rauschverhältnis (Rauschspannungsabstand ca. 40 dB) ist gut. Die aufgenommenen Spektren werden im angestrebten Arbeitsbereich den Erwartungen gerecht: Die Energieauflösung für 6.06 keV Photonen erreicht Werte unter 25 % und liegt damit in guter Übereinstimmung mit z.B. [14], die erreichte Energieauflösung für Myonen von $100 \% \pm 8 \%$ liegt ebenfalls in guter Übereinstimmung mit älteren Messungen ([11]).

Die Energieauflösung zeigt ein klares Minimum über einen Anodenspannungsbereich von 200 Volt, der Arbeitspunkt ist hier unter Berücksichtigung des Dynamikbereichs der nachgeschalteten Elektronik anzusetzen.

Mit zunehmender Anodenspannung ändert sich die relative Lage der beiden Maxima in den ^{55}Fe -Spektren. Dieser Abfall des Quotienten aus der Lage des primären (6.06 keV) Maximums und der des unteren Maximums (*Escape-Peak*) muß als Sättigungseffekt interpretiert werden, wie dieses auf Seite 25 angedeutet wurde, d.h. die Kammer arbeitet bei diesen Gasverstärkungen am Rande des Proportionalitätsbereichs.

Druckschwankungen sind schon bei einer Änderung von wenigen Prozent sichtbar. Für quantitative $\frac{dE}{dx}$ -Messungen ist eine Kontrolle notwendig.

Die Pulshöhe spurbildender Teilchen geht bei gleicher Gasverstärkung mit zunehmendem Driftfeld zurück. Dieser Effekt geht auf eine Reduzierung der sensitiven Breite einer Zelle zurück (*Einschnürungseffekt*), doch beschreiben die errechneten Daten diesen Effekt nur unvollständig. Die Systematik der Abweichungen deutet auf einen weiteren Effekt hin, der hier mit eingeht. Im Detail ist dieser Effekt noch nicht verstanden. Die Einengung der Driftzelle führt zu einer Reduzierung der Primärelektronenstatistik. Man erwartet daher eine Verschlechterung der Energieauflösung.

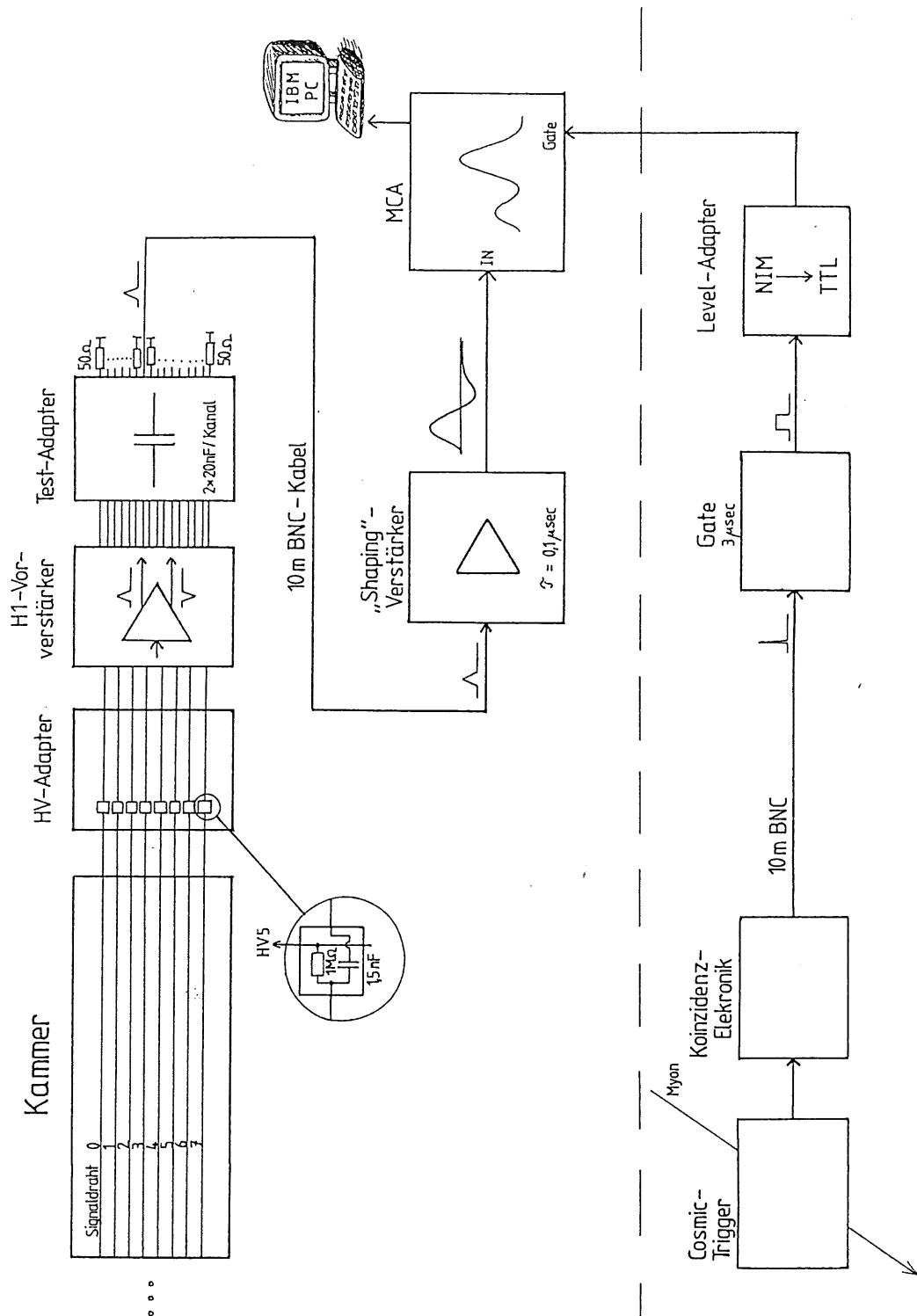


Abbildung 5.4: Blockschaltbild zur Aufnahme der Pulshöhenspektren

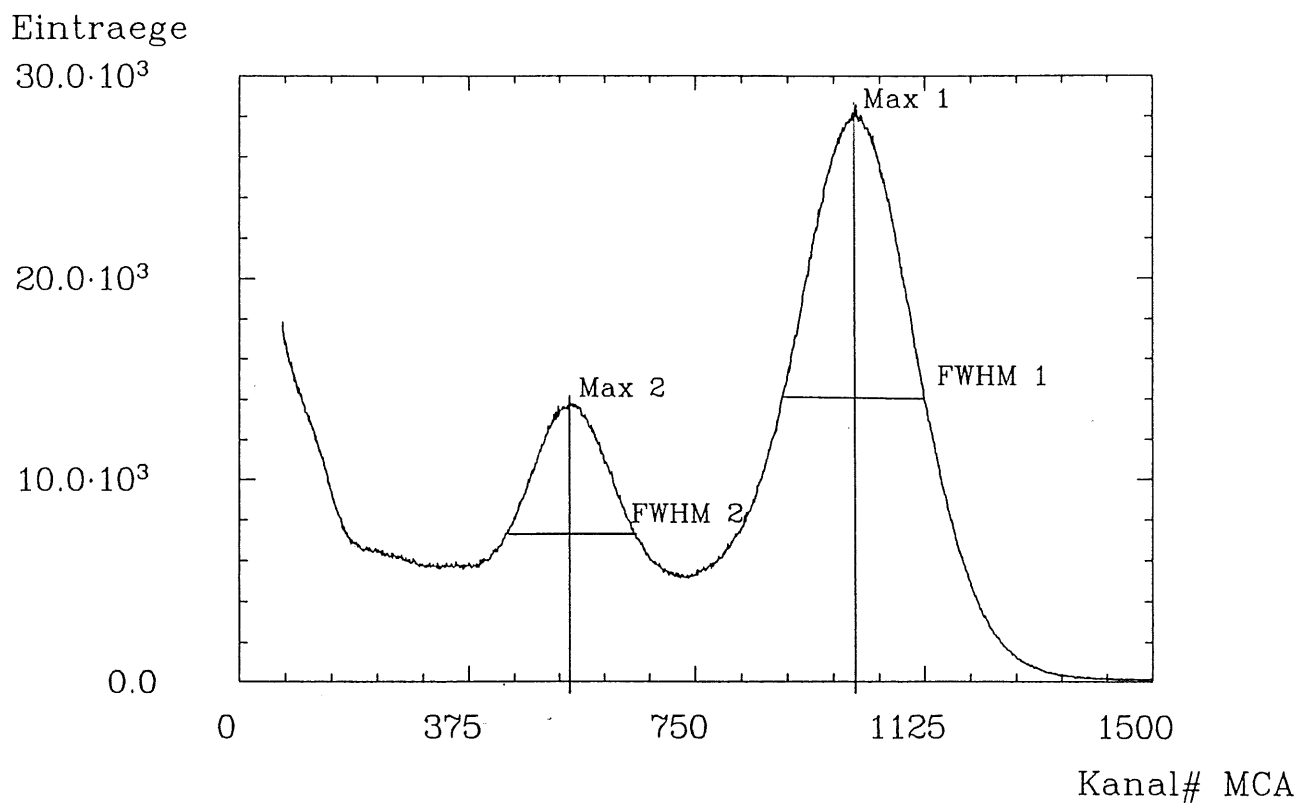


Abbildung 5.5: typisches Pulshöhenspektrum mit $^{55}_{26}\text{Fe}$

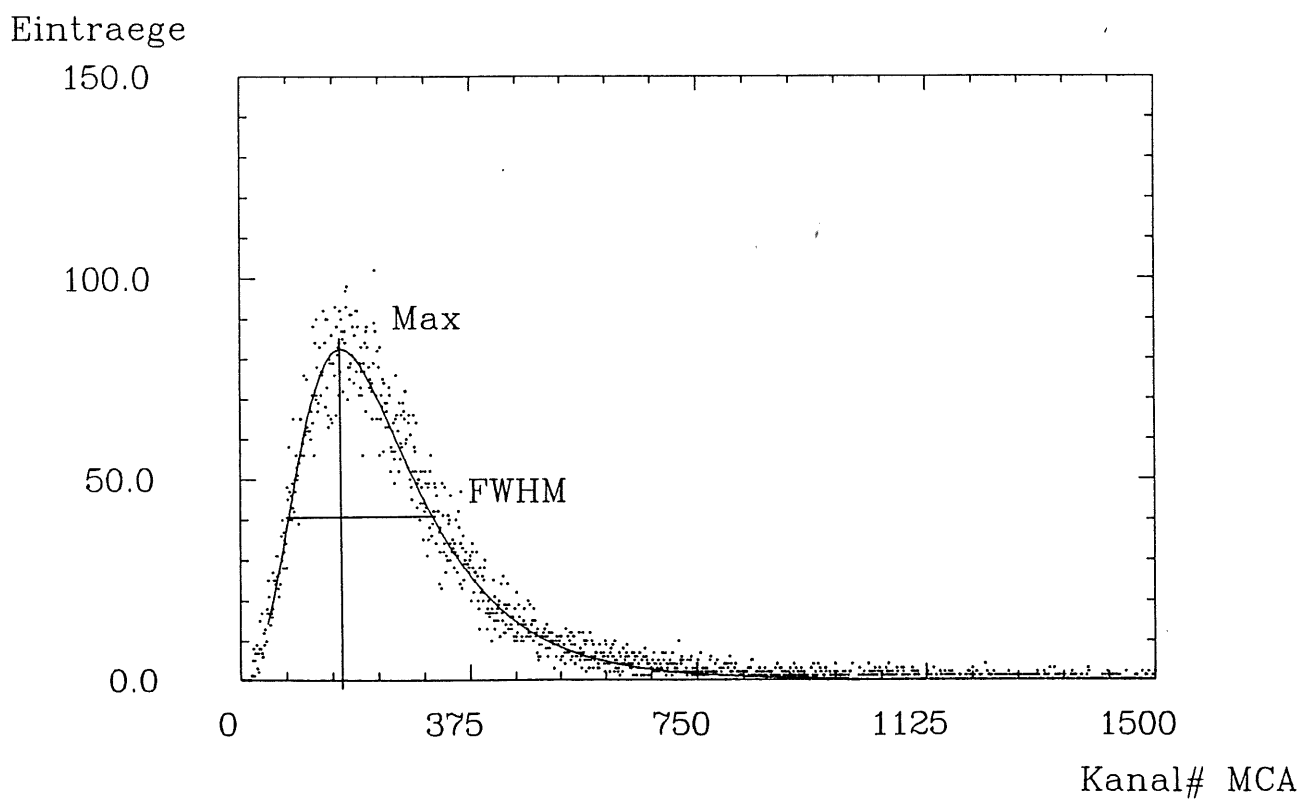


Abbildung 5.6: typisches Pulshöhenspektrum mit Myonen

Pulshoehe / mV

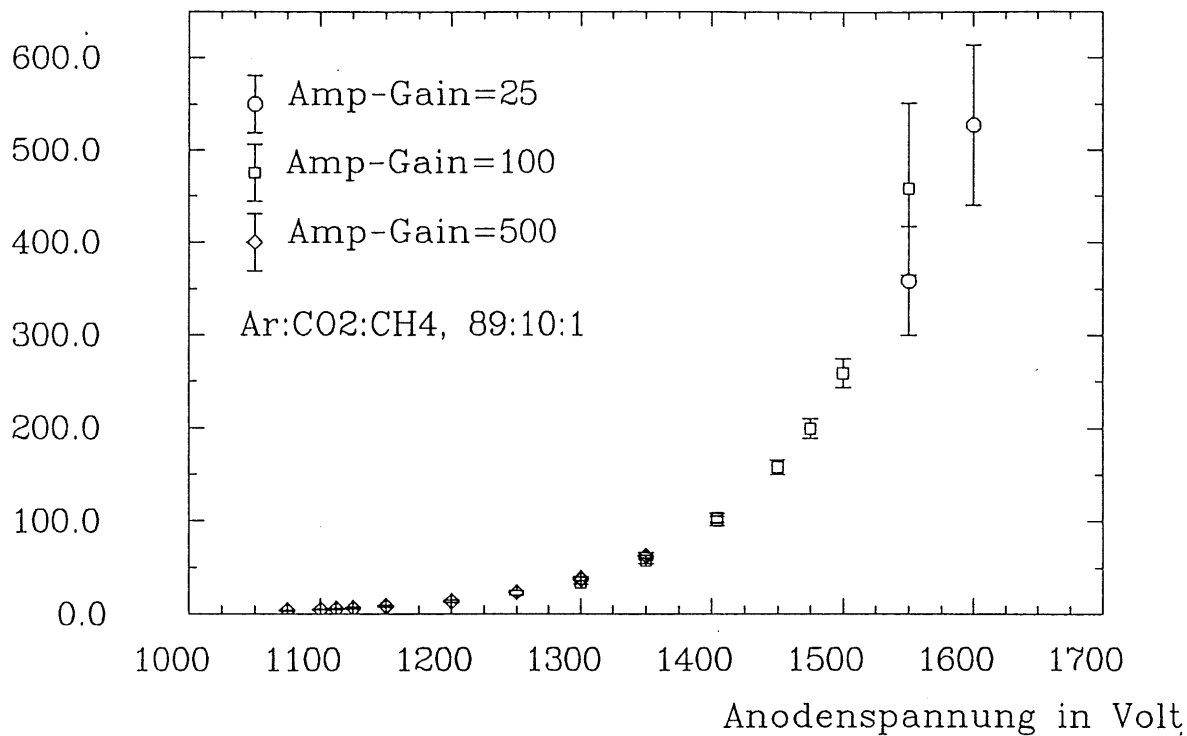


Abbildung 5.7: Pulshöhe eines 6.06 keV γ als Funktion der Anodenspannung

FWHM in %

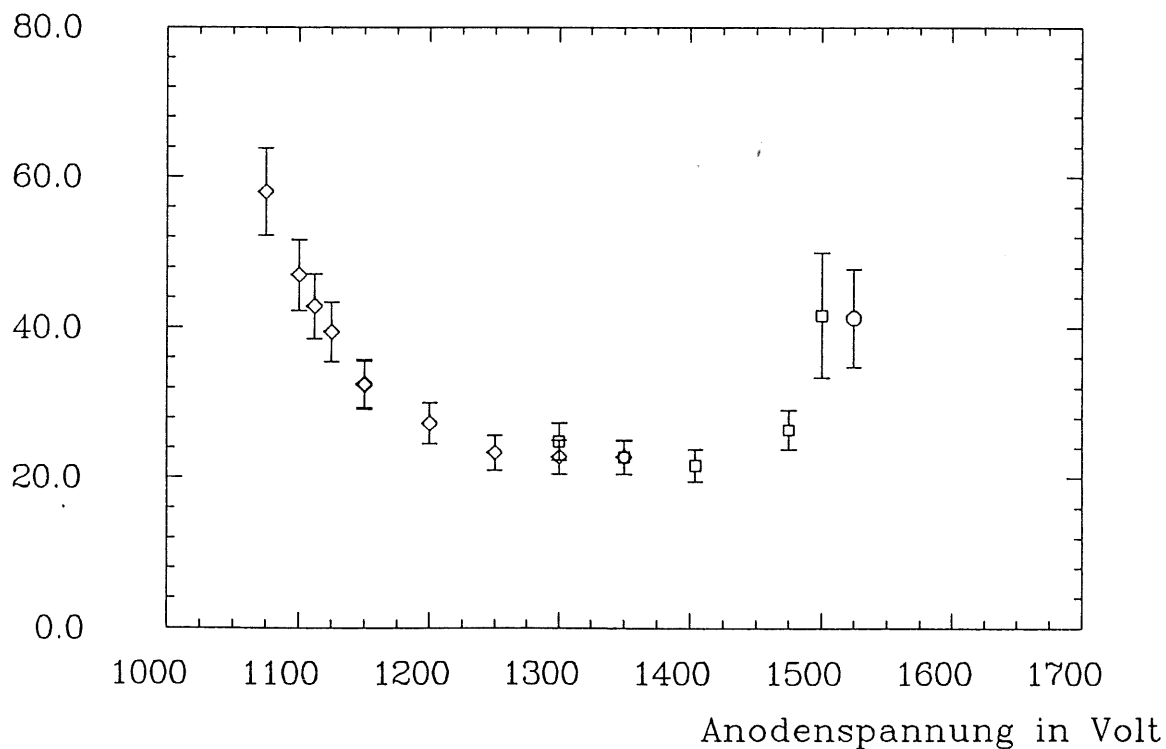


Abbildung 5.8: Energieauflösung als Funktion der Anodenspannung

relativer Abstand der Maxima

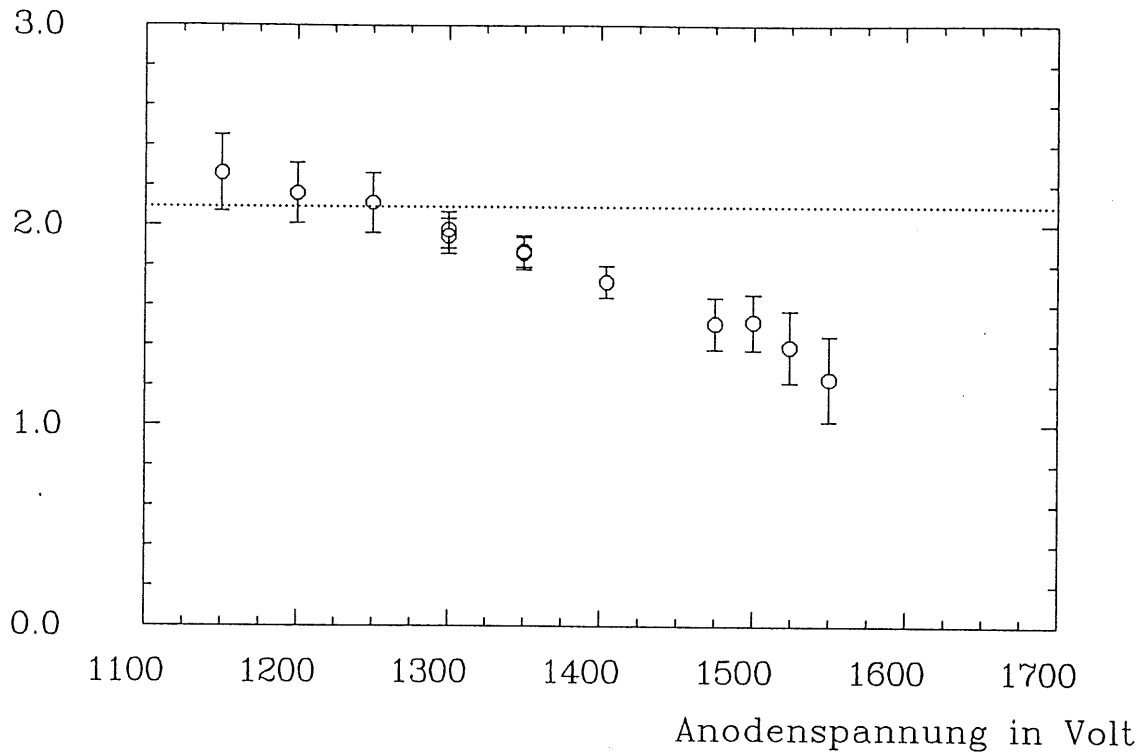


Abbildung 5.9: Relative Gasverstärkung als Funktion der Anodenspannung

Pulshöhe in mV

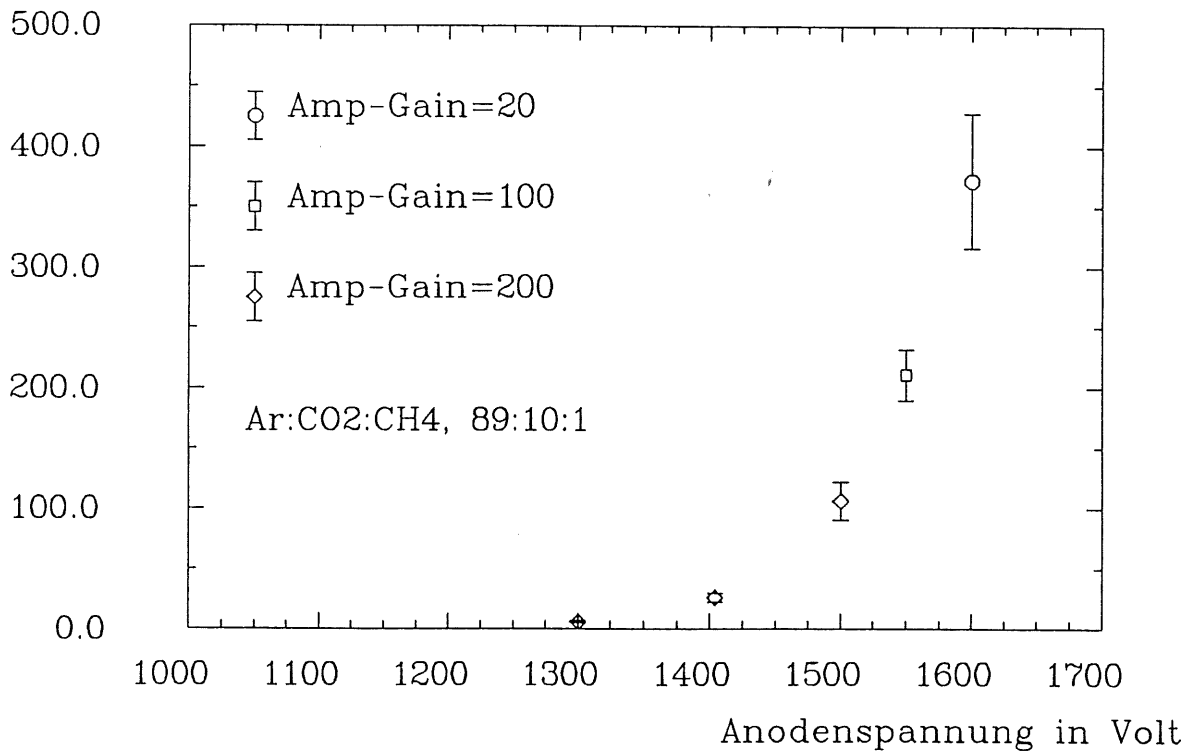


Abbildung 5.10: Pulshöhe eines 300 MeV Myons als Funktion der Anodenspannung

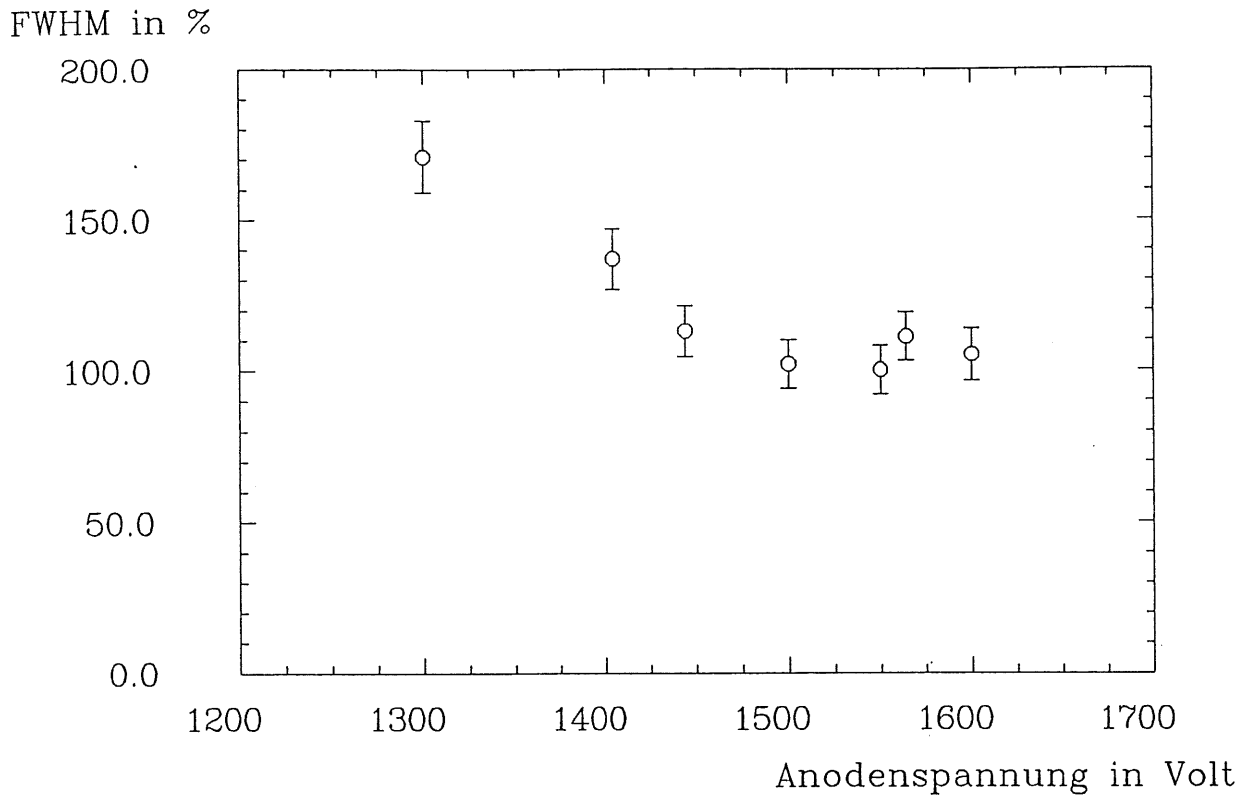


Abbildung 5.11: Energieauflösung für 300 MeV kosmische Myonen als Funktion der Anodenspannung

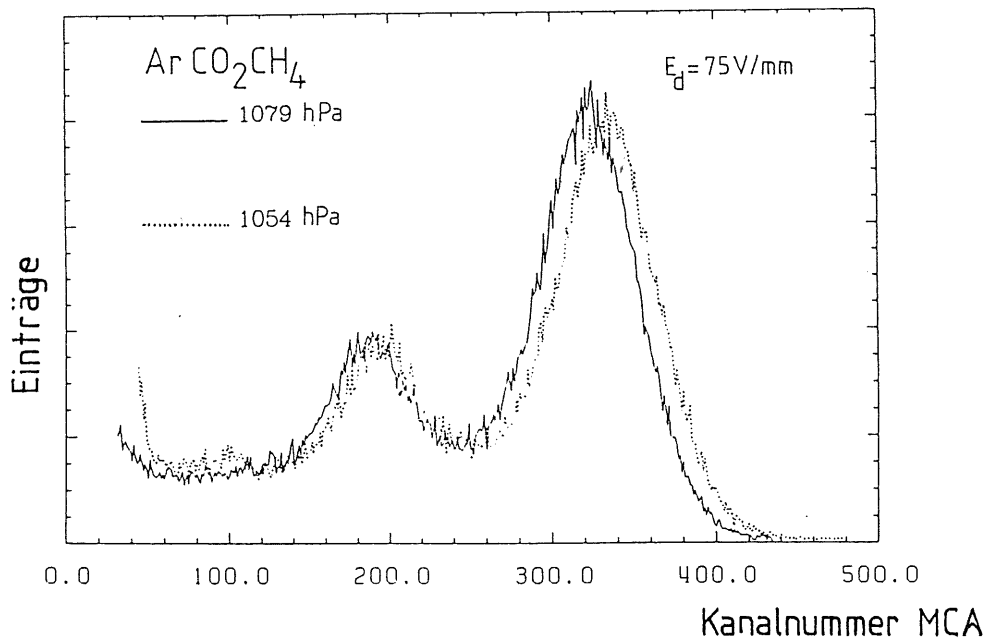


Abbildung 5.12: Pulshöhenspektren einer ^{55}Fe -Quelle bei leicht unterschiedlichem Druck

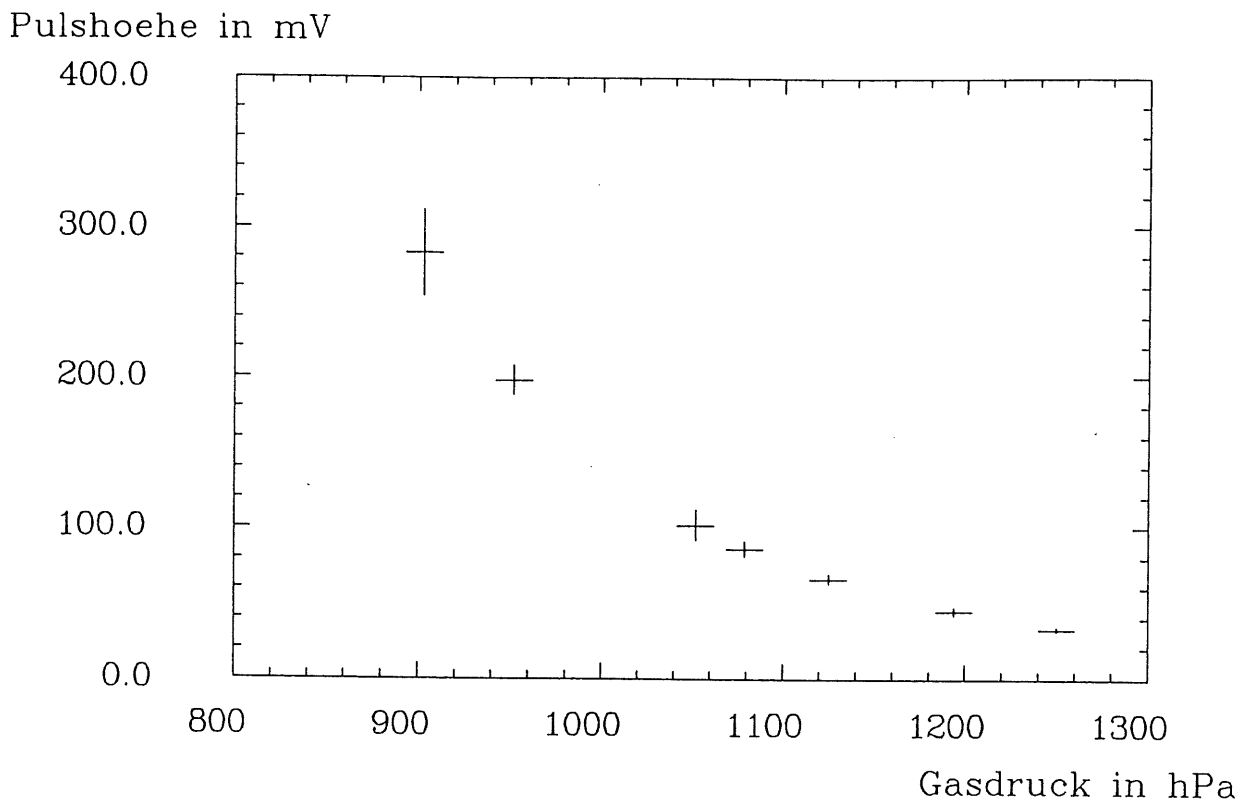


Abbildung 5.13: Pulshöhe eines 6.06 keV γ als Funktion des Gasdruckes

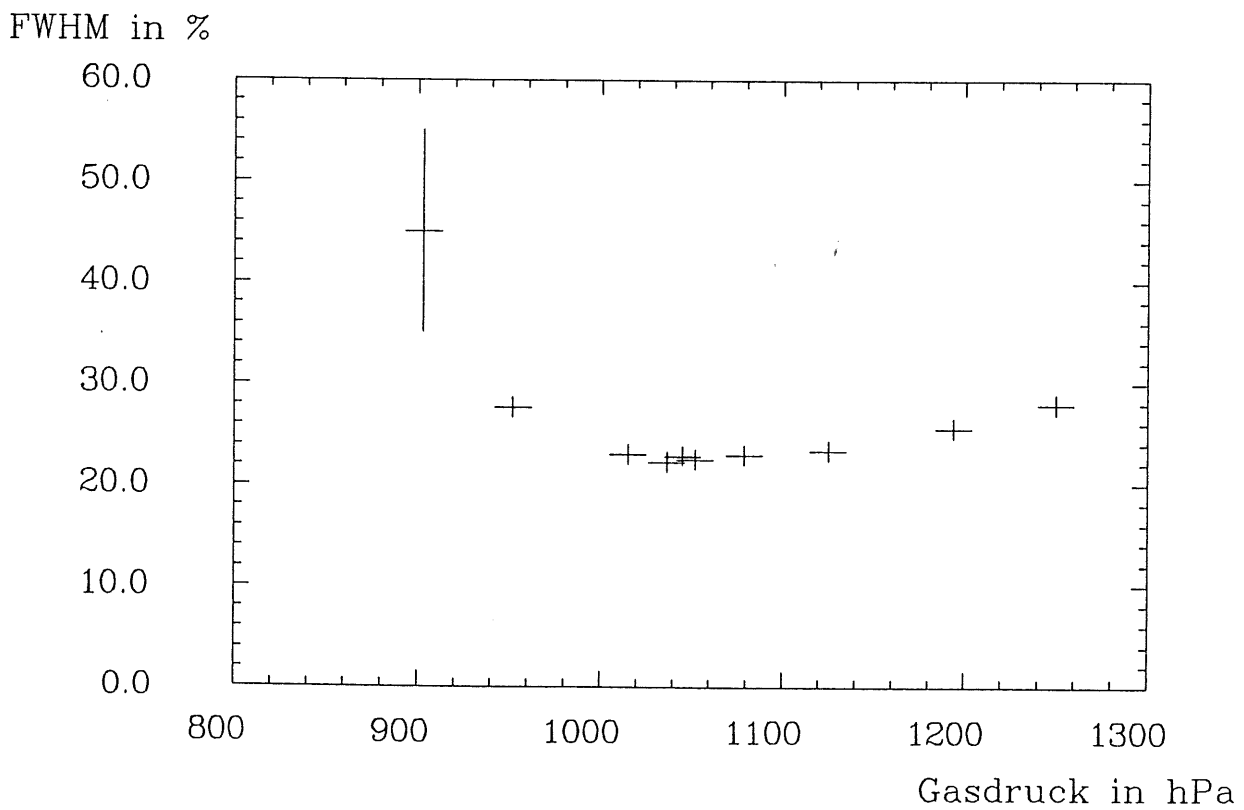


Abbildung 5.14: Energieauflösung für 6.06 keV γ als Funktion des Gasdruckes

Pulshoehe in mV

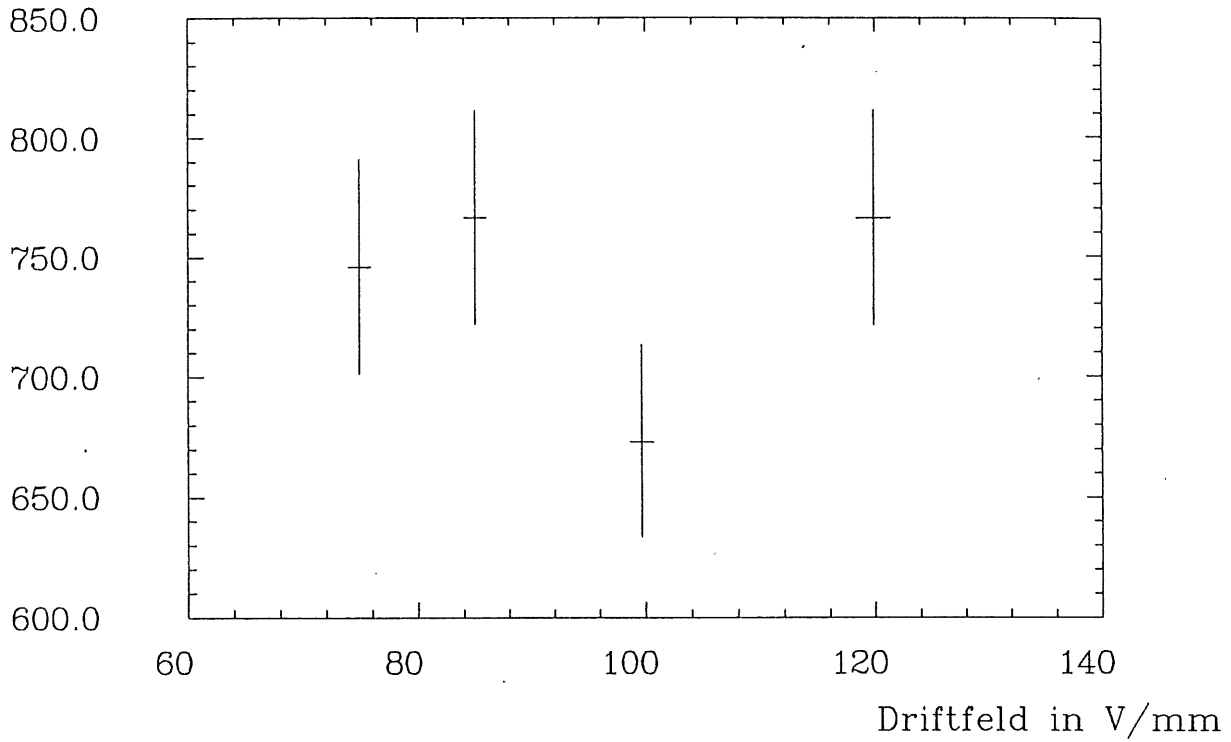


Abbildung 5.15: Überprüfung der Gasverstärkung mittels Photonen

Pulshoehe in mV

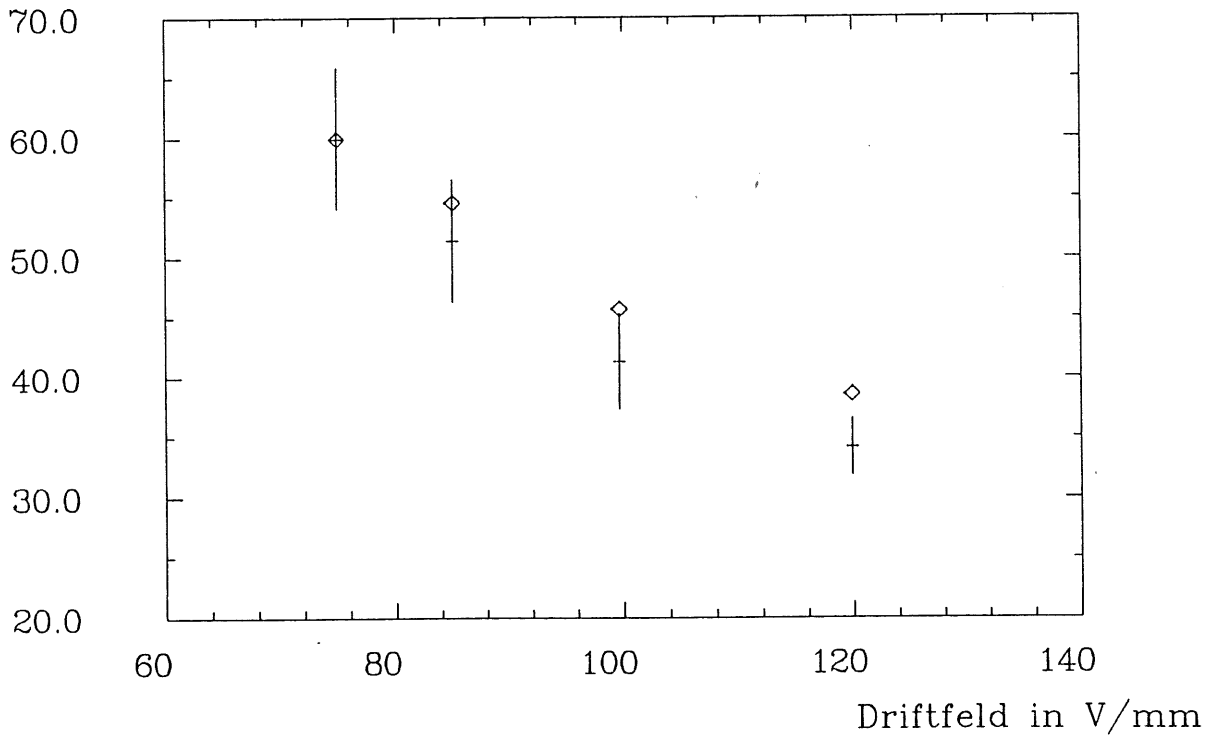


Abbildung 5.16: Einfluß des Driftfeldes auf die Pulshöhe

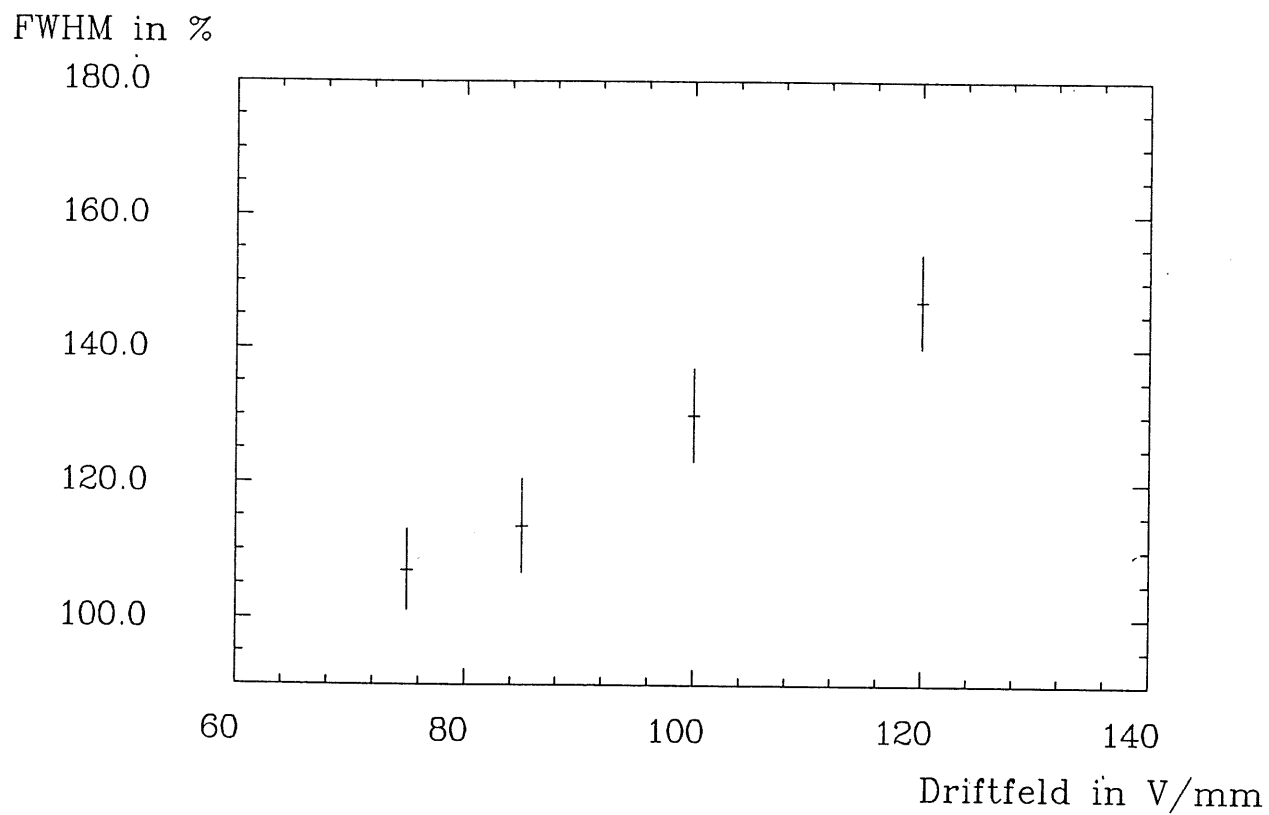


Abbildung 5.17: Relative Halbwertsbreite der Pulshöhe kosmischer Myonen als Funktion des Driftfeldes

Zusammenfassung

Im Rahmen des H1-Projektes wurde ein kleiner Prototyp mit den wesentlichen Merkmalen der zentralen Driftkammer (CJC) entwickelt und in Betrieb genommen. Die Funktionstüchtigkeit wurde mit einer Reihe von Messungen überprüft.

Die Entwicklung zielte einerseits darauf ab, einen betriebssicheren Prototypen aufzubauen, der für ein vielfältiges Meßprogramm geeignet ist, andererseits sollte die Kompatibilität mit der CJC möglichst gewahrt bleiben. Die Testkammer hat eine Länge von etwa 1 Meter und verfügt über eine rechteckige Zellstruktur mit acht Signaldrähten ($\varnothing 20 \mu\text{m}$, *Staggering* $100 \mu\text{m}$) und doppelreihigen Potentialdrähten. Für die Auslese können die in der Diskussion stehenden H1-Vorverstärker und ein FADC-System⁵ verwendet werden. Die Endwände sind als mehrlagige Sandwich-Konstruktion aufgebaut und verfügen erstmals über das H1-CJC-Durchführungssystem; es besteht aus einem in die Endwand eingeklebten Messingstift, in dessen Bohrung ein sog. *Crimp*-Teil eingesetzt wird, in dem der Draht durch einen Quetschvorgang verankert wird. Neben der mechanischen Fixierung des Drahtes stellt das *Crimp*-Teil auch die elektrische Verbindung zum Stift her und sorgt für den notwendigen Gasabschluß.

Der Aufbau der Endplatten incl. des Durchführungssystems, die Doppelreihe der Potentialdrähte und die Ausleseelektronik sind als wesentlichste Parallelen zum geplanten Aufbau der CJC zu nennen.

Aufbauend auf ein Programmmodul von Bourgeois ([28]) wurde ein Algorithmus entwickelt, der zu gegebenen Driftfeldern und Gasverstärkungen die optimalen Hochspannungswerte ermittelt. Die Homogenität des Feldverlaufes innerhalb der Kammer wurde für eine Reihe von Driftfeldern und Gasverstärkungen überprüft, die Abweichungen sind kleiner als ein Prozent.

Die Anforderungen an die Betriebssicherheit und Rauscharmut wurden erfüllt: Die Kammer verkräftet Driftfeldspannungen bis 10000 Volt bzw. Anodenspannungen bis 2200 Volt, die Gasleckrate liegt unter $5 \cdot 10^{-8} \frac{\text{mbar}\cdot\text{l}}{\text{s}}$ und der Rauschpegel beträgt etwa $1 \text{ mV}_{\text{eff}}$, was bei einer typischen Pulshöhe von mindestens 100 mV einem Rauschspannungsabstand von 40 dB entspricht.

Für das Gas Ar-CO₂-CH₄ (89:10:1) wurden mittels eines Vielkanalanalysators Pulshöhenspektren bei verschiedenen Anodenspannungen, Gasdrucken und Driftfeldern aufgenommen. Die verwendeten Primärteilchen waren 6.06 keV Photonen aus einer ⁵⁵Fe-Quelle bzw. kosmische Myonen mit einer wahrscheinlichsten kinetischen Energie von 350 MeV (*minimalionisierend*, vgl. [32]). Die Ergebnisse stehen in guter Übereinstimmung mit den erwarteten Werten.

Die Energieauflösung von 6.06 keV Photonen zeigt als Funktion der Anodenspannung im Bereich von 1350 bis 1500 Volt ein deutliches Minimum von etwa 23 % (FWHM); aus Ref.

⁵FADC: Flash Analog Digital Converter

[14] entnimmt man etwa 25 %. Für kosmische Myonen beträgt der Wert 100 ± 8 %; auch dieser Wert entspricht nach Ref. [11] den Erwartungen.

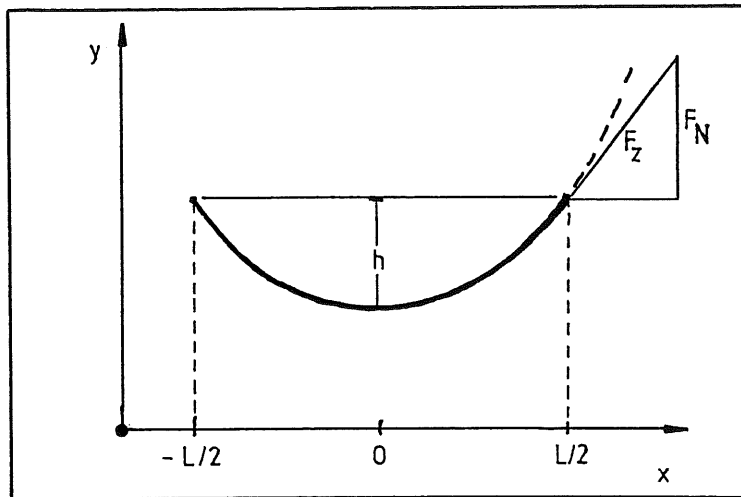
Bei der Kontrolle der Proportionalität mit Hilfe des Sekundärmaximums, das ein 6.06 keV Photon in Argon erzeugt, stellte sich heraus, daß die Gasverstärkung bei Anodenspannungen ab etwa 1300 Volt bereits einer Sättigung unterliegt.

Der Gasdruck in der Kammer spielt bei der $\frac{dE}{dx}$ -Bestimmung eine nicht zu vernachlässigende Rolle, eine Kontrolle ist notwendig.

Die durch die Potentialdrähte hervorgerufene besondere Feldform führt bei höheren Driftfeldern zu einer Reduzierung der Pulshöhen von spurbildenden Teilchen, die in erster Näherung als eine Einengung der für den Signaldraht sensitiven Breite der Driftzelle interpretiert werden kann. Im Detail ist dieser Effekt allerdings noch nicht verstanden.

Für die CJC ergeben sich daraus folgende Aussagen: Es steht eine zuverlässige und funktionstüchtige Testkammer zur Verfügung. Das Konzept der Endwände und der Drahtdurchführungen hat sich in diesem ersten Test bewährt; die Hochspannungsfestigkeit ist bei sorgfältiger Fertigung erreichbar und das Durchführungssystem erfüllt die gestellten Anforderungen. Für eine $\frac{dE}{dx}$ -Bestimmung ist eine Kontrolle des Gasdruckes notwendig. Sollte sich der Effekt einer Reduzierung der effektiven Driftzellenbreite mit steigendem Driftfeld auch bei anderen Gasmischungen reproduzieren lassen, so ist insgesamt eine Verschlechterung der Gesamtenergieauflösung zu befürchten.

Anhang A



A.1 Drahtdurchhang

Ein biegsamer und schwerer aber nicht dehnbarer¹ Faden oder Draht, der in zwei Punkten mit dem Abstand L aufgehängt ist, nimmt die Gestalt einer Kettenlinie an. Sie wird bestimmt durch eine Gleichung der Form ([26])

$$y = a \cosh \frac{x}{a} \quad (\text{A.1})$$

Im diskutierten Fall des Durchhanges h gilt die Nebenbedingung

$$y\left(\frac{L}{2}\right) - y(0) = a \cosh\left(\frac{L}{2a}\right) - a = h \quad (\text{A.2})$$

Die dabei an der Stelle x_0 auftretende Zugkraft F_Z erhält man aus

$$\frac{F_N(x_0)}{F_Z(x_0)} = \sin \alpha(x_0) \quad (\text{A.3})$$

mit

$$\tan \alpha(x_0) = \left. \frac{d}{dx} y(x) \right|_{x_0} = \sinh\left(\frac{x_0}{a}\right) \quad (\text{A.4})$$

zu

$$F_Z(x_0) = F_N(x_0) \frac{1}{\sin \alpha(x_0)} = F_N \frac{\sqrt{1 + y'^2}}{y'} = \frac{q\rho g}{2} \mathcal{L}(x_0) \frac{\cosh\left(\frac{x_0}{a}\right)}{\sinh\left(\frac{x_0}{a}\right)} \quad (\text{A.5})$$

(q, ρ = Querschnitt und Dichte des Drahtes; g = Erdbeschleunigung) wobei

$$\mathcal{L}(x_0) = \int_{-x_0}^{x_0} \sqrt{1 + y'^2(x')} dx' = \int_{-x_0}^{x_0} \cosh\left(\frac{x'}{a}\right) dx' = 2a \sinh\left(\frac{x_0}{a}\right) \quad (\text{A.6})$$

die Bogenlänge des Drahtes ist. Einsetzen von Gleichung A.6 und A.2 in Gleichung A.5 ergibt

$$F_Z(x_0) = q\rho g a \cosh\left(\frac{x_0}{a}\right) = q\rho g(a + h) \quad (\text{A.7})$$

Der Wert des Parameters a kann aus der transzendenten Gleichung A.2 nicht analytisch ermittelt werden. Mit einer Reihenentwicklung für $\cosh(z)$

$$\cosh(z) = 1 + \frac{z^2}{2} + \frac{z^4}{24} + \dots \quad (\text{A.8})$$

¹Gemeint ist hier eine Dehnung durch das Eigengewicht des Drahtes selbst, die im folgenden vernachlässigt wird

ergibt sich in erster Ordnung

$$a \approx \frac{L^2}{8h} \quad (\text{A.9})$$

und damit ($h \ll L$)

$$F_Z = q\rho g \frac{L^2 + 8h^2}{8h} \approx q\rho g \frac{L^2}{8h} \quad (\text{A.10})$$

Anhang B

B.1 Koordinaten der Drähte

1	2	3	4	5	6	7	8	9	10	11	12	13	14	15	16	17
18																19
20																21
22																23
24																25
26																27
28																29
30																31
32																33
34		35		36		37		38		39		40		41		42
	43		44		45		46		47		48		49		50	
51		52		53		54		55		56		57		58		59
60																61
62																63
64																65
66																67
68																69
70																71
72																73
74																75
76	77	78	79	80	81	82	83	84	85	86	87	88	89	90	91	92

Abbildung B.1: Zuordnung der Drahtnummern zu den Drähten auf der -z-Seite (Endwand mit großem Alu-Ring), gesehen von außen.

DRAHT#	X	Y	DURCHMESSER	MATERIAL	MS-STIFT-TYP
	mm		μm		
1	+48.26	-40.64	300	CuSn6	kurz
2	+48.26	-35.56	300	CuSn6	kurz
3	+48.26	-30.48	180	CuBe	kurz
4	+48.26	-25.40	180	CuBe	kurz
5	+48.26	-20.32	180	CuBe	kurz
6	+48.26	-15.24	180	CuBe	kurz
7	+48.26	-10.16	180	CuBe	kurz
8	+48.26	-5.08	180	CuBe	kurz
9	+48.26	0.00	180	CuBe	kurz
10	+48.26	+5.08	180	CuBe	kurz
11	+48.26	+10.16	180	CuBe	kurz
12	+48.26	+15.24	180	CuBe	kurz
13	+48.26	+20.32	180	CuBe	kurz
14	+48.26	+25.40	180	CuBe	kurz
15	+48.26	+30.48	180	CuBe	kurz
16	+48.26	+35.56	300	CuSn6	kurz
17	+48.26	+40.64	300	CuSn6	kurz
18	+43.18	-40.64	300	CuSn6	lang
19	+43.18	+40.64	300	CuSn6	lang
20	+38.10	-40.64	180	CuBe	lang
21	+38.10	+40.64	180	CuBe	lang
22	+33.02	-40.64	180	CuBe	lang
23	+33.02	+40.64	180	CuBe	lang
24	+27.94	-40.64	180	CuBe	lang
25	+27.94	+40.64	180	CuBe	lang
26	+22.86	-40.64	180	CuBe	lang
27	+22.86	+40.64	180	CuBe	lang
28	+17.78	-40.64	180	CuBe	lang
29	+17.78	+40.64	180	CuBe	lang
30	+12.70	-40.64	180	CuBe	lang
31	+12.70	+40.64	180	CuBe	lang
32	+7.62	-40.64	180	CuBe	lang
33	+7.62	+40.64	180	CuBe	lang
34	+2.54	-40.64	180	CuBe	kurz
35	+2.54	-30.48	180	CuBe	kurz
36	+2.54	-20.32	180	CuBe	kurz
37	+2.54	-10.16	180	CuBe	kurz
38	+2.54	0.00	180	CuBe	kurz
39	+2.54	+10.16	180	CuBe	kurz
40	+2.54	+20.32	180	CuBe	kurz
41	+2.54	+30.48	180	CuBe	kurz
42	+2.54	+40.64	180	CuBe	kurz
43	+0.10	-35.56	20	WRe (Au)	Signal
44	-0.10	-25.40	20	WRe (Au)	Signal
45	+0.10	-15.24	20	WRe (Au)	Signal
46	-0.10	-5.08	20	WRe (Au)	Signal

Tabelle B.1: Koordinaten, Durchmesser, Material und Stift-Typ zu einige Drähten (Teil A)

DRAHT#	X	Y	DURCHMESSER	MATERIAL	MS-STIFT-TYP
	mm		μm		
47	+0.10	-5.08	20	WRe (Au)	Signal
48	-0.10	+15.24	20	WRe (Au)	Signal
49	+0.10	+25.40	20	WRe (Au)	Signal
50	-0.10	+35.56	20	WRe (Au)	Signal
51	-2.54	-40.64	180	CuBe	kurz
52	-2.54	-30.48	180	CuBe	kurz
53	-2.54	-20.32	180	CuBe	kurz
54	-2.54	-10.16	180	CuBe	kurz
55	-2.54	0.00	180	CuBe	kurz
56	-2.54	+10.16	180	CuBe	kurz
57	-2.54	+20.32	180	CuBe	kurz
58	-2.54	+30.48	180	CuBe	kurz
59	-2.54	+40.64	180	CuBe	kurz
60	-7.62	-40.64	180	CuBe	lang
61	-7.62	+40.64	180	CuBe	lang
62	-12.70	-40.64	180	CuBe	lang
63	-12.70	+40.64	180	CuBe	lang
64	-17.78	-40.64	180	CuBe	lang
65	-17.78	+40.64	180	CuBe	lang
66	-22.86	-40.64	180	CuBe	lang
67	-22.86	+40.64	180	CuBe	lang
68	-27.94	-40.64	180	CuBe	lang
69	-27.94	+40.64	180	CuBe	lang
70	-33.02	-40.64	180	CuBe	lang
71	-33.02	+40.64	180	CuBe	lang
72	-38.10	-40.64	180	CuBe	lang
73	-38.10	+40.64	180	CuBe	lang
74	-43.18	-40.64	300	CuSn6	lang
75	-43.18	+40.64	300	CuSn6	lang
76	-48.26	-40.64	300	CuSn6	kurz
77	-48.26	-35.56	300	CuSn6	kurz
78	-48.26	-30.48	180	CuBe	kurz
79	-48.26	-25.40	180	CuBe	kurz
80	-48.26	-20.32	180	CuBe	kurz
81	-48.26	-15.24	180	CuBe	kurz
82	-48.26	-10.16	180	CuBe	kurz
83	-48.26	-5.08	180	CuBe	kurz
84	-48.26	0.00	180	CuBe	kurz
85	-48.26	+5.08	180	CuBe	kurz
86	-48.26	+10.16	180	CuBe	kurz
87	-48.26	+15.24	180	CuBe	kurz
88	-48.26	+20.32	180	CuBe	kurz
89	-48.26	+25.40	180	CuBe	kurz
90	-48.26	+30.48	180	CuBe	kurz
91	-48.26	+35.56	300	CuSn6	kurz
92	-48.26	+40.64	300	CuSn6	kurz

Tabelle B.2: Koordinaten, Durchmesser, Material und Stift-Typ zu einige Drähten (Teil B)

Literaturverzeichnis

- [1] G. Wolf, *HERA: Physics, Machine and Experiments*, DESY preprint 86-089 (1986)
- [2] *Hera Bulletin Nr 13*, herausgegeben von DESY-PR (1986)
- [3] B. H. Wiik, *Progress with HERA*, DESY-HERA 85-16 (1985)
- [4] D. H. Perkins, *Introduction to High Energy Physics*, Addison-Wesley (1982)
- [5] H 1 Collaboration, *Technical Proposal for the H 1-Detector*, Hamburg 1986
- [6] H 1 Collaboration, *Technical Progress Report*, Hamburg 1987
- [7] H. Drumm et al, *Experience with the Jet-Chamber of the JADE Detector, at PETRA*, Nuclear Instrum. Methods 176 (1980), p. 333
- [8] A. H. Walenta, J. Heintze and B. Schürlein, Nuclear Instrum. Methods 92, 373 (1971)
- [9] J. Bürger, *persönliche Mitteilungen*, DESY (1988)
- [10] J. Meyer, *persönliche Mitteilungen*, DESY (1988)
- [11] E. Schenuit, *persönliche Mitteilungen*, DESY (1988)
- [12] P. Steffen, *persönliche Mitteilungen*, DESY (1988)
- [13] W. Zimmermann, *persönliche Mitteilungen*, DESY (1988)
- [14] F. Sauli, *Principles of Operation of Multiwire Proportional and Drift Chambers*, CERN 77-09 (1977)
- [15] A. Peisert und F. Sauli, *Drift and Diffusion of Elektrons in Gases: A Compilation*, CERN 84-08 (1984)
- [16] A. Wagner, *Die Physik der Teilchendetektoren*, Vorlesungsskript einer Vorlesung der Herbstschule für Hochenergiephysik Maria Laach (1987)
- [17] H. Buchholz, *Elektrische und magnetische Potentialfelder*, Berlin (1957)
- [18] W.W. M. Allison and J. H. Cobb, *Relativistic Charged Particle Identification by Energy Loss*, Ann. Rev. Nucl. Part. Sci., Vol. 30 (1980)
- [19] K. Kleinknecht, *Detektoren für Teilchenstrahlung*, Teubner (1984)

- [20] Wiesemann, *Einführung in die Gaselektronik*, Teubner Studienbuch (1976)
- [21] R. M. Sternheimer and R. F. Peierls, *General Expression for the Density Effect for the Ionisation Loss of Charged Particles*, Physical Review B, Vol 3, Number 11 (1971)
- [22] B. Sadoulet, *Limits on the accuracy of drift chambers*, CERN-EP/82-41 (1982)
- [23] H. Kreiser, Diplomarbeit Hamburg (1986)
- [24] R. Vick, *Untersuchungen zur e/π -Trennung in der H1-Jetkammer*, Diplomarbeit Hamburg (1988)
- [25] Lawrence Berkely Lab, *Proceedings of the Workshop on Radiation Damage to Wire chambers*, University of California, Berkeley California 94720
- [26] Dubbel, *Taschenbuch für den Maschinenbau*, Springer Verlag
- [27] G.A. Erskine, *Electrostatic Problems in Multiwire Proportional Chambers*, Nuclear Instrum. Methods 105 (1972), p. 565
- [28] F. Bourgeois, J.P. Dufey, *Programme de Simulation des Chambres a Drift en Champ magnetique*, CERN, Internal Report 73-11 (1973)
- [29] Fortran Libray Manual, *quasi-newton-algorithm (E04CGF)*, Numerical Algorithm group, Oxford (1983)
- [30] Allkofer, O. C., *Cosmic Rays on Earth* Physik Daten/Physics data 25-1 1984, Fachinformationszentrum Karlsruhe, 1984
- [31] Lawrence Berkely Lab, *X-Ray-booklet*, University of California, Berkeley California 94720
- [32] R. Reumann, *Aufbau und Test eines Szintillatortriggersystems für Driftkammern*, Diplomarbeit Hamburg (1988)

Danksagung

Zum Gelingen dieser Arbeit haben eine Vielzahl von Personen beigetragen, die ich nicht allesamt aufzählen kann. Den vielen namentlich nicht erwähnten Helfern sei an dieser Stelle gedankt.

Ich danke Herrn Prof. Dr. H. Spitzer für das interessante Thema, die Fürsprache und Unterstützung, die ich von ihm erhalten habe.

Mein besonderer Dank gilt Herrn E. Schenuit und Herrn Prof. Dr. P. Waloschek. Diese Arbeit wäre ohne ihre ständige Hilfsbereitschaft und Fürsprache nicht möglich gewesen, sie haben in vielen freundschaftlichen Diskussionen zum Konzept der Arbeit beigetragen.

Ebenfalls bedanken möchte ich mich bei allen Mitgliedern der H1-CJC-Gruppe, die ich stets mit Fragen behelligen durfte. Dieses trifft in besonderem Maße für Herrn W. Zimmermann zu, der mir in Fragen der Elektronik oft mit gutem Rat zur Seite stand. Herrn Dr. P. Steffen danke ich für seine Einweisung in die Funktionsweise des Simulationsprogrammes.

Bei allen Mitgliedern der Gruppe F 14 möchte ich mich für die angenehme Arbeitsatmosphäre bedanken, die ich bei ihnen erfahren habe. Sie stellten bei Problemen mit den Tücken des Rechnersystem stets einen kompetenten und freundlichen Ansprechpartner dar.

Stellvertretend für die vielen Mechaniker, die an der Herstellung der Kammer gearbeitet haben, danke ich Herrn J. Weber für seine Geduld und die hervorragende Arbeit. Ebenfalls nicht unerwähnt lassen möchte ich Herrn Dr. G. Winter und Herrn K. Finke, die mir bei der Konstruktion oftmals behilflich waren. Gleiches trifft auch auf Fräulein H. Evers für die Anfertigung der technischen Zeichnungen zu.

Nicht vergessen möchte ich meine Freundin Uta, die sich mit viel Liebe der Bilder in dieser Arbeit angenommen hat.